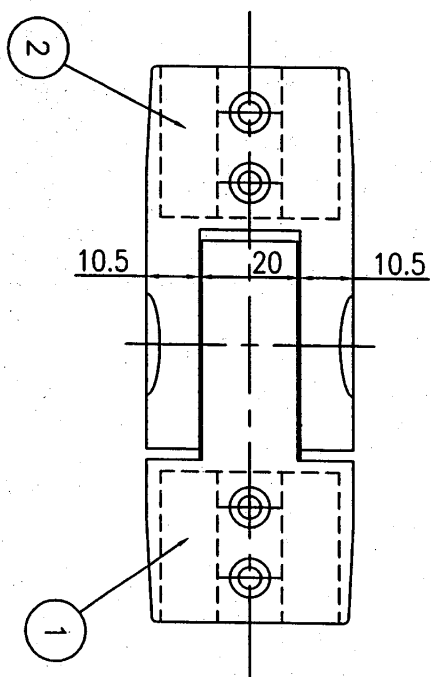
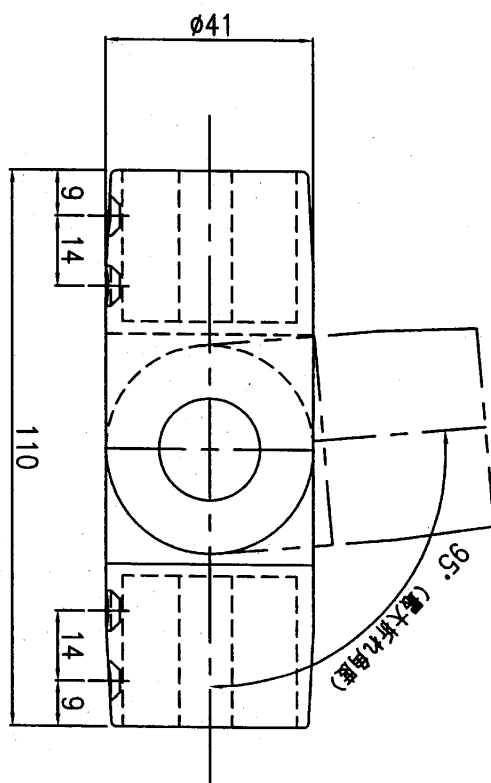


□

品番	名称	材質	数量	備	用
1	本体ナス鋼	ZDC	1	スソコカラ-	
2	本体メス鋼	ZDC	1	スソコカラ-	
3	変化具	A6063S-T5	2	-	
4	手摺材 取付ビス	SUS304	4	4x20	

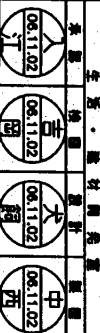


アプローチエレール

名称 遮断機アサケット

製造メーカー  
製造番号  
P

縮尺 1/1



検査月・日

検査公差

検査公差  
±0.1  
±0.2  
±0.3  
±0.5

AE-0075S-1

積水樹脂株式会社

※安全確認：本図は積水樹脂(株)に属する製図の情報です。当社特許取得の許可無く、本図面を複製あるいは開示したり記載された製品等を製造あるいは使用する事を禁止します。

2005.07.01. 発行