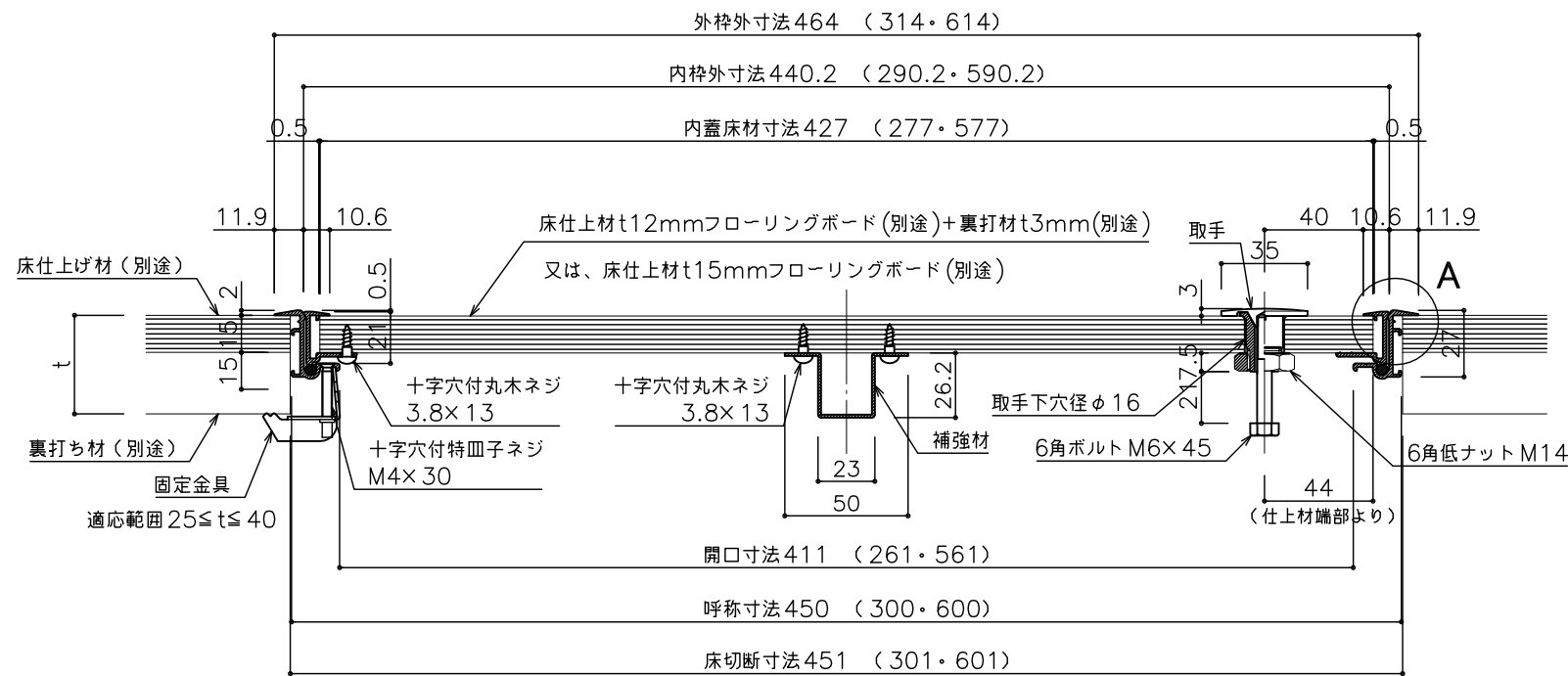


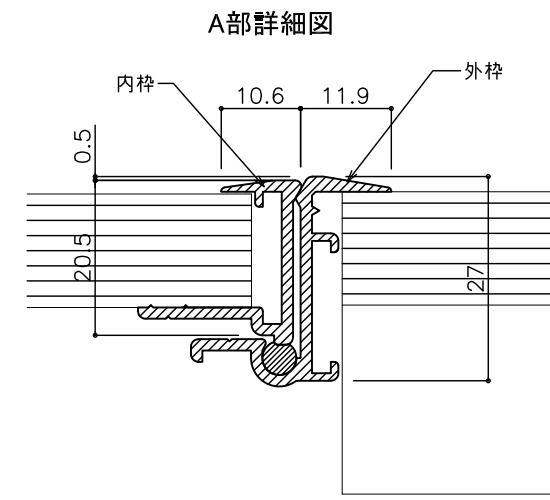
品名：住宅用床点検口  
ホームハッチ

形式：HNH-K-300,450,600S-B(気密型)  
HNH-KP-300,450,600S-B(高气密型)

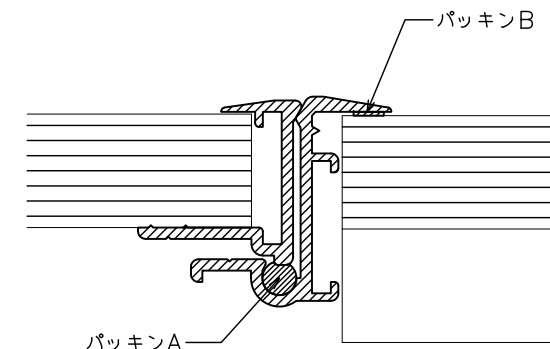
- 仕様：
- 外枠・内枠  
アルミ押出型材A6063S-T5  
アルマイト6 $\mu$ 電解着色塗装
  - コーナピース  
溶融亜鉛メッキ鋼板
  - 取手  
亜鉛ダイカスト  
電気亜鉛メッキ・アクリル焼付塗装
  - 補強材  
溶融亜鉛メッキ鋼板
  - 固定金具  
溶融亜鉛メッキ鋼板
  - パッキンA  
CR系スポンジ
  - パッキンB  
連続発泡ポリエチレン
- ※型番末尾のSはシルバー色  
Bはブロンズ色を示す。



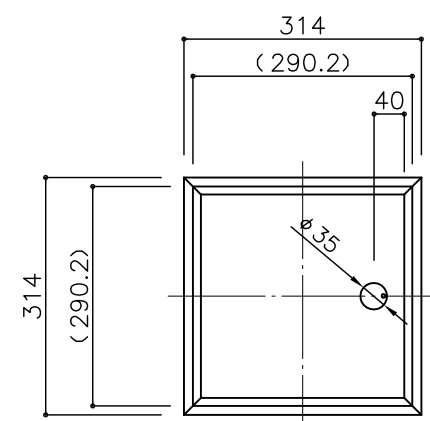
断面詳細図 S=1/3



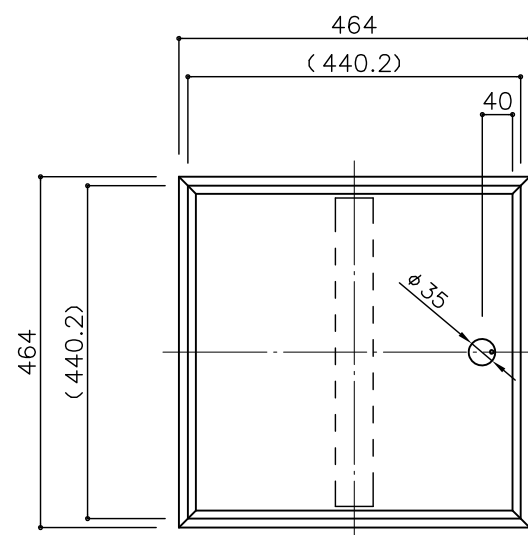
K(気密)タイプ S=1/1



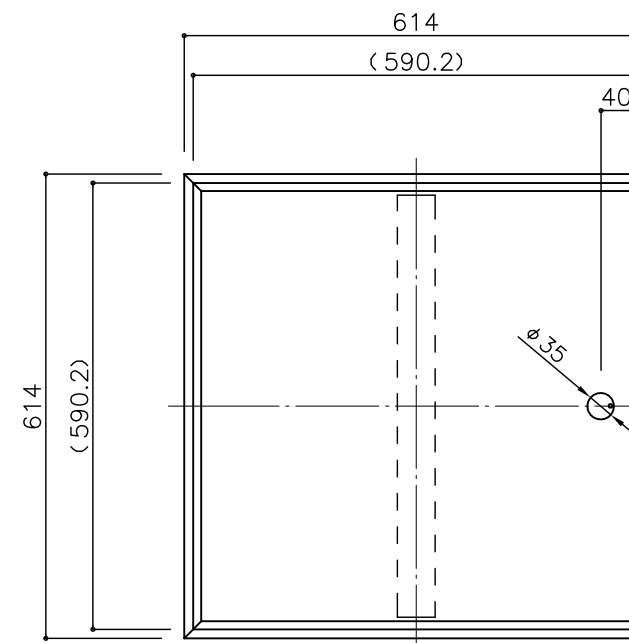
KP(高气密)タイプ (オプション) S=1/1



HNH-K(KP)-300 S=1/5



HNH-K(KP)-450 S=1/5



HNH-K(KP)-600 S=1/5

図面名称：平面図、断面詳細図

尺度：1/3  
FD Number：

サイズ：A3  
File Name：HNH-K