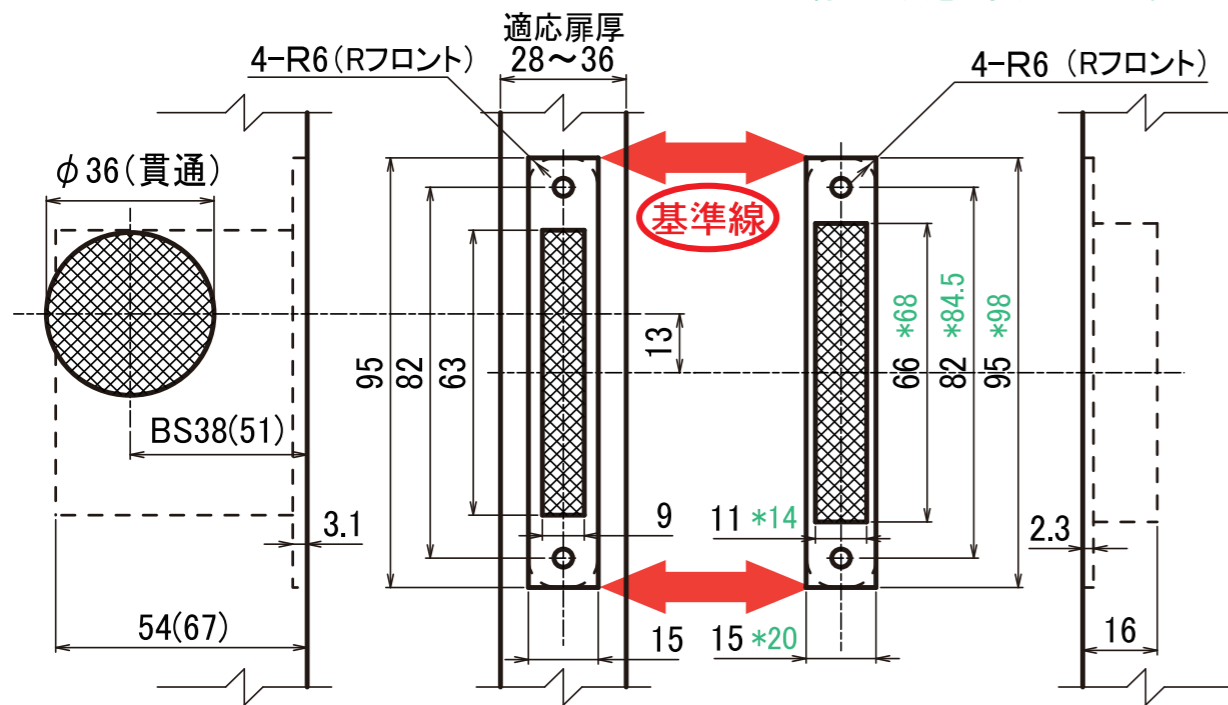


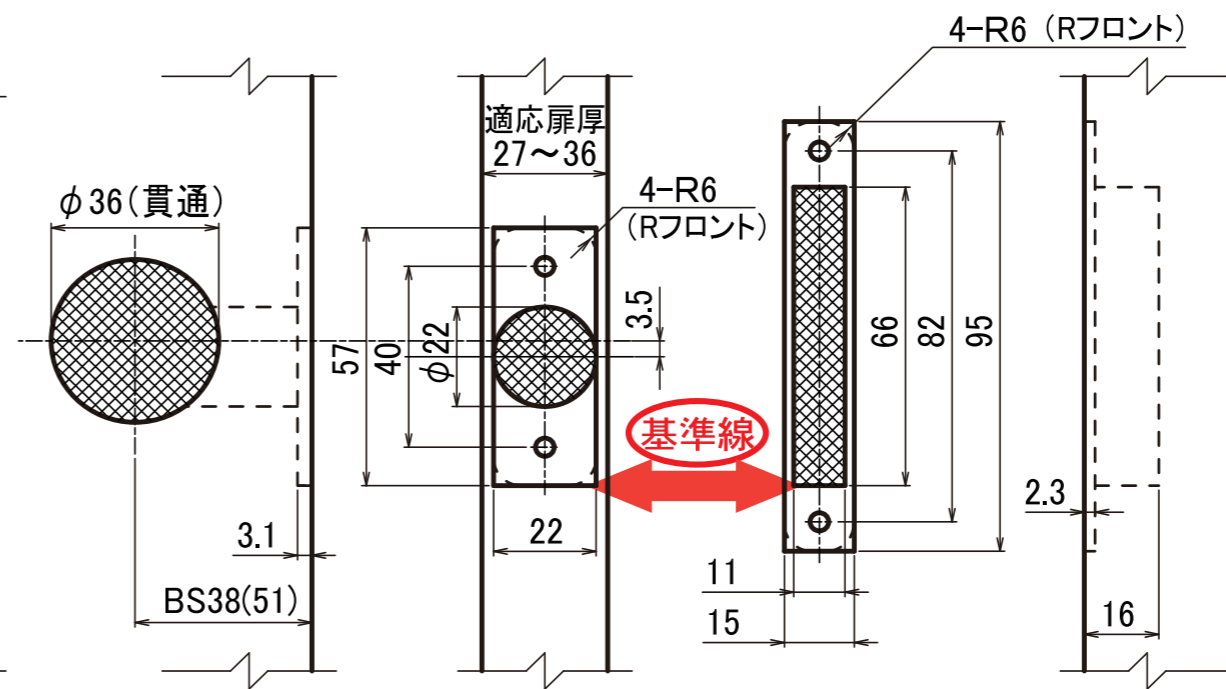
※鍵付間仕切錠の適応扉厚は30~36mm

丸座ケース+ストライク

*172幅広ストライクは、青色寸法をご参照ください。



丸座チューブラ+ストライク



調整ストライク

*172幅広ストライクは、青色寸法をご参照ください。

