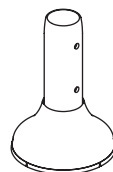
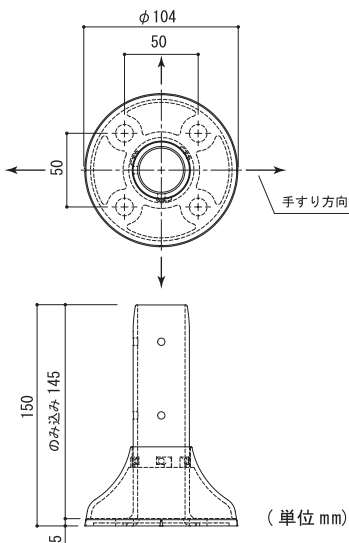


## 取扱説明書

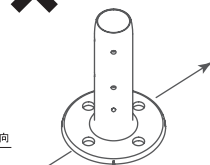
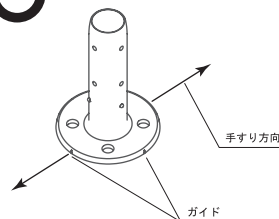
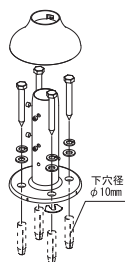


スタンド直受け  
AQ-13SB / AQ-13MI

## ●寸法



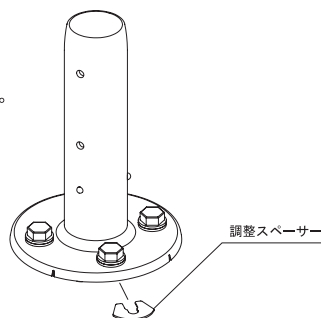
## ●取付方向



手すり方向とスタンド直受けのガイド位置を合わせて取付けてください。  
誤った方向に取付けられると十分な強度が得られない恐れがあります。

## ●調整スペーサーの取付方法

水勾配によりスタンド直受けが垂直に立てられない場合は、付属の調整スペーサーを地面とスタンド直受けの間に入れてください。調整スペーサーを使用する場合は1箇所につき、2枚までとしてください。対応可能水勾配は1/50までです。



ちゅうい  
⚠ 注意

- 支柱固定以外の目的で使用しないでください。
- 強い衝撃を与えないでください。
- 取付け後に、ガタツキ・ねじの緩み・締め忘れがないことを確認してください。