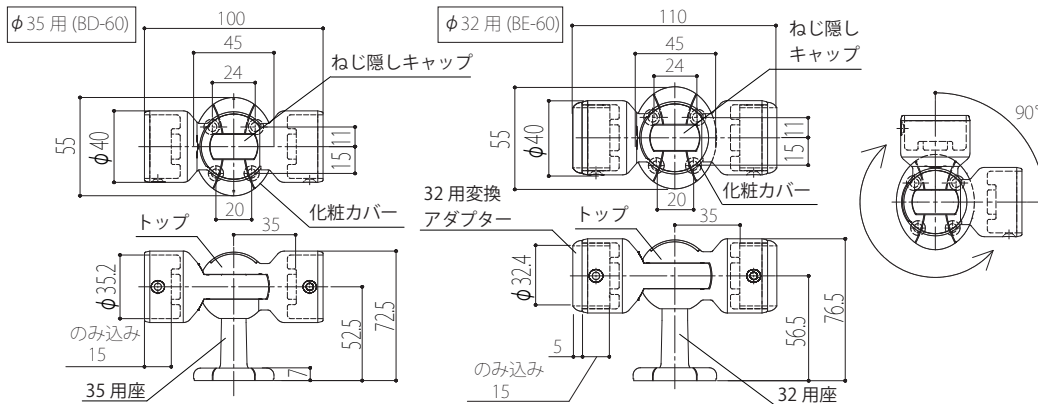


# 施工説明書/取扱説明書

BAUHAUS セレクト 35 自在ブラケットカバー付 (BD-60) / セレクト 32 自在ブラケットカバー付 (BE-60)

## ■仕様図面 製品寸法 (単位: mm)

※φ35用とφ32用は壁面から手すり中心までの寸法が異なる為、32用変換アダプターを取りはずしてφ32用をφ35用として使用することはできません。

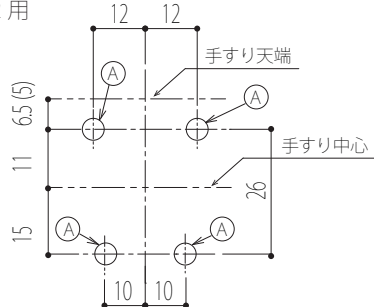


部品名	φ35用 BD-60	φ32用 BE-60
トップ	1	1
35用座	1	—
32用座	—	1
化粧カバー	1	1
ねじ隠しキャップ	1	1
トップ固定ねじ (トラス M5×15)	1	1
ばね座金 (呼び 5)	1	1
座取付けねじ (皿タッピンねじ 4×40)	4	4
手すり取付けねじ (丸皿タッピンねじ 3.5×20)	2	2
32用変換アダプター	—	2

## ■施工手順

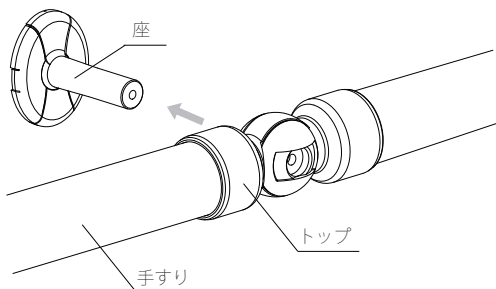
### 1. 墨出し

手すり中心又は天端と下図に基づきねじ位置A点を墨出します。  
※( )はφ32用



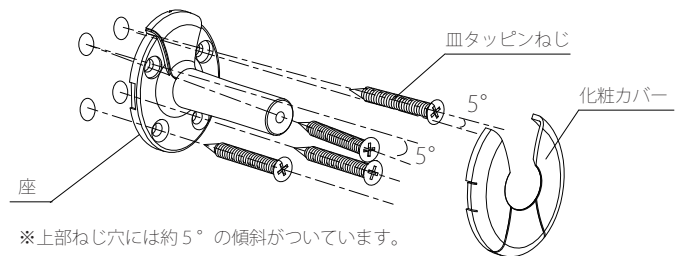
### 3. トップ差込み

手すりをトップに差込んだ状態で座に差込み、手すり及びトップを位置決めします。手すりはねじ固定しません。



### 2. 座固定、化粧カバー取付

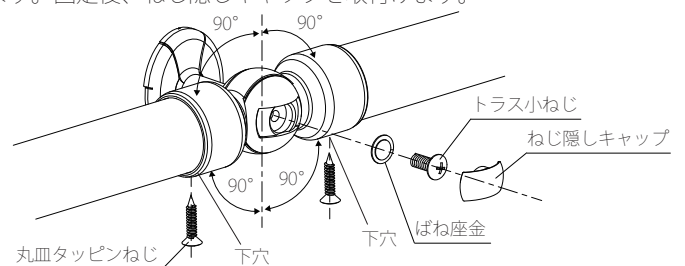
座をA点の位置に合わせ付属の皿タッピンねじ4×40で固定します。固定後、化粧カバーを取付けます。



※上部ねじ穴には約5°の傾斜がついています。

### 4. トップ・手すり固定、ねじ隠しキャップ取付

付属のばね座金呼び5、トラス小ねじM5×15でトップを固定します。手すりに下穴φ2.8をあけ、付属の丸皿タッピンねじ3.5×20で固定します。固定後、ねじ隠しキャップを取付けます。



### お客様へ

お買い上げいただき、ありがとうございます。  
弊社、木製手すり・ロングスパン1400シリーズは、動作補助又は歩行補助を目的に設置する屋内用手すり部材です。転落の危険がある場所、屋外や水廻りにはご使用にならないください。



**取付けは必ず規定の寸法を守る事。**  
※取付け寸法は右記「施工の際のご注意」参照。  
**手すりが破損する恐れがあります。**  
**けがの原因となります。**

### 施工の際のご注意

- 直ジョイントなど接続金具から100mm以内に必ずブラケットを取付けてください。
- ブラケットの取付けピッチは、指定のピッチ以内としてください。  
(木製手すり) (ロングスパン1400)  
φ35用: 900mmピッチ以内 φ35用: 1400mmピッチ以内  
φ32用: 700mmピッチ以内 φ32用: 1400mmピッチ以内
- 端部の持ち出し長さは指定の長さ以内としてください。  
φ35用: 150mm以内  
φ32用: 140mm以内
- 自在ジョイント・Lコーナーの両側には接続部(のみ込み)から100mm以内に必ずブラケット(支柱)を取付けてください。
- 出幅調整付のブラケットを使用する時は寸法を合わせてください。
- 詳細の施工マニュアルは、弊社HPまで。  
<http://www.mazroc.co.jp/>

**マツ六株式会社**

〒543-0051 大阪市天王寺区四天王寺1丁目5番47号

TEL.06-6774-2255

<http://www.mazroc.co.jp>