

取扱説明書 / 施工要領書

このたびは当社商品をお買い求めいただき誠にありがとうございます。
ご使用前に本書をよくお読みのうえ、正しく安全にお使いください。
お読みになった後もすぐ取出せる場所に大切に保管してください。

【施工業者様へ】

施工後は、お客様に必ず本書をお渡しください。

【お客様へ】

本書に書かれている注意事項は、必ず守ってください。
不適切な使用により事故が発生した場合、当社は責任を負いかねますのであらかじめご了承ください。
転居される場合、次に入居される方に本書をお渡しください。

マークの種類について

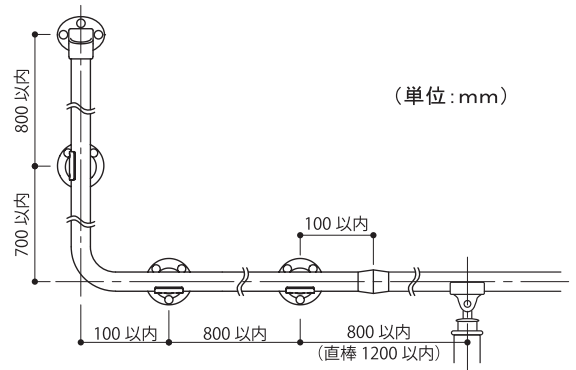
- ⚠ 警告 死亡または重傷を負う可能性がある内容
- ⚠ 注意 軽傷または物的損害が発生する可能性がある内容
- 🚫 禁止行為
- ❗ 必ず行う

安全上のご注意

⚠ 警告

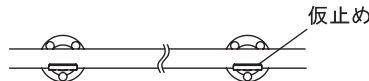
- ❗ ブラケット(支柱)ピッチは下記寸法を必ず守る。

- 曲がる手すり棒の場合
- ブラケット(支柱)3個以上使い …800mm以内
 - ブラケット(支柱)2個使い(1スパン)…700mm以内
- 直棒手すりの場合
- 1200mm以内



⚠ 注意

- ❗ 手すり棒を仮止めする際は、必ず2個以上のブラケットへ手すり棒をのせて作業を行う。
手すり棒仮止め後、仮止めしていない側の落下に注意する。
ねじやブラケットが破損する原因になる。

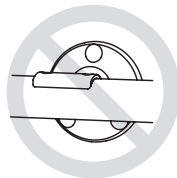


- 🚫 製品を分解・改造しない。

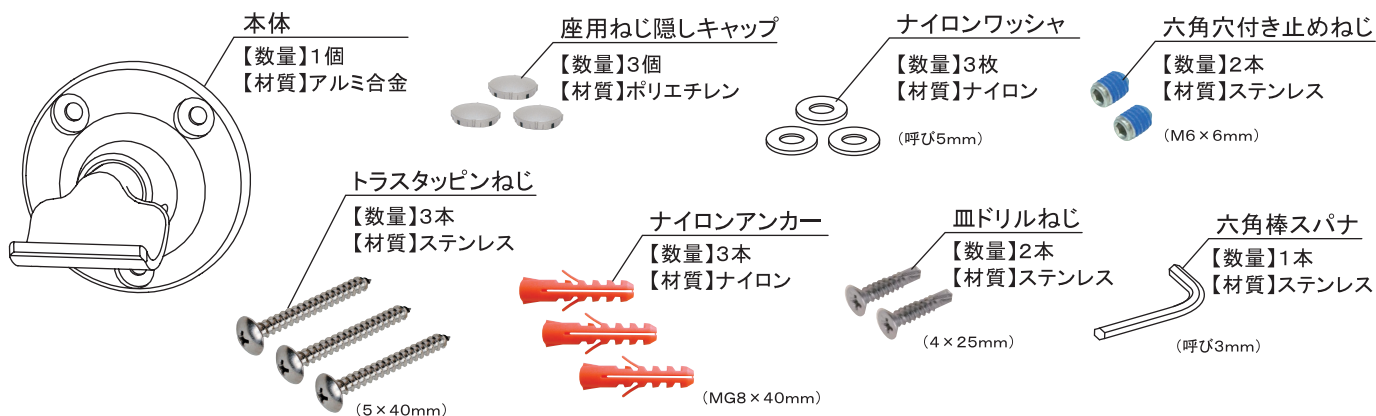
使用時に脱落するなど予期せぬ故障の原因になる。
また、重大事故につながる場合がある。



- 🚫 壁付ブラケット縦型を横型として使用する際は
下図の向きで取付けない。

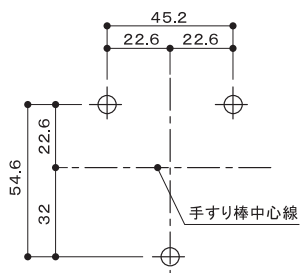


部品明細



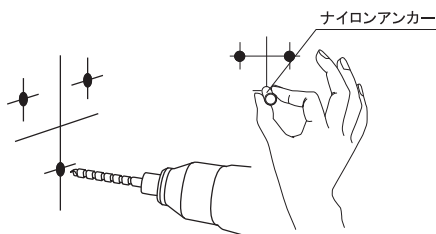
施工手順 取付方法

① 下穴位置をけがく。



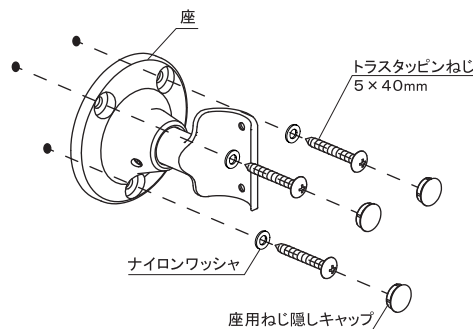
(単位:mm)

② けがいた位置に振動ドリル(φ8mm)で深さ45mmの穴をあけ、付属のナイロンアンカーを挿入する。

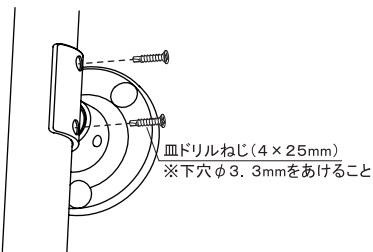


! アンカー穴はナイロンアンカーを挿入する前に充分に掃除して削りくずを取り除く。
 ナイロンアンカーは壁面より出ないように挿入する。

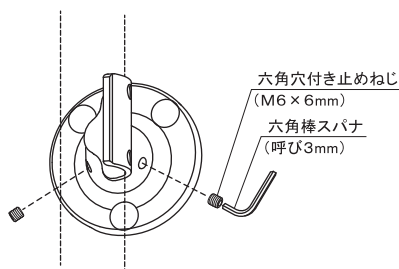
③ 座を壁面にトラスタッピンねじ5×40mmで固定し、座用ねじ隠しキャップを取付ける。



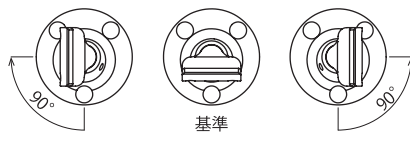
④ 手すり棒をブラケットに固定する。



⑤ 出幅と角度を調節して六角穴付き止めねじで2点を固定する。

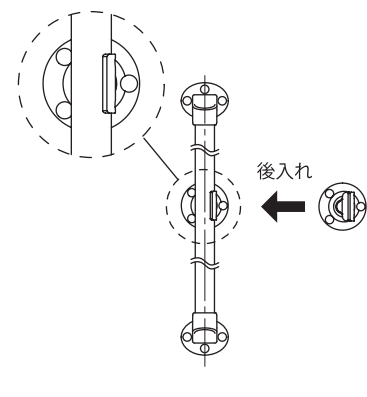
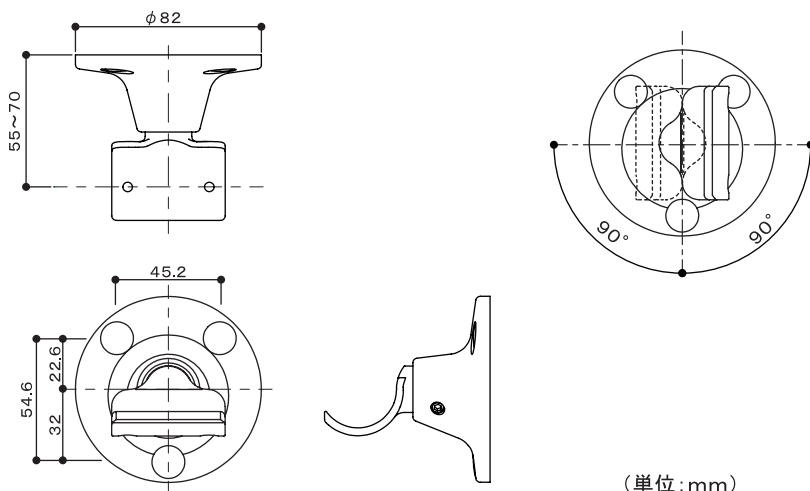


首振り調整可能範囲



※既に固定された手すり棒へ後から本商品を入れる場合は、ねじ穴位置が手すり棒と干渉しないよう、下図の向きに座を配置する。

製品図面



マツ穴株式会社

〒543-0051 大阪市天王寺区四天王寺1丁目5番47号
 TEL: 06-6774-2255 FAX: 06-6774-2248
<https://www.mazroc.co.jp/>

2021年2月1日改定【02】