

施工要領書

遮断機式軸側壁付ブラケット (BJ-73ST, BJ-111DB)

このたびは当社商品をお買い求めいただき
誠にありがとうございます。

ご使用前にこの説明書をよくお読みのうえ、正しく安全にお使いください。
お読みになった後もすぐ取出せる場所に大切に保管してください。

【施工業者様へ】

施工後は、お客様に必ず本書をお渡しください。

【お客様へ】

この説明書に書かれている注意事項は、必ず守ってください。
不適切な使用により事故が発生した場合、当社は責任を負いかねますので、
あらかじめご了承ください。
転居される場合、次に入居される方にこの説明書をお渡しください。

もくじ

安全上のご注意

施工に必要な工具・・・・・・・・・・・・・・・・・・ 1
 施工上のご注意・・・・・・・・・・・・・・・・・・ 2
 梱包部品図・・・・・・・・・・・・・・・・・・ 2
 梱包部品・・・・・・・・・・・・・・・・・・ 2
 取付勝手参考図・・・・・・・・・・・・・・・・・・ 3
 外観図・・・・・・・・・・・・・・・・・・ 3

施工手順

壁付ブラケット・ブラケット面付施工手順・・・・ 3
 ベースプレート式支柱施工手順・・・・・・・・・・ 5
 埋め込み式支柱施工手順・・・・・・・・・・・・・・ 7

安全上のご注意

施工前に本書をよくお読みの上、正しく施工してください。また、ここに示した注意事項は、状況によって重大な結果に結びつく可能性があります。いずれも、安全に関する重要な内容を記載していますので、必ず守ってください。

用語および記号、絵表記の説明



注意 この表示を無視して、誤った取扱いをすると、人が傷害を負う可能性が想定される内容および物的損害の発生が想定される内容を示しています。



△ 記号は、注意(警告を含む)を促す内容を告げるものです。図の中や近くに具体的な注意内容が描かれています。



⊘ 記号は、禁止の行為(してはいけないこと)を告げるものです。図の中や近くに具体的な注意内容が描かれています。



● 記号は、行為を強制すること(必ずすること)を告げるものです。図の中や近くに具体的な注意内容が描かれています。



この表示は施工のポイントを示しています。これを行うことで施工し易くなります。

ポイント

施工に必要な工具

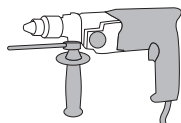
各仕様共通



電動ドリル



電動ドライバー



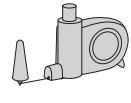
振動ドリル



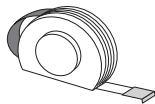
ドリルビット (φ3.3mm)



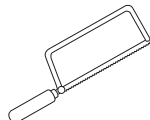
延長コード



チョークライン



コンベックス



金ノコ



水平器



ヤスリ



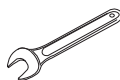
六角棒スパナ呼び5

壁付ブラケット ブラケット面付



コンクリート用ドリルビット
φ8.0mm

ベースプレート式支柱



スパナ 1 3



コンクリート用
ドリルビット
φ10.0mm



六角棒スパナ
呼び3

埋め込み式支柱



コンクリート用
ドリルビット
φ6.0mm



コアドリル
φ60mm



六角棒スパナ呼び3

フリーRレール遮断機式手すりシリーズは、屋外用手すりフリーRレールを、連続して取付けるための部材です。安全に使用して頂けるよう、またトラブルの無い確実な取付けをして頂くためにも、施工の際によくお読み頂き以下の事を必ずお守りください。

施工上のご注意

- 当製品は屋外用です。
- フリーRレール直棒手すり(BJ-19WN、20WN、21WD、22WD、46PC、47PC) φ34専用です。
- 支柱ブラケットピッチは、1200mm以内で取付けてください。
- 60°を越える傾斜部ではご使用にならないでください。
- 傾斜部でご使用になる場合は、軸側ジョイントが必ず傾斜下部になるよう設置してください。
- 軸側ジョイントは使用時に手すり棒が急落下しない回転の硬さに設定しています。
取付け時に回転させる場合には両側に手すり棒を差込んで回転させてください。
- 曲がる手すりと連続させる場合は必ず錆び止めローバルが別途必要です。
- 遮断機式ジョイント(BJ-32ST、BJ-105DB)との組合せはできません。



警告

- ⚠ 外開き扉部分に使用される場合は、閉じ込め事故等にご注意ください。
- ⚠ この商品は手すり棒先端のキャッチソケットがラッチソケットに確実にセットされている時に強度が保持されます。ラッチソケットにセットされた時には、毎回確実にセットされていることをご確認ください。
- ⚠ ラッチソケットから外された時に手前に引っ張るなどの力がかかると壊れる恐れがありますので絶対にしないでください。

■フリーRレール遮断機式軸側壁付ブラケット[BJ-73ST、BJ-111DB] 梱包部品図

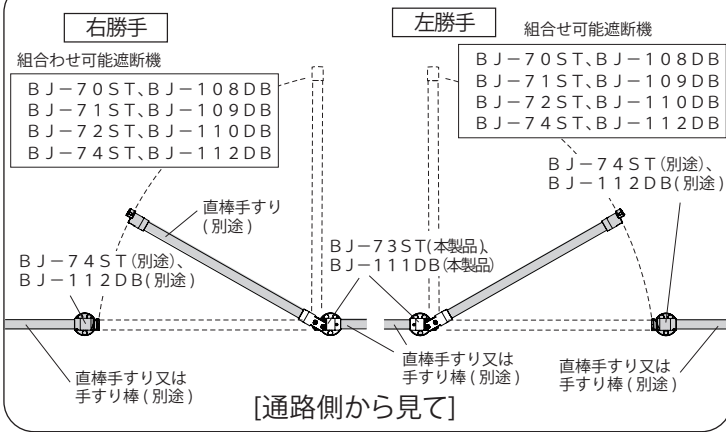
※施工手順についてはP.3「A. 壁付ブラケット・ブラケット面付 施工手順」をご覧ください。

1 軸側ジョイント	2 ブラケット(壁付タイプ)	3 手すり取付けねじ	4 固定ねじ	5 ナイロンアンカー	
<p>左右兼用タイプ</p> <p>※棒を差し込むと動く固さに設定されています。 ※注意シールは施工後はがしてご使用ください。 ※ねじキャップをはずさないでください。</p>		<p>※取付けの際にはφ3.3程度 の下穴を空けてください。</p> <p>⊕皿ドリルねじ4×19</p>	<p>⊕トラスタッピンねじ 5×40</p>	<p>MG8×40</p>	
6 ナイロンワッシャ	7 六角穴付きボルト	8 六角棒スパナ	9 ねじ隠しキャップ	10 φ34エンドキャップ	11 防水パッキン
<p>呼び5×12×0.8</p>	<p>ばね座金組込M6×25</p>	<p>呼び5</p>			<p>※曲がる手すり棒用</p>

■フリーRレール遮断機式軸側壁付ブラケット[BJ-73ST、BJ-111DB] 梱包部品

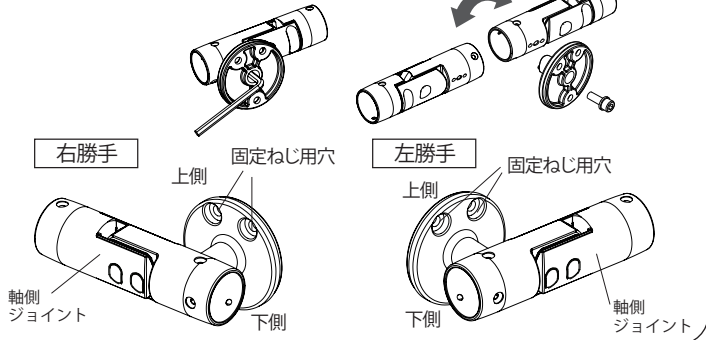
番号	部品名	仕様	数量
1	軸側ジョイント	アルミ合金 アクリル系樹脂焼付け塗装	1個
2	ブラケット壁付タイプ	アルミ合金 アクリル系樹脂焼付け塗装	1個
3	手すり取付けねじ ⊕皿ドリルねじ4×19	ステンレス製	6本
4	固定ねじ ⊕トラスタッピンねじ5×40	ステンレス製	3本
5	ナイロンアンカー MG8×40	ナイロン樹脂	3本
6	ナイロンワッシャ 呼び5×12×0.8	ナイロン樹脂	3枚
7	六角穴付きボルト ばね座金組込M6×25	ステンレス製	1本
8	六角棒スパナ 呼び5	鉄製	1本
9	ねじ隠しキャップ	AES樹脂	3個
10	φ34エンドキャップ	AES樹脂	1個
11	防水パッキン	PE樹脂	1個

■遮断機式軸側壁付ブラケット【BJ-73ST、BJ-111DB】取付勝手参考図



■遮断機式軸側壁付ブラケット【BJ-73ST、BJ-111DB】外観図

固定ねじ用穴が2個並びになっている側が取付方向の上側になります。壁付ブラケット裏側から六角穴付きボルトを外し、軸側ジョイントを左右反転することで左右勝手の組み換えができます。

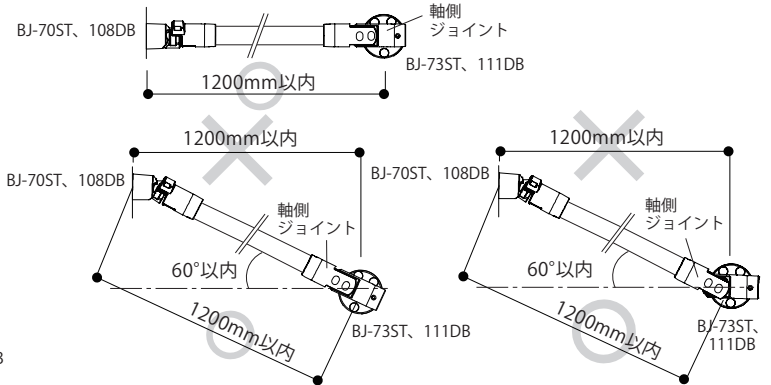
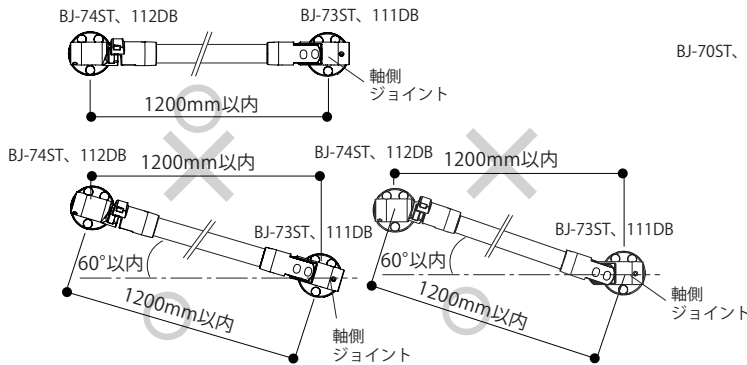


施工手順

A. 壁付ブラケット・ブラケット面付【BJ-70ST、73ST、74ST、108DB、111DB、112DB共通】施工手順

1. 取付ピッチの確認

ブラケットピッチが1200mm以内であることを確認します。勾配取付けにおける水平距離でのブラケットピッチ測定は不可です。

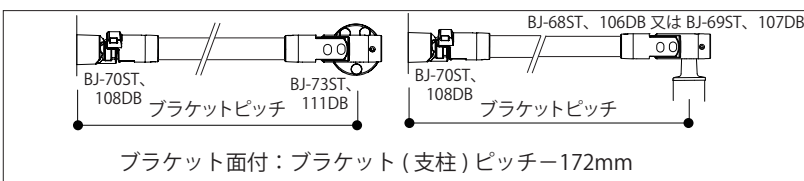
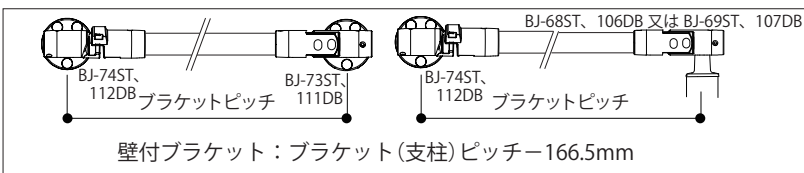


△注意

●お願い ●傾斜部で使用になる場合は、軸側ジョイントが必ず傾斜下部になるよう設置してください。

2. 直棒手すりのカット寸法

【勾配がない場合】



【勾配がある場合】

壁付ブラケット：ブラケットピッチー115mm
 ブラケット面付：ブラケット（支柱）ピッチー120mm

※ブラケットピッチ・取付け角度によって直棒手すりの長さが異なる為、上記カット寸法は長めになっています。

勾配がある場合、ブラケットピッチ・取付け角度によってカット寸法が異なる為、上記寸法でカットした後、
 4. 「5」(P.4)で直棒手すりの長さを決めます。

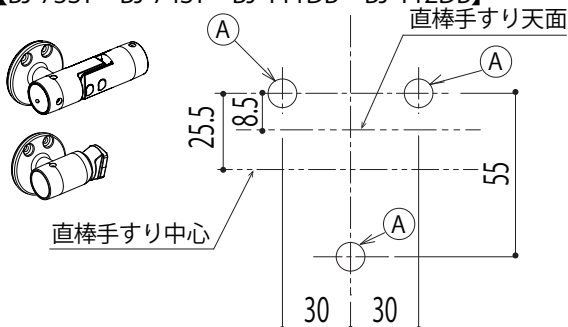
△注意

●お願い ●手すり棒は直棒手すり(BJ-19WN、20WN、21WD、22WD、46PC、47PC)φ34専用です。曲がる手すり棒にはご使用になれません。

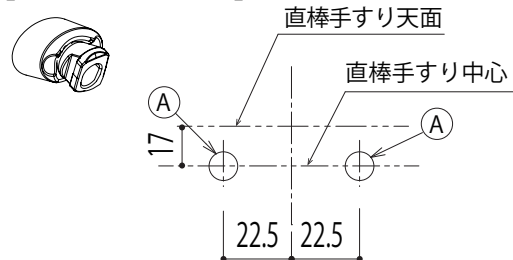
3. ブラケット穴位置の墨出し【BJ-70ST・73ST・74ST・108DB・111DB・112DB】

直棒手すり中心線または天面と下図に基づき、穴位置A点を墨出します。勾配をつける場合、60°以内になるようにブラケットの穴位置を墨出します。

【BJ-73ST・BJ-74ST・BJ-111DB・BJ-112DB】



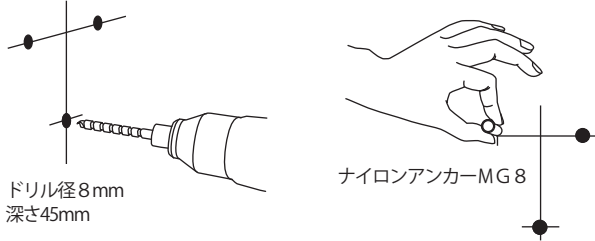
【BJ-70ST・BJ-108DB】



A. 壁付ブラケット・ブラケット面付【BJ-70ST、73ST、74ST、108DB、111DB、112DB共通】施工手順

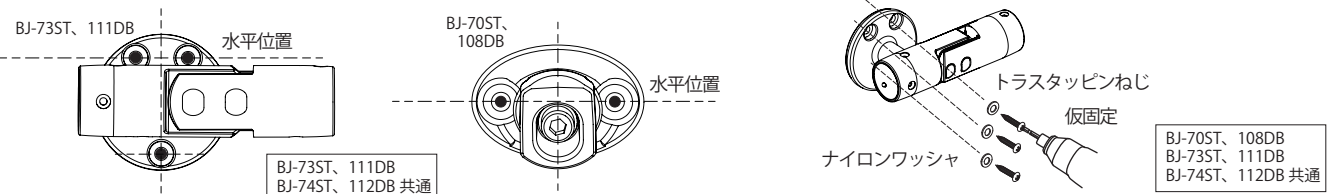
4. ブラケットの取付

①マーキングしたA点に振動ドリル（ドリル径8mm）で深さ45mmの穴を開け、付属のナイロンアンカーMG8を差込みます。

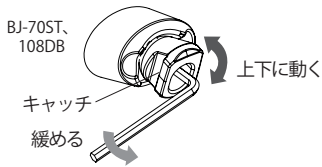


△注意	
❗お願い	●アンカー穴はナイロンアンカーを差込む前に十分に掃除して削りくずを取除いてください。アンカーは壁面より出ないように差込んでください。
	●付属のナイロンアンカーMG8はコンクリート、モルタル、ブロック用です。他の材質の場合は、各々専用アンカーを別途ご用意ください。

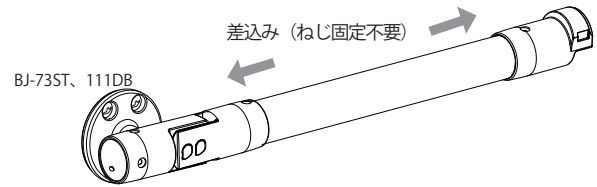
②ブラケットを穴位置に合わせ、水平位置にした後、トラスタッピンねじとナイロンワッシャで仮固定します。



③キャッチが上下に動くまで六角穴付きボルトを緩めます。



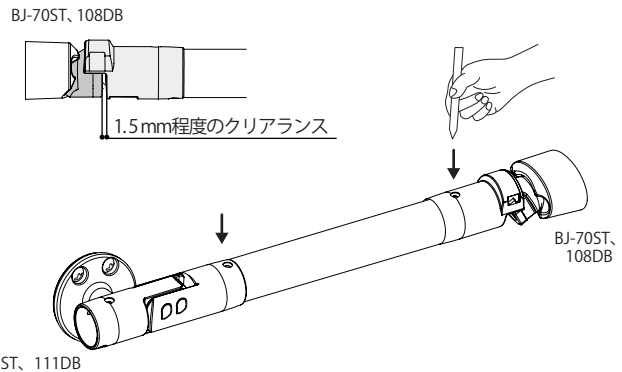
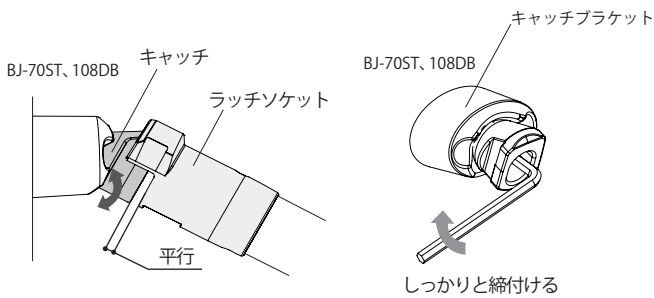
④軸側ジョイントとラッチソケットに直棒手すりを差込みます。直棒手すりはまだ固定しないでください。



△注意	
❗お願い	●六角穴付きボルトを緩めすぎないでください。キャッチソケット部品がはずれる恐れがあります。はずれた場合は六角穴付きボルトで取付けてください。

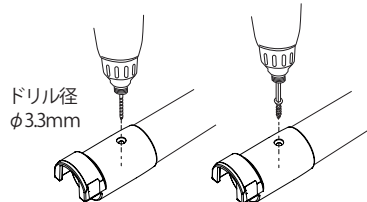
⑤軸側・受側のブラケットが水平位置で仮固定されていることを確認します。キャッチとラッチソケットが平行になるようにキャッチを動かします。キャッチの位置が決まったら、ブラケットをトラスタッピンねじで固定し、キャッチを六角穴付きボルトでしっかり締付け固定します。勾配取付けの場合は直棒手すりのカットが必要です。

⑥キャッチに直棒手すりを組合わせた状態でラッチソケットとキャッチに1.5mm程度のクリアランスと水平を確認し、直棒手すりにマーキングします。



5. 直棒手すりの固定

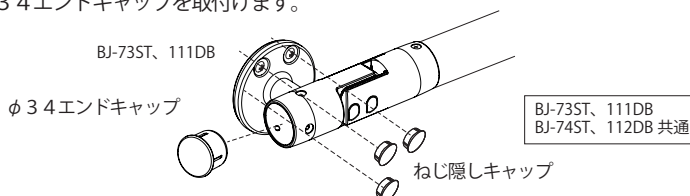
キャッチとラッチソケットにガタつきがないか（水平になっているか）、クリアランスに問題ないかを確認したらφ3.3の下穴をあけ、付属の血ドリルねじで直棒手すりとのラッチソケット・軸側ジョイントを固定します。



直棒手すりとの固定の場合	
❗	下穴を開けた後、φ8のドリルで血きりを行ってください。防水パッキン、ローバルは不要です。○図のように取付けねじは、リブを避けた位置で固定を行うと施工しやすくなり
ポイント	ます。

6. ねじ隠しキャップ、φ34エンドキャップの取付

ねじ隠しキャップを取付けます（ブラケット面付はねじ隠しキャップ不要）。手すりを連続させない場合はφ34エンドキャップを取付けます。

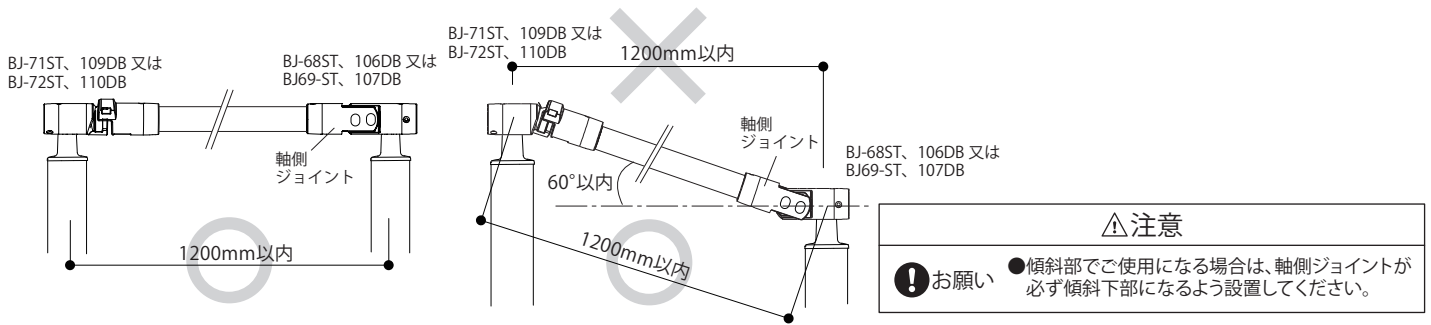


△注意	
❗お願い	●キャップは指で圧入しはめ込んでください。取りはずしの際は、キャップの隙間に薄い板等を挟んで入れ込み取りはずしてください。

B. ベースプレート式支柱【BJ-69ST、72ST、107DB、110DB共通】施工手順

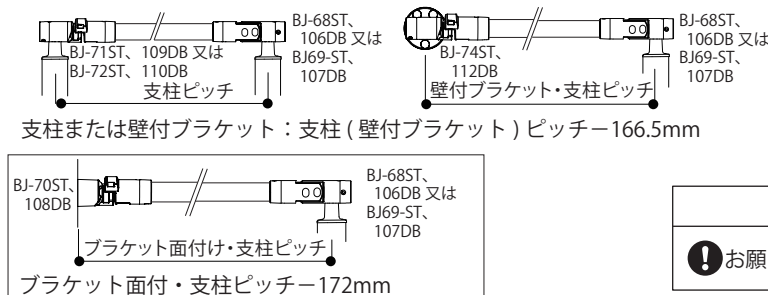
1. 取付ピッチの確認

ブラケットピッチが1200mm以内であることを確認してください。勾配取付けにおける水平距離でのブラケットピッチ測定は不可です。



2. 直棒手すりのカット寸法

【勾配がない場合】

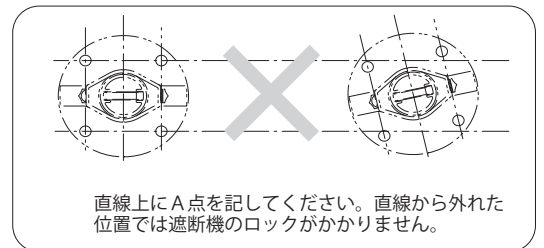
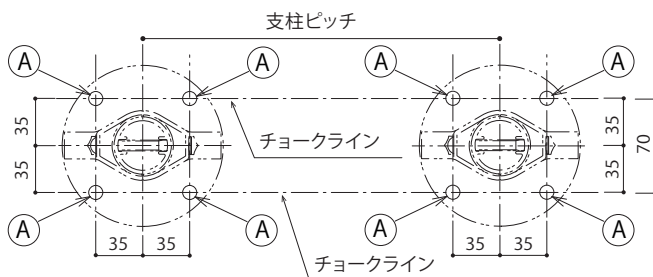


【勾配がある場合】

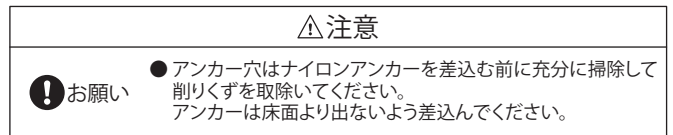
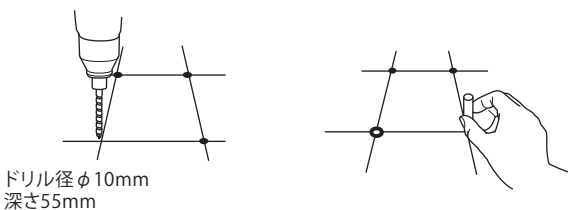
支柱ピッチ-115mm
壁付ブラケット・支柱ピッチ- 115mm
ブラケット面付・支柱ピッチ- 120mm
※ブラケットピッチ・取付け角度によって直棒手すりの長さが異なる為、上記カット寸法は長めになっています。
勾配がある場合、ブラケットピッチ・取付け角度によってカット寸法が異なる為、上記寸法でカットした後、4. 「3」 P.6 で直棒手すりの長さを決めます。

3. ベースプレート式支柱の床への取付【BJ-69ST・72ST・107DB・110DB共通】

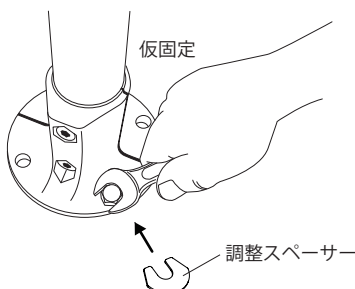
① 支柱を仮置きし、チョークラインと支柱ピッチ位置により下図に基づきA点を記します。



② マーキングしたA点にて振動ドリル(ドリル径10mm)にて、深さ55mmの穴を開け、付属のナイロンアンカーMG10を挿入します。

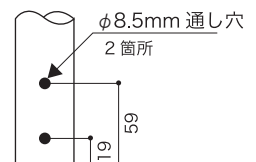


③ ベースプレートを穴位置に合わせ、平座金及びばね座金を介し、コーチスクリューで仮固定します。水勾配等により支柱が垂直に立てられない場合は、調整スペーサーを地面とベースプレートの間に入れます。調整スペーサーを使用する場合は1箇所につき、2枚までです。対応可能水勾配は1/50までです。



支柱高さの調整方法 (支柱を切断する場合)

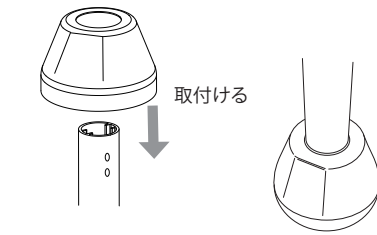
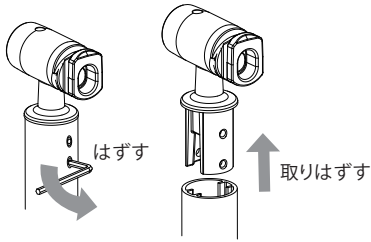
金ノコ等切断工具にて希望の高さに切断してください。ベースを一度取りはずした後、下面を切断し、ベース用の穴を開け直してください。
※ボルトを締め直す時は締付トルク10N・m以上で締付けてください。



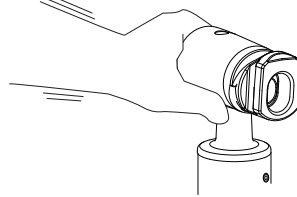
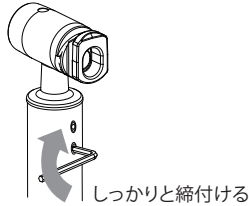
B. ベースプレート式支柱【BJ-69ST、72ST、107DB、110DB共通】施工手順

ベースプレートカバー（別売、BJ-12ST・114DB）を使用する場合

- 支柱2ヶ所の六角穴付き止めねじをはずし、軸側ジョイントまたは受けを支柱から取りはずします。
- 支柱の上面からベースプレートカバーを取付けます。

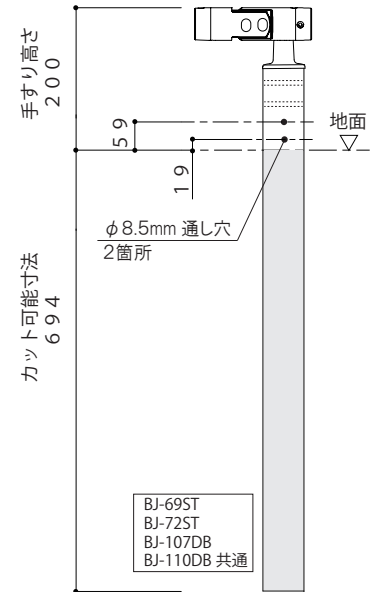


- 軸側ジョイントまたは受けを支柱に差込み、六角穴付き止めねじをしっかりと締付けます。
- ぐらつきが無いことを確認します。



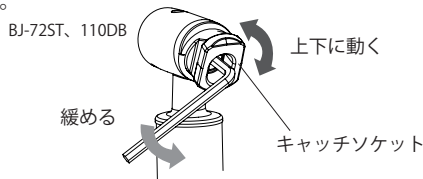
△ 施工上のご注意 必ず手すり棒を取付ける前に化粧カバーを取付けてください。

支柱高さの調整方法（支柱を切断する場合）



4. ベースプレート式支柱の手すり仮組み【BJ-69ST・72ST・107DB・110DB共通】

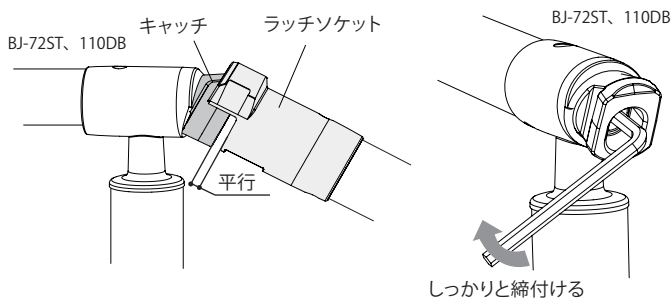
- キャッチソケットが上下に動くまで六角穴付きボルトを緩めます。



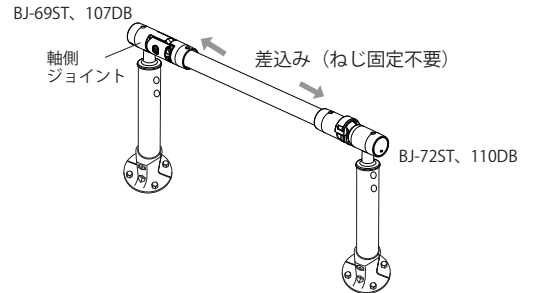
△ 注意

- 六角穴付きボルトを緩めすぎないでください。キャッチソケット部品がはずれる恐れがあります。はずれた場合は六角穴付きボルトで取付けてください。

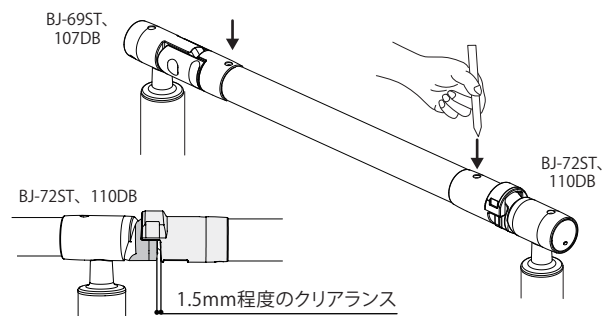
- キャッチとラッチソケットが平行になるようにキャッチを動かします。ラッチソケットの位置が決まったら六角穴付きボルトをしっかりと締付け固定します。勾配取付けの場合は直棒手すりのカットが必要です。



- 軸側ジョイントとラッチソケットに直棒手すりを差込みます。直棒手すりはまだ固定しないでください。

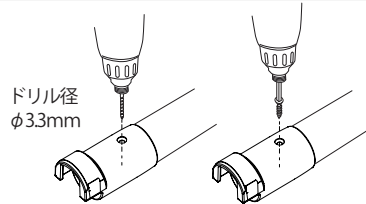


- キャッチに直棒手すりを組合わせた状態でラッチソケットとキャッチに1.5mm程度のクリアランスと水平を確認し、直棒手すりにマーキングします。



5. 直棒手すりの固定

キャッチとラッチソケットにガタつきがないか（水平になっているか）、クリアランスに問題ないかを確認したらφ3.3の下穴をあけ、付属の皿ドリルねじで直棒手すりとのラッチソケット・軸側ジョイントを固定します。



直棒手すりとの固定の場合



ポイント

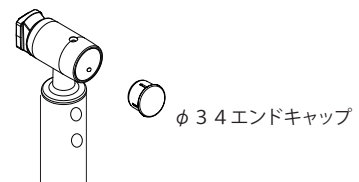
下穴を開けた後、φ8のドリルで血きりを行ってください。防水パッキン、ローバルは不要です。○図のように取付けねじは、リブを避けた位置で固定を行うと施工しやすくなります。



6. φ34エンドキャップの取付

手すりを連続させない場合はφ34エンドキャップを取付けます。

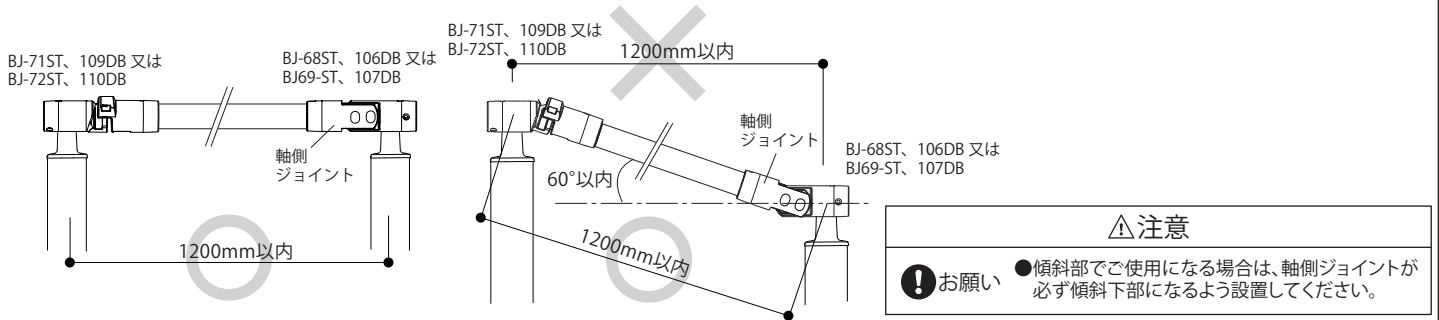
BJ-735T、BJ-745T、BJ-111DB、BJ-112 共通



C. 埋め込み式支柱【BJ-68ST、71ST、106DB、109DB共通】施工手順

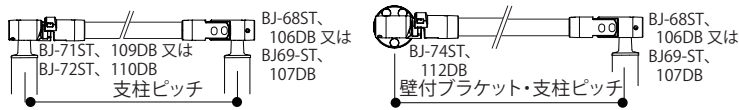
1. 取付ピッチの確認

ブラケットピッチが1200mm以内であることを確認してください。勾配取付けにおける水平距離でのブラケットピッチ測定は不可です。

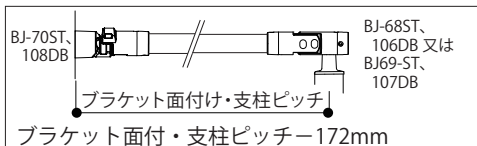


2. 直棒手すりのカット寸法

【勾配がない場合】



支柱または壁付ブラケット：支柱（壁付ブラケット）ピッチ＝166.5mm

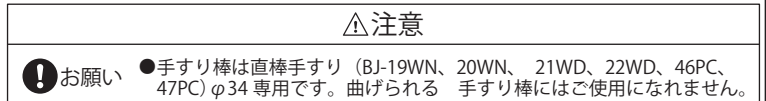


【勾配がある場合】

支柱ピッチ＝115mm
壁付ブラケット・支柱ピッチ＝115mm
ブラケット面付・支柱ピッチ＝120mm

※ブラケットピッチ・取付け角度によって直棒手すりの長さが異なる為、上記カット寸法は長めになっています。

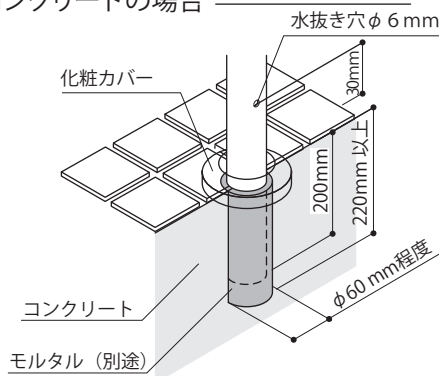
勾配がある場合、ブラケットピッチ・取付け角度によってカット寸法が異なる為、上記寸法でカットした後、4.「④」P.6で直棒手すりの長さを決めます。



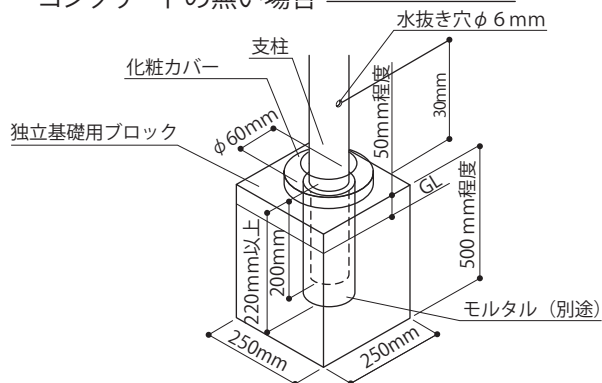
3. 埋め込み式支柱の床への取付【BJ-68ST・71ST・106DB・109DB共通】

埋め込み納まり

コンクリートの場合



コンクリートの無い場合



△注意

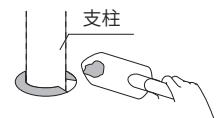
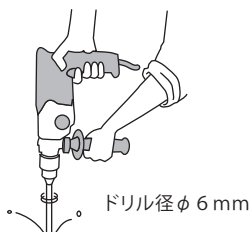
- 支柱の埋め込み深さは十分な強度を得るために、必ず200mm以上としてください。
- タイルにコア抜きする場合は、タイルが割れないように十分注意してください。また、まれにモルタル硬化後に、タイルにヒビが入ることもあります。事前に施主に確認してください。

① 振動ドリルで下穴(φ6mm)をあけます。

② コアドリル(φ60mm)で深さ220mm以上の穴をあけます。

③ 支柱をクサビで垂直になるように調整します。

④ 穴にモルタルを流し込み、モルタルが仮硬化したらクサビを除去してクサビ跡をモルタルで補修します。



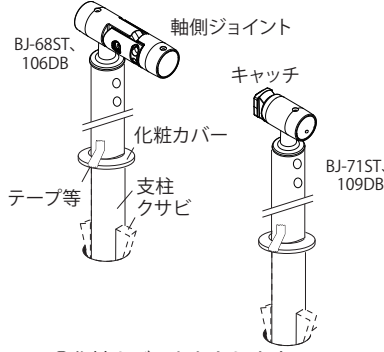
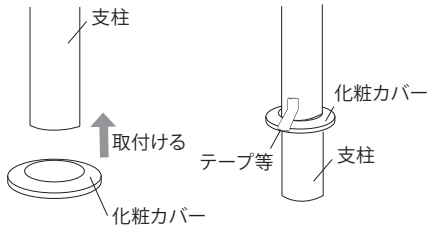
△注意

- コンクリートのコア抜きは振動ドリルに膝等を当てるなどして、両手だけで行わないでください。コンクリート内の鉄筋にコアドリルが当たると、振動ドリルにカウンタートルクが働き、骨折などケガをする恐れがあります。

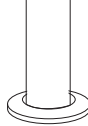
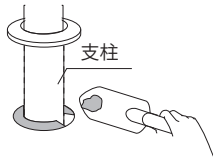
C. 埋め込み式支柱【BJ-68ST、71ST、106DB、109DB共通】施工手順

埋め込み式支柱用化粧カバー（別売、BJ-08ST・113DB）を使用する場合

- ①支柱の下面から化粧カバーを取付け、化粧カバーが落下しないようテープ等で仮止めます。
- ②クサビで垂直になるように調整します。

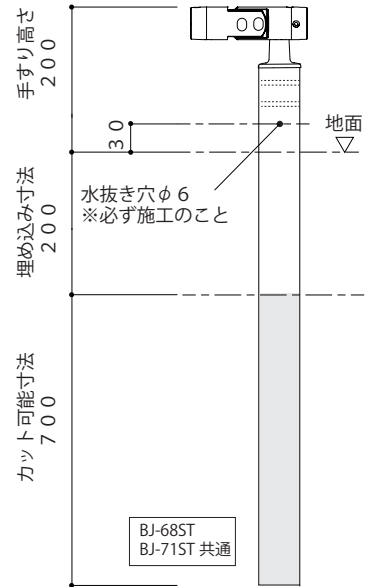


- ③穴にモルタルを流し込み、モルタルが仮硬化したらクサビを取除いてクサビ跡をモルタルで補修します。
- ④化粧カバーをおとします。



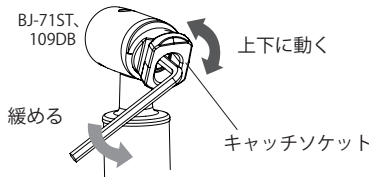
⚠ 施工上のご注意 必ず支柱を埋め込む前に化粧カバーを取付けてください。

支柱高さの調整方法（支柱を切断する場合）

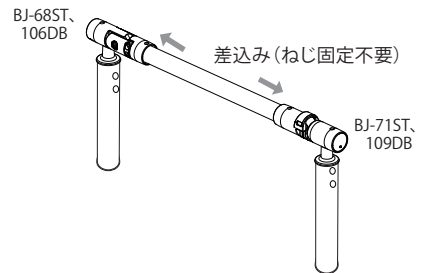


4. 埋め込み式支柱の手すり仮組み【BJ-68ST、71ST、106DB、109DB共通】

- ①キャッチソケットが上下に動くまで六角穴付きボルトを緩めます。



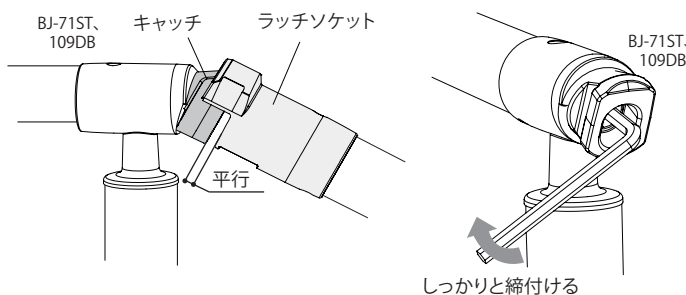
- ②軸側ジョイントとラッチソケットに直棒手すりを差込みます。直棒手すりはまだ固定しないでください。



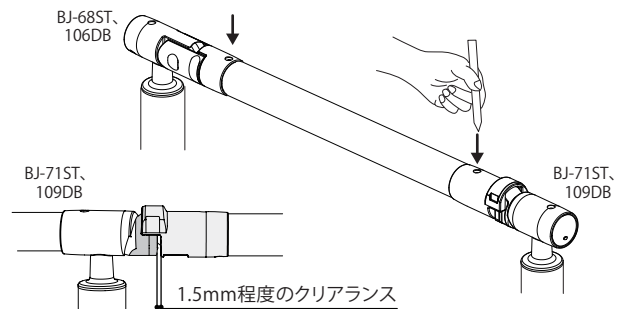
⚠ 注意

- 六角穴付きボルトを緩めすぎないでください。キャッチソケット部品がはずれる恐れがあります。はずれた場合は六角穴付きボルトで取付けてください。

- ③キャッチとラッチソケットが平行になるようにキャッチを動かします。ラッチソケットの位置が決まったら六角穴付きボルトをしっかりと締め付け固定します。勾配取付けの場合は直棒手すりのカットが必要です。

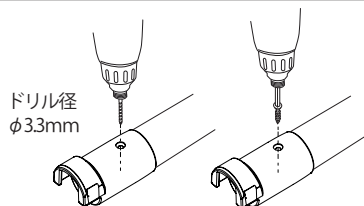


- ④キャッチに直棒手すりを組合わせた状態でラッチソケットとキャッチに1.5mm程度のクリアランスと水平を確認し、直棒手すりにマーキングします。



5. 直棒手すりの固定

キャッチとラッチソケットにガタつきがないか（水平になっているか）、クリアランスに問題ないかを確認したらφ3.3の下穴をあけ、付属の皿ドリルねじで直棒手すりとはラッチソケット・軸側ジョイントを固定します。



直棒手すりとの固定の場合



ポイント

下穴を開けた後、φ8のドリルで皿きりを行ってください。防水パッキン、ローバルは不要です。○図のように取付けねじは、リップを避けた位置で固定を行うと施工しやすくなります。



6. φ34エンドキャップの取付

手すりを連続させない場合はφ34エンドキャップを取付けます。

BJ-68ST、BJ-71ST、BJ-106DB、BJ-109DB 共通

