

取扱説明書

- この度は「たよレールガード」をお買い求めいただき、ありがとうございます。
ご使用前にはこの取扱説明書をよく読んで、正しく安全にご使用ください。
- 第三者に譲渡・貸与される場合も、この取扱説明書を必ず添付してください。
- 本製品に関するお問い合わせは、お求めの販売店もしくは弊社にご連絡ください。

たよレールガード BZO-06-3N
【対応たよレール】BZ-N01/N02/N05/N07



納入業者様へ

取付けは、納入業者様が行ってください。
取付け後は、お客様に必ず本書をお渡しください。

お客様へ

この説明書に書かれている注意事項は、必ず守ってください。不適切な使用により事故が発生した場合、当社は責任を負いかねますので、あらかじめご了承ください。

もくじ

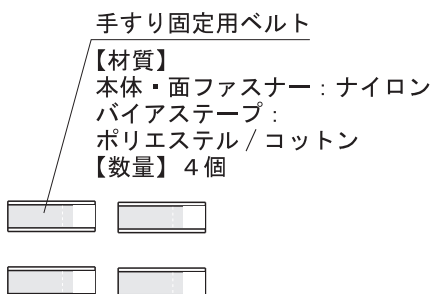
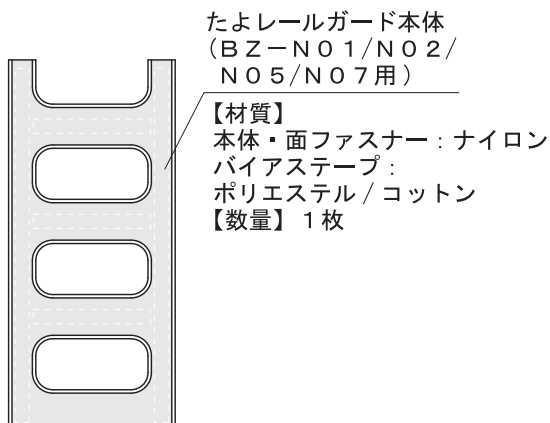
部品明細	1
安全上のご注意	2
使用上のご注意	2
取付方法	3
お手入れ方法	
▪ 普段のお手入れ方法	3
▪ 洗濯機での洗濯方法	3
▪ 注意	4
点検	4
廃棄方法	4
基本仕様	4

マークの種類について

- ⚠ 警告 死亡または重傷を負う可能性がある内容
- ⚠ 注意 軽傷または物的損害が発生する可能性がある内容
- 🚫 禁止行為
- ❗ 必ず行う

部品明細

- 取付け前に部品の不足がないかを確認する。



安全上のご注意

- 取付け前にこの「安全上のご注意」をよく読み、正しく取付けをする。



警告 死亡または重傷を負う可能性がある内容

- ⊘ ●たよレールガードは絶対に指定製品以外や、他社製品と組合せて使用しない。
- 必要以上に製品を引っ張らない。
- 分解・改造・加工は絶対にしない。



注意 軽傷または物的損害が発生する可能性がある内容

- ⊘ ●浴室・脱衣所・洗面所などで水に濡れる場所には設置しない。
- 屋外や直射日光のあたる場所では使用しない。
- 火気を近づけたり、ヒーター等(暖房機)の前で使用しない。
- ❗ ●安全上のご注意について「たよレール」の取扱説明書も併せて確認する。

使用上のご注意

- 使用前にこの「使用上のご注意」をよく読み、正しく使用する。



警告 死亡または重傷を負う可能性がある内容

- ⊘ ●海外で使用しない。※本製品は日本国内専用です。
- 本来の使用目的以外では使用しない。
- 子どもの遊具として使用しない。
- 手すりとなよレールガードとのすき間に頭や手足を入れない。
- 予想できない行動をする可能性がある方や自力で危険な状態から回避できない方には使用しない。
- ❗ ●使用に際しては、使用される方の身体の状態により介護者が付添うなど、安全には十分に配慮をする。

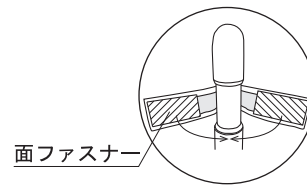
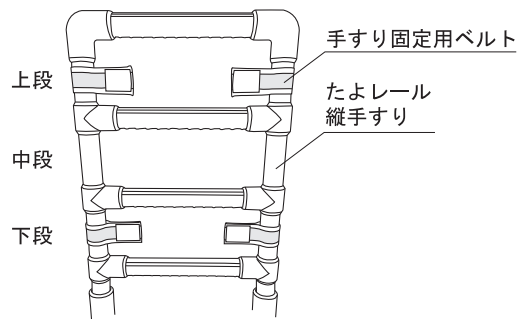


注意 軽傷または物的損害が発生する可能性がある内容

- ⊘ ●火気を近づけたり、ヒーター等(暖房機)の前で使用しない。
- ❗ ●介護者が使用される方の状態(安全に使用できる状態にあるか)を確認する。
※使用される方の健康状態や体調が変化した場合は、医師や介護福祉士などの専門員に相談してください。
※ご使用の際は、介護者が付添って使用されることをお勧めします。
※状態に合わない場合は直ちにご使用をおやめください。
- 介護者などの付添いが必要な場合は、十分注意する。
- 使用上のご注意について「たよレール」の取扱説明書も併せて確認する。

取付方法

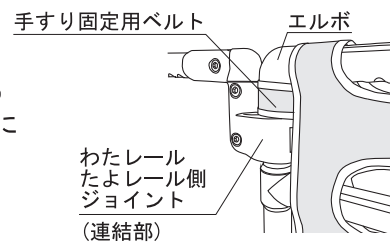
1. たよレール縦手すりの【上段】と【下段】に手すり固定用ベルトを取付ける。
面ファスナーの向きは4か所とも同じにする。



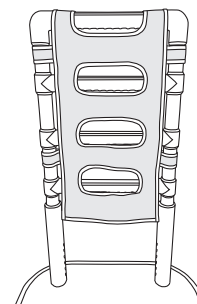
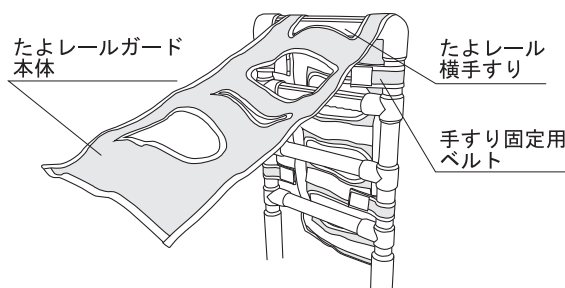
手すり固定用ベルトには、面ファスナーが大きい面と小さい面がある。
縦手すりに取付ける際は、大きいほうの面ファスナー同士を貼合せること。



わたレール(N/NH/EH/EK)をご使用の場合、右図のように連結部を避けながら手すり固定用ベルトをエルボに取付ける。



2. たよレールガード本体をたよレール横手すりの上から被せ、手すり固定用ベルトを貼付けながら面ファスナー同士をしっかりと貼合せる。



●面ファスナーがしっかりと貼付いているか必ず確認する。貼付きが不十分な場合、事故の原因となる。



●面ファスナーのはずれや生地に破れがある場合は使用をやめる。
●手すりに被せる際や手すりからははずす際は、強く引っ張り過ぎない。

お手入れ方法

- お手入れ前にこの「お手入れ方法」をよくお読みの上、正しくお手入れする。

普段のお手入れ方法

1. 表面の汚れは、水を含ませた柔らかい布で拭きとる。
2. 汚れがひどい場合は、薄めた中性洗剤を含ませた柔らかい布で拭きとる。
3. 最後に柔らかい布でからぶきし水気をよく拭きとり、日陰でつり干す。

洗濯機での洗濯方法（縦型/ドラム式）

1. 必ず洗濯ネットを使用し、40℃までの液温の弱流水で家庭用洗剤を使用し洗う。
2. すすぎ、脱水後は濡れたまま放置せず、速やかに日陰でつり干す。

※自然乾燥後は、取付方法1～2の手順に従って取付けてください。

⇒上記「取付方法」参照

お手入れに次のものは使わないでください。



- × 酸性やアルカリ性の洗剤 (トイレ用洗剤や住宅用洗剤など)
- × シナーやベンジンなどの有機溶剤
- × 柔軟剤や塩素系漂白剤
- × 乾燥機

【洗濯表示】



ネット使用



お手入れ方法



注意 軽傷または物的損害が発生する可能性がある内容

- ●酸性・アルカリ性洗剤は使用しない。
- シンナーやベンジン等の有機洗剤は使用しない。
- 乾燥機は使用しない。
- ねじり絞りをしない。
- アイロンを使用しない。
- ! ●日陰でつり干しをする。

点検

●定期的に点検を行い縫製部分の破損、生地の変色、その他異常が無いかを確認する。

! ●異常があった場合は直ちに使用を中止し、納入業者へ相談する。

廃棄方法

●廃棄する場合は、各自治体の廃棄方法に従って廃棄する。

基本仕様

品名：たよレールガード(BZO-06-3N)

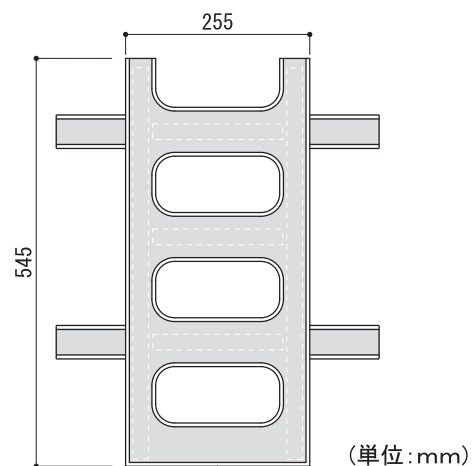
材質：【本体・面ファスナー】ナイロン
【バイアステープ】合成繊維(ポリエステル/コットン)
※たよレールガード本体・手すり固定用ベルト共通

原産国：日本

寸法：図参照

※商品改良の為、仕様・デザインなど断りなく変更することがありますのでご了承ください。

【取付け時寸法】



〒543-0051 大阪市天王寺区四天王寺1丁目5番47号
TEL:06-6774-2255 FAX:06-6774-2248
<https://www.mazroc.co.jp/>

2021年7月1日制定【00】