

取扱説明書

- この度は「たよレールrest」をお買い求めいただき、ありがとうございます。
ご使用前にはこの取扱説明書をよく読んで、正しく安全にご使用ください。
- 第三者に譲渡・貸与される場合も、この取扱説明書を必ず添付してください。
- 本製品に関するお問い合わせは、お求めの販売店もしくは弊社にご連絡ください。

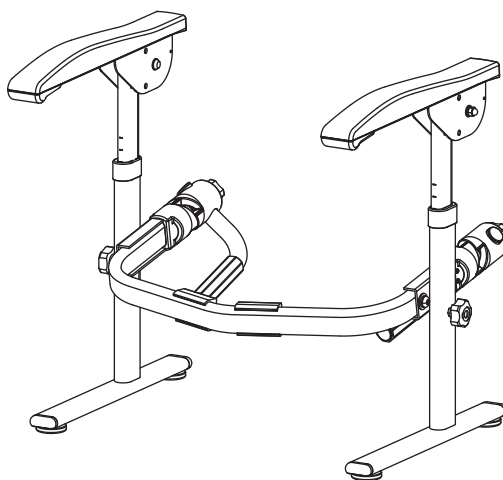
たよレールrest BZR-01W/01/01R/01L

納入業者様へ

設置は納入業者様が行ってください。
P.11『保証規定』に納入業者様名、ご購入日を記入する箇所がありますので、必ずご記入ください。
設置後は、お客様に必ず本書をお渡しください。

お客様へ

この説明書に書かれている注意事項は、必ず守ってください。不適切な使用により事故が発生した場合、当社は責任を負いかねますので、あらかじめご了承ください。



マークの種類について

- ⚠ 警告 死亡または重症を負う可能性がある内容
- ⚠ 注意 軽傷または物的損害が発生する可能性がある内容
- 🚫 禁止行為
- ❗ 必ず行う

住宅改修費の支給対象とされる場合は、別売の床固定金具(BZRO-01)が必要です。

もくじ

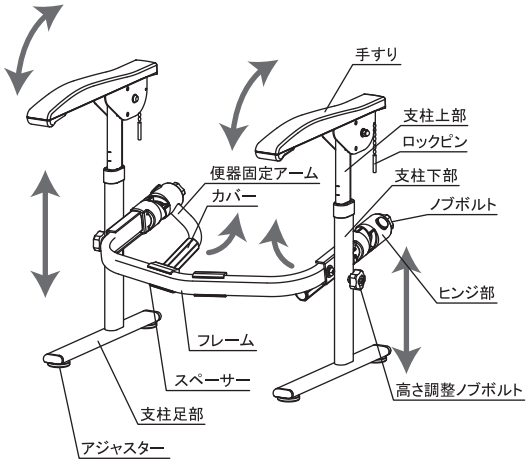
部品明細	2-3
安全上のご注意	4
使用上のご注意	5
組立・設置方法	
・組立・設置前の確認事項	6
・組立方法	6-7
・設置方法	7-8
・手すり高さ調整方法	8
・手すりはね上げ方法	8
・床固定金具 BZRO-01 固定方法	9
お手入れ方法	10
消毒方法	10
点検	10
保管方法	10
廃棄方法	10
保証規定(保証書)	11
基本仕様	12

部品明細

●組立・設置前に部品の不足がないかを確認する。

BZR-01W

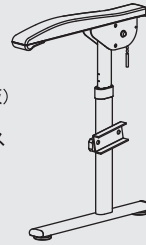
- 手すりはね上げ
- 手すり高さ調整
- 便器挟み込み機構



手すりはね上げ右用 (BZR-T1R)

手すりはね上げ右用 (BZR-T1R)

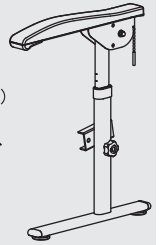
- 【材質】
 手すり: 樹脂
 支柱: 高耐食性鋼板(亜鉛メッキ鋼板)
 ロックピン: ステンレス
 高さ調整ノブボルト: 樹脂・ステンレス
 アジャスター: 合成ゴム
 【数量】1台



手すりはね上げ左用 (BZR-T1L)

手すりはね上げ左用 (BZR-T1L)

- 【材質】
 手すり: 樹脂
 支柱: 高耐食性鋼板(亜鉛メッキ鋼板)
 ロックピン: ステンレス
 高さ調整ノブボルト: 樹脂・ステンレス
 アジャスター: 合成ゴム
 【数量】1台



フレーム便器固定用 (BZR-F1)

フレーム便器固定用(BZR-F1)

- 【材質】フレーム: 高耐食性鋼板(亜鉛メッキ鋼板)
 スペーサー: 半硬質樹脂
 便器固定アーム: 高耐食性鋼板(亜鉛メッキ鋼板)
 カバー: 軟質樹脂
 ヒンジ部: 樹脂
 ノブボルト: 樹脂・ステンレス
 【数量】1台

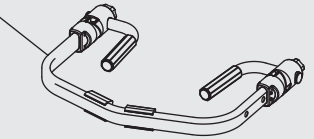
六角穴付きボタンボルト

- 【材質】ステンレス
 【数量】4本



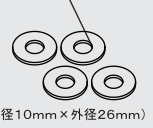
ばね座金

- 【材質】ステンレス
 【数量】4枚



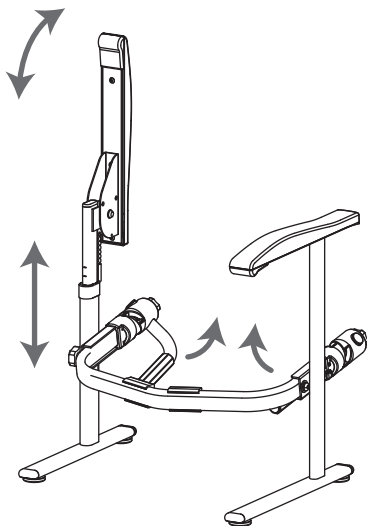
平座金

- 【材質】ステンレス
 【数量】4枚



BZR-01R

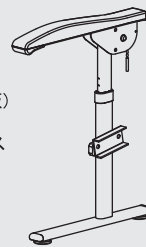
- 手すりはね上げ 右のみ
- 手すり高さ調整 右のみ
- 便器挟み込み機構



手すりはね上げ右用 (BZR-T1R)

手すりはね上げ右用 (BZR-T1R)

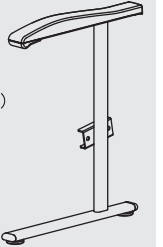
- 【材質】
 手すり: 樹脂
 支柱: 高耐食性鋼板(亜鉛メッキ鋼板)
 ロックピン: ステンレス
 高さ調整ノブボルト: 樹脂・ステンレス
 アジャスター: 合成ゴム
 【数量】1台



手すりはね上げなし左用 (BZR-T2L)

手すりはね上げなし左用 (BZR-T2L)

- 【材質】
 手すり: 樹脂
 支柱: 高耐食性鋼板(亜鉛メッキ鋼板)
 【数量】1台



フレーム便器固定用 (BZR-F1)

フレーム便器固定用(BZR-F1)

- 【材質】フレーム: 高耐食性鋼板(亜鉛メッキ鋼板)
 スペーサー: 半硬質樹脂
 便器固定アーム: 高耐食性鋼板(亜鉛メッキ鋼板)
 カバー: 軟質樹脂
 ヒンジ部: 樹脂
 ノブボルト: 樹脂・ステンレス
 【数量】1台

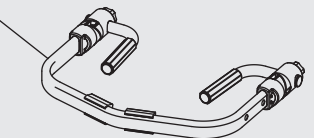
六角穴付きボタンボルト

- 【材質】ステンレス
 【数量】4本



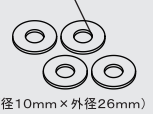
ばね座金

- 【材質】ステンレス
 【数量】4枚



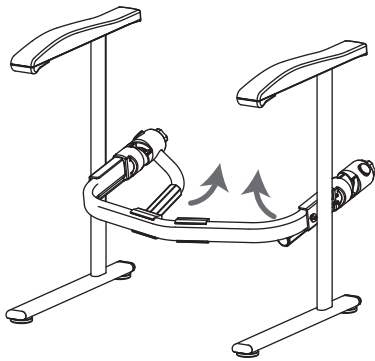
平座金

- 【材質】ステンレス
 【数量】4枚



BZR-01

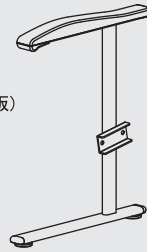
便器挟み込み機構



手すりはね上げなし右用 (BZR-T2R)

手すりはね上げなし右用
(BZR-T2R)

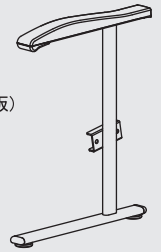
【材質】
手すり: 樹脂
支柱: 高耐食性鋼板(亜鉛メッキ鋼板)
【数量】1台



手すりはね上げなし左用 (BZR-T2L)

手すりはね上げなし左用
(BZR-T2L)

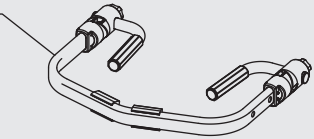
【材質】
手すり: 樹脂
支柱: 高耐食性鋼板(亜鉛メッキ鋼板)
【数量】1台



フレーム便器固定用 (BZR-F1)

フレーム便器固定用(BZR-F1)

【材質】フレーム: 高耐食性鋼板(亜鉛メッキ鋼板)
スペーサー: 半硬質樹脂
便器固定アーム: 高耐食性鋼板(亜鉛メッキ鋼板)
カバー: 軟質樹脂
ヒンジ部: 樹脂
ノブボルト: 樹脂・ステンレス
【数量】1台



六角穴付きボタンボルト

【材質】ステンレス
【数量】4本

(M10×20mm)

ばね座金

【材質】ステンレス
【数量】4枚

(呼び径10mm)

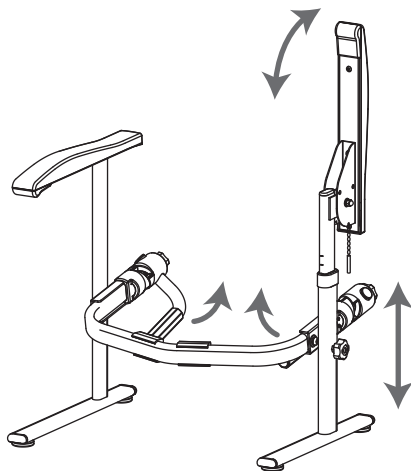
平座金

【材質】ステンレス
【数量】4枚

(呼び径10mm×外径26mm)

BZR-01L

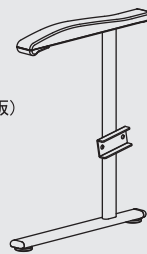
- 手すりはね上げ 左のみ
- 手すり高さ調整 左のみ
- 便器挟み込み機構



手すりはね上げなし右用 (BZR-T2R)

手すりはね上げなし右用
(BZR-T2R)

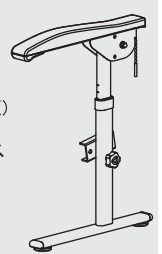
【材質】
手すり: 樹脂
支柱: 高耐食性鋼板(亜鉛メッキ鋼板)
【数量】1台



手すりはね上げ左用 (BZR-T1L)

手すりはね上げ左用
(BZR-T1L)

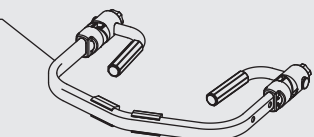
【材質】
手すり: 樹脂
支柱: 高耐食性鋼板(亜鉛メッキ鋼板)
ロックピン: ステンレス
高さ調整ノブボルト: 樹脂・ステンレス
アジャスター: 合成ゴム
【数量】1台



フレーム便器固定用 (BZR-F1)

フレーム便器固定用(BZR-F1)

【材質】フレーム: 高耐食性鋼板(亜鉛メッキ鋼板)
スペーサー: 半硬質樹脂
便器固定アーム: 高耐食性鋼板(亜鉛メッキ鋼板)
カバー: 軟質樹脂
ヒンジ部: 樹脂
ノブボルト: 樹脂・ステンレス
【数量】1台



六角穴付きボタンボルト

【材質】ステンレス
【数量】4本

(M10×20mm)

ばね座金

【材質】ステンレス
【数量】4枚

(呼び径10mm)

平座金

【材質】ステンレス
【数量】4枚

(呼び径10mm×外径26mm)

安全上のご注意

- 組立・設置前にこの「安全上のご注意」をよく読み、正しく組立・設置をする。



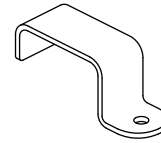
警告 死亡または重症を負う可能性がある内容

- ● たよれールrest及びたよれールrest用オプションは、絶対に指定製品以外や他社製品と組み合わせて使用しない。
- 設置可能な便器以外に取付けしない。
(P.6 設置可能な便器参照)
- 体重が100kgを超える方は使用しない。

- ! ● 便器がしっかりと床に固定されていることを確認する。
ガタついている場合は取付けしない。

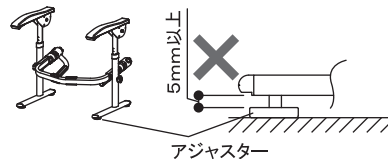


- 床固定金具 BZRO-01(住宅改修用オプション 別売)を使用する際は床が劣化していないかを確認する。
また木下地の場合は下地厚さが40mm以上あること。



注意 軽傷または物的損害が発生する可能性がある内容

- ● 屋外に放置したり、直射日光のあたる場所には設置しない。
- 不陸調整用のアジャスターは5mm以上のばさない。



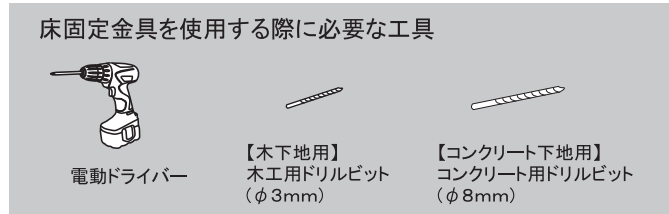
- マットやクッションの上に設置しない。
- ねじ等必要な部品を省かない。
- 分解、改造、加工は絶対にしない。
- 海外で使用しない。※本製品は日本国内専用

- ! ● 組立、設置、取りはずし、移動は必ず納入業者様で行う。
- 陶器の便器以外には設置しない。(樹脂製便器に設置すると便器が破損する恐れがある。)
- 設置後、ガタツキ、ねじの緩みがないことを確認する。
- 使用される方の動線を十分に検討して設置する。
- 手すり高さは使用される方の身体状態に合わせて設置する。(BZR-01を除く)

組立・設置方法

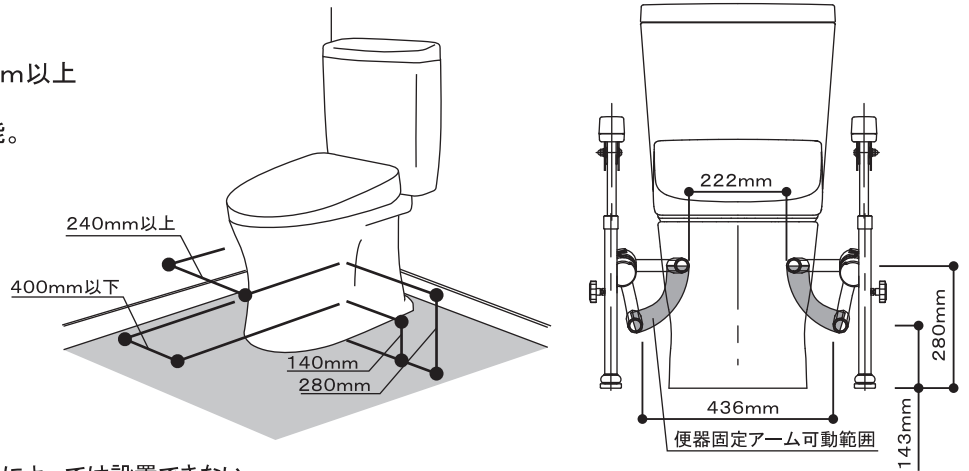
組立・設置前の確認事項

●設置に必要な工具



●設置可能な便器

床から280mmの位置で便器幅が240mm以上
または、床から140mmの位置で
便器幅が400mm以下の便器に設置可能。

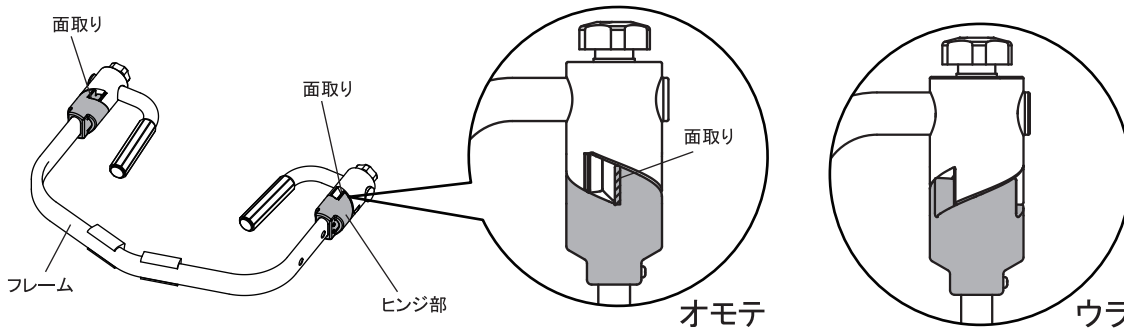


⊘ 設置可能な便器以外には設置しない。
(上記寸法を満たしていても便器の形状によっては設置できない、
または、しっかりと固定できない場合もある。)

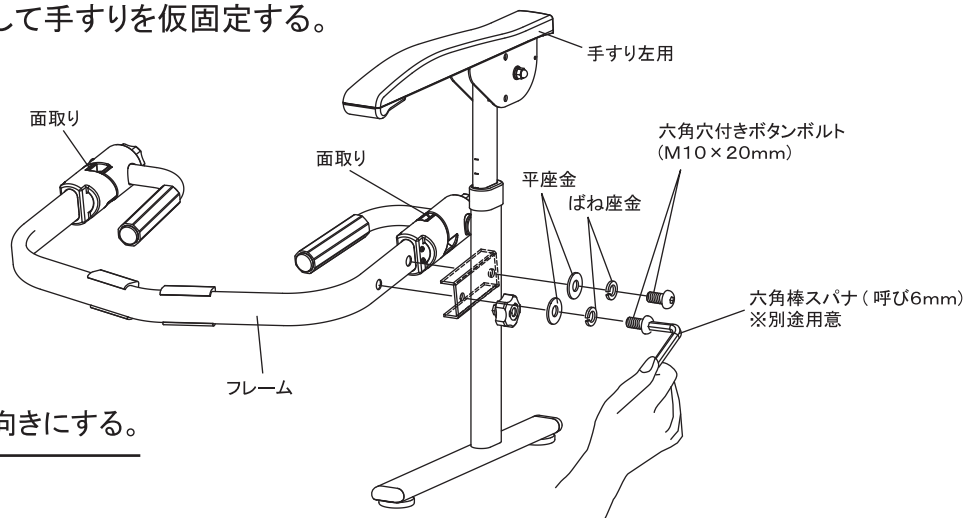
- ⚠ 便器がしっかりと固定されていることを確認する。
- ⚠ 便器が陶器製であることを確認する。

組立方法

1. フレームには上下方向がある為、ヒンジ部の向きでオモテ・ウラ方向を確認する。
ヒンジ部の面取りが見える方がオモテとなる。

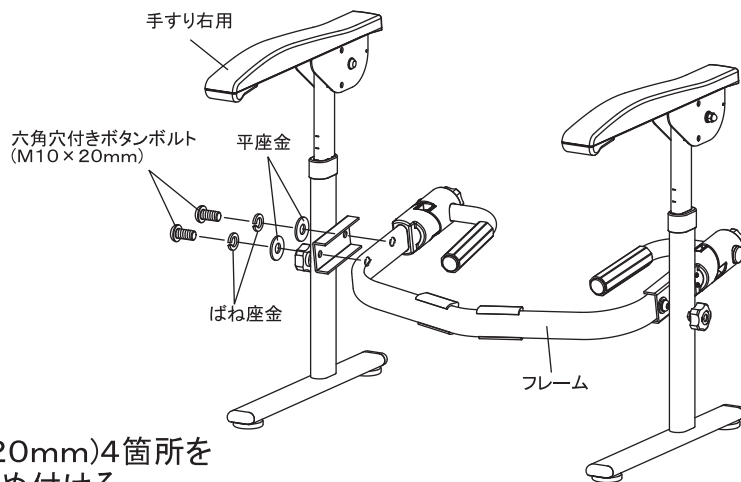


2. フレームのオモテを上向きにして手すりを仮固定する。



⚠ フレームは必ずオモテを上向きにする。

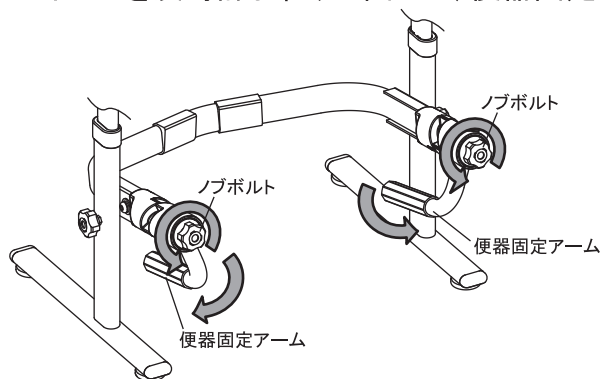
3. もう片方の手すりもフレームへ仮固定する。



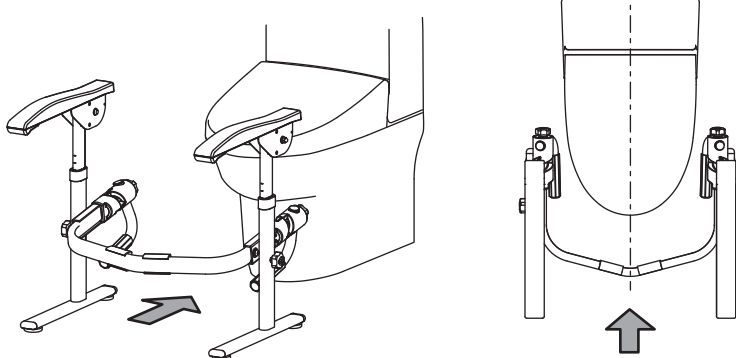
4. 仮固定していた六角穴付きボタンボルト(M10×20mm)4箇所を六角棒スパナ(呼び6mm)を使用してしっかりと締め付ける。

設置方法

1. ノブボルトを反時計まわりに回して、便器固定アームを開く。



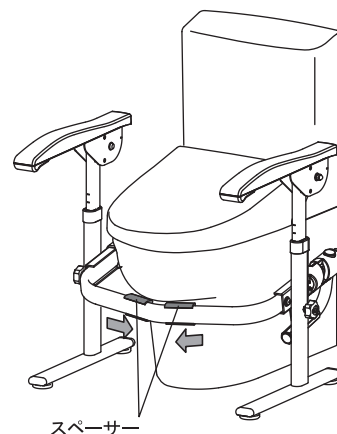
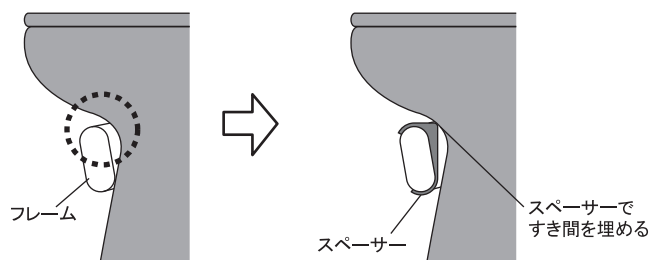
2. 便器の中心に合わせて本体を取付ける。



3. 便器にスペーサーをしっかりと当て、すき間がないかを確認する。

すき間がある場合

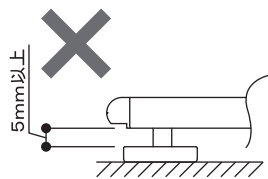
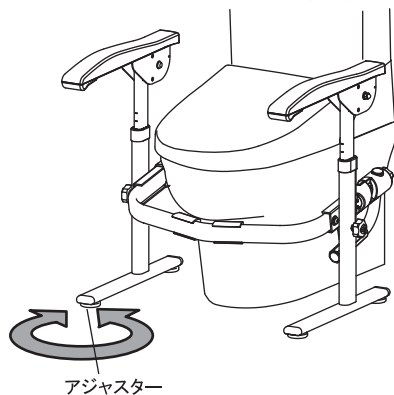
スペーサーをスライドさせてすき間を埋める。



- 必ずスペーサーを便器に当てる。
- すき間があると取付けが不安定になる為、すき間がないことを必ず確認する。

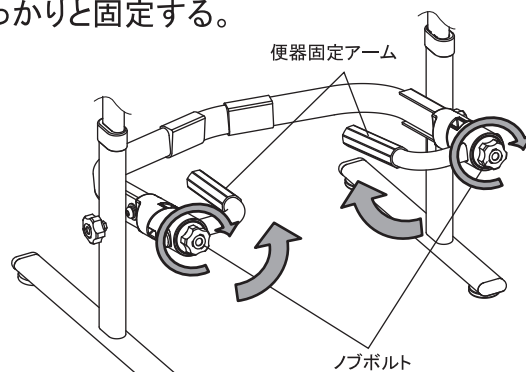
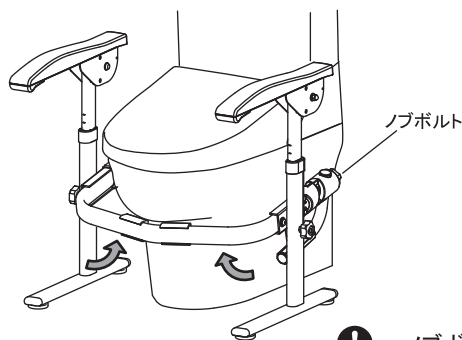
組立・設置方法

4. ガタツキが無いことを確認する。ガタツキがある場合はアジャスターを使用して調整する。



⊘ ・アジャスターは5mm以上のばさない。

5. ノブボルトを時計まわりに回して、便器固定アームで便器を挟みしっかりと固定する。



ⓘ ・ノブボルトはガタツキがないように左右均等にしっかりと回す。

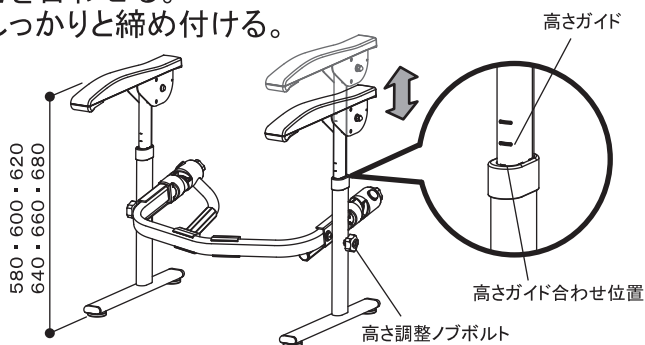
6. 各部品にガタツキがないか確認する。

ⓘ ・設置後、ガタツキ、ねじの緩みのないことを必ず確認する。

手すり高さ調整方法 (BZR-01を除く)

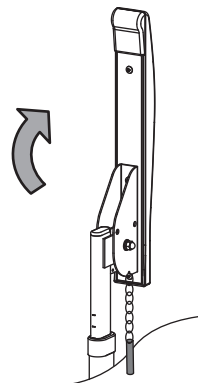
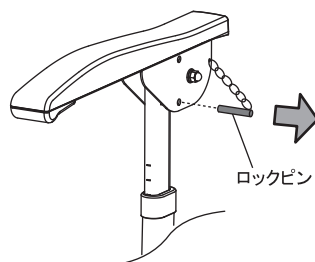
手すり高さは580～680mmまでの20mmピッチ、6段階調整。
高さ調整ノブボルトを抜いて高さガイドを使用して手すり高さを合わせる。
高さガイドが合った位置で高さ調整ノブボルトを差し込み、しっかりと締め付ける。

⊘ ・高さ調整時はスライド部に指等を挟まないように注意する。



手すりはね上げ方法 (BZR-01を除く)

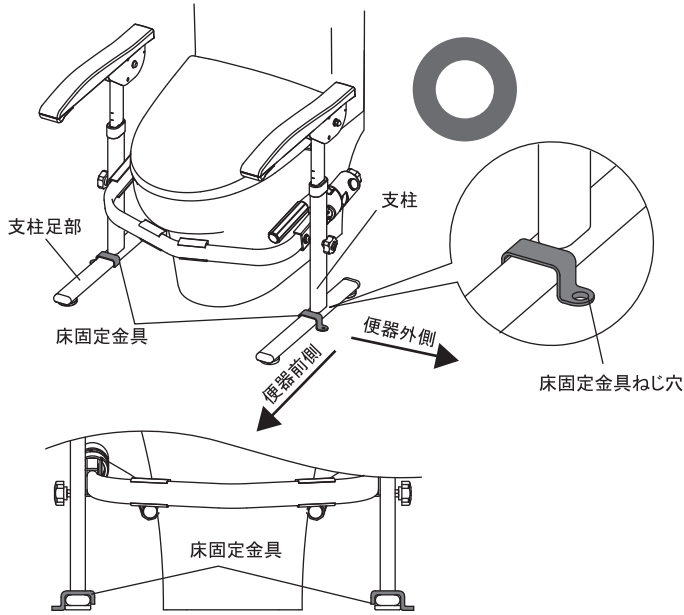
ロックピンを抜き、手すりを跳ね上げる。



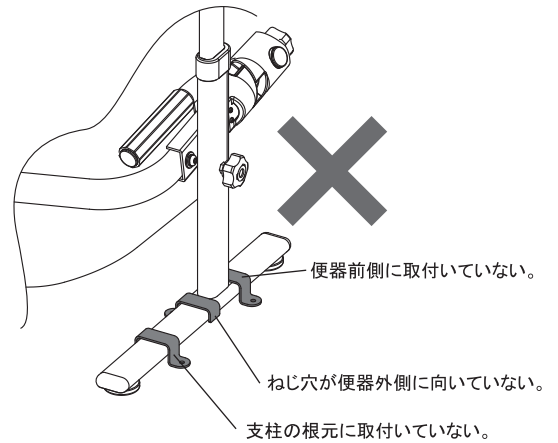
⊘ ・はね上げた状態の手すりにつかまったり、寄りかかたりしない。
・手すりを可動させる際は回転部のすき間に指等を挟まないように注意する。

床固定金具 BZRO-01(住宅改修用オプション 別売) 固定方法

1. 設置場所を決め、本体に床固定金具を合わせて下穴位置に目印を付ける。



! 床が劣化していないかを確認する。
また木下地の場合は下地厚さが40mm以上あること。



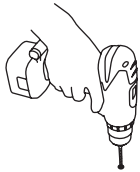
⊘ 上図のように指示以外の場所に床固定金具を取付けない。

! 床固定金具は必ず上図の位置、向きで取付ける。
必ず左右の支柱足部に床固定金具を取付ける。

2. 下穴をあける。

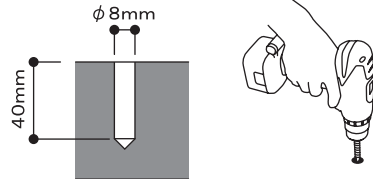
床が木の場合

木工用ドリルビットφ3mmで下穴をあける。



床がコンクリートの場合

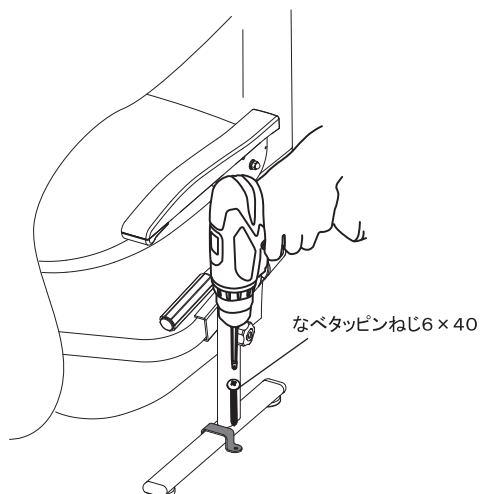
コンクリート用ドリルビットφ8mmで深さ40mmの下穴をあける。



3. ねじを固定する。

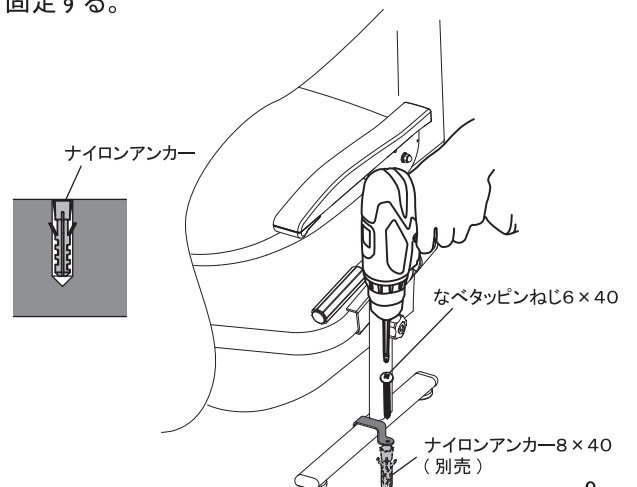
床が木の場合

床固定金具に付属しているなべタッピンねじ6×40で固定する。



床がコンクリートの場合

ナイロンアンカー8×40(別売)を下穴に挿入して床固定金具に付属しているなべタッピンねじ6×40で固定する。



お手入れ方法

から拭きでのお手入れ

1. やわらかい布でから拭きする。

塩素系洗剤でのお手入れ

※市販の漂白剤(塩素濃度約5%)の場合

1. 塩素系洗剤を濃度0.02%^{注1)}(500mlのペットボトル1本の水に2ml、ペットボトルのキャップ半杯)以下で希釈する。
注1)厚生労働省「社会福祉施設、介護老人保健施設におけるノロウイルスによる感染性胃腸炎の発生・まん延防止策の一層の徹底について」における消毒液の基準に準じる
2. 柔らかい布に含ませた後、固く絞り、洗剤が1箇所^①に溜まらないように注意しながら手早く拭く。

中性洗剤でのお手入れ

1. 中性洗剤を含ませた柔らかい布で拭きとる。
2. 洗剤が残らないように水拭きする。
3. 最後に柔らかい布で水気を完全に拭きとる。

- ①
- ・酸性、アルカリ性洗剤やシンナー、ベンジン等の有機溶剤は使用しない。(変形変色の原因となる。)
 - ・クレンザー、磨き粉、ナイロンたわし等は使用しない。(傷の原因となる。)
 - ・浸け置き洗いはしない。(変形変色の原因となる。)

消毒方法

- 消毒は納入業者、または消毒施設のある業者に依頼する。

清拭での消毒

アルコール(エタノール含量70～80%程度)や逆性石鹼で消毒する。

- ①
- ・オゾンガス・ホルムアルデヒドガスで消毒はしない。フレームや支柱は表面が塗装のため、変色、変質の原因となる。
※誤ってガスでの消毒を行った場合でも、安全面に影響はないため、継続して使用は可能。

点検

- 定期的に点検を行い、ガタツキ、ねじの緩み、破損、その他異常がないかを確認する。

- !
- ・異常があった場合は直ちに使用を中止し、納入業者へ相談する。

保管方法

- 直射日光が当たらない、乾燥した常温の室内で保管する。変質・変色の原因となる。
- 高温多湿の場所で保管しない。サビやカビの発生の原因となる。

廃棄方法

- 廃棄する場合は、各自治体の廃棄方法に従って廃棄してください。

保証規定(保証書)

●保証期間:お買い上げ日より1年

この保証規定は、故障や欠陥が発生した場合に、お買い上げ後1年以内であれば、無償修理または交換をお約束するものです。

ただし下記の場合は、保証期間内においても有償修理となります。

- (1)本書記載以外の使用や禁止行為などに起因するもの。
- (2)火災、地震、水害などの天災地変ならびに事故等外部要因に起因するもの。
- (3)お買い上げ後の落下、輸送による損傷。
- (4)使用による外観や本体外部の消耗および傷。
- (5)リサイクル業者や使用者などによる再販など、当社の責任範囲を超える場合など。
- (6)日本国外での使用。
- (7)当社もしくは当社の指定した修理事業者など以外による修理など。
- (8)本書の提示のない場合。
- (9)組立不備による損傷および不具合。
- (10)納入業者名、ご購入日を明記されていない場合。

納入業者名：

ご購入日： 年 月 日

基本仕様

品名: たよれールrest(BZR-01W・01・01R・01L)

材質: 手すり: 樹脂

スペーサー: 半硬質樹脂

便器固定アームカバー: 軟質樹脂

フレーム・支柱・便器固定アーム: 高耐食性鋼板(亜鉛メッキ鋼板)

ロックピン: ステンレス

性能: 抗菌仕様(手すり部・スペーサー)

重量: BZR-01W/約12.2kg BZR-01/約9.6kg

BZR-01R/約10.9kg BZR-01L/約10.9kg

原産国: 日本

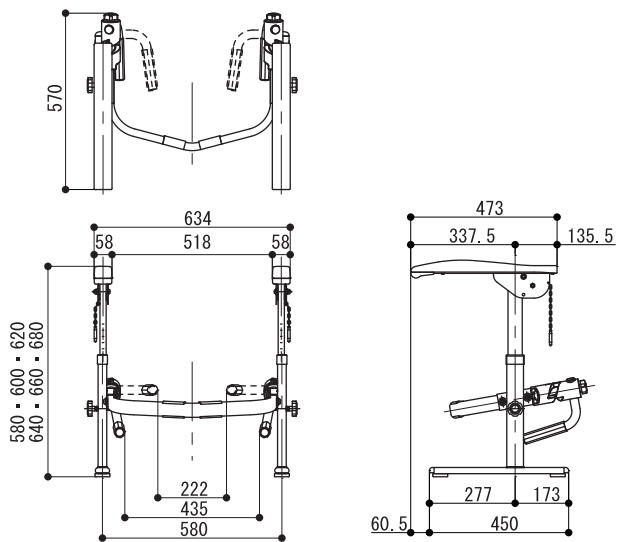
寸法: 図参照

※商品改良の為、仕様・デザインなど

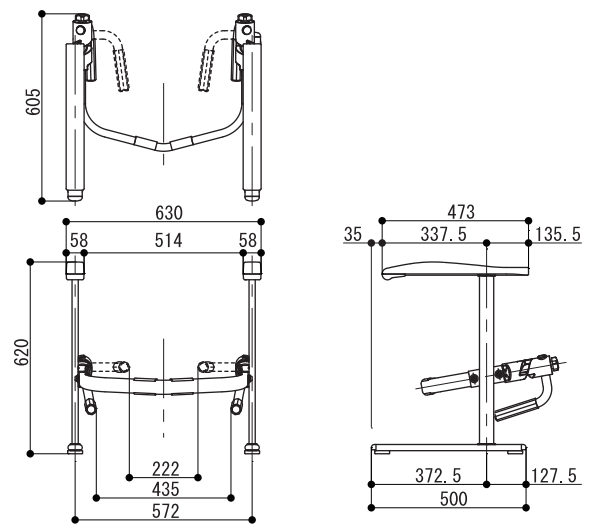
断りなく変更することがありますのでご了承ください。

(単位 mm)

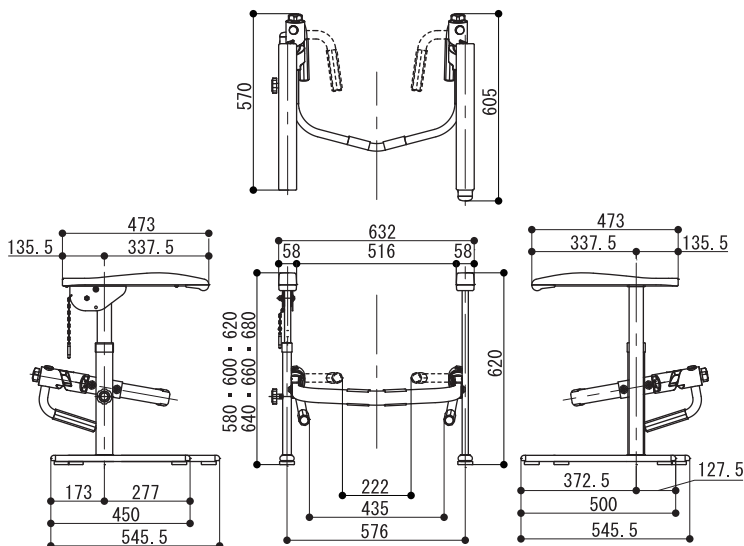
BZR-01W



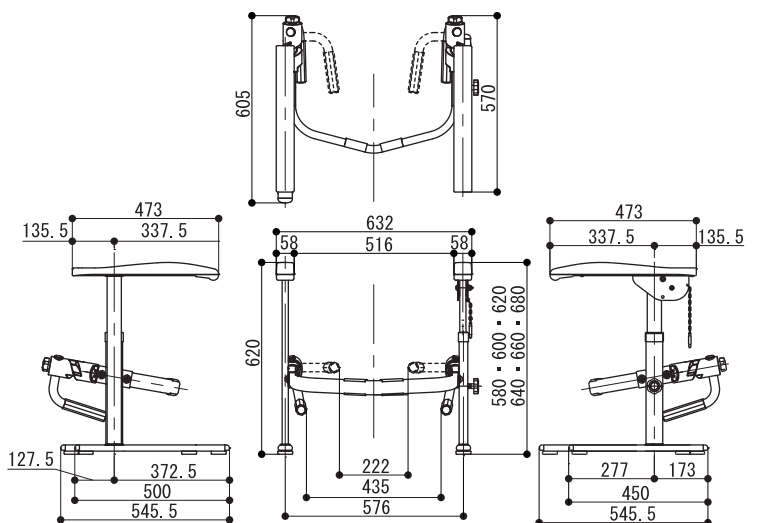
BZR-01



BZR-01R



BZR-01L



〒543-0051 大阪市天王寺区四天王寺1丁目5番47号
TEL: 06-6774-2255 FAX: 06-6774-2248
<http://www.mazroc.co.jp/>