

STRAIGHT EZ RAIL

ストレート イージー レール

住宅用屋外手すりシリーズ

取扱説明書/施工要領書

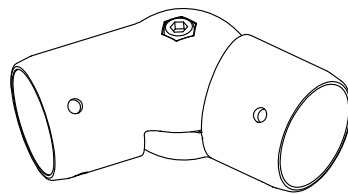
このたびは当社商品をお買い求めいただき誠にありがとうございます。
ご使用前に本書をよくお読みのうえ、正しく安全にお使いください。
お読みになった後、すぐ取出せる場所に大切に保管してください。

【施工業者様へ】

施工後は、お客様に必ず本書をお渡してください。





【お客様へ】

本書に書かれている注意事項は、必ず守ってください。
不適切な使用により事故が発生した場合、当社は責任を負いかねますのであらかじめご了承ください。
転居される場合、次に入居される方に本書をお渡ください。



自在ジョイント (EZ-14US)

マークの種類について

-  **警告** 死亡または重傷を負う可能性がある内容
-  **注意** 軽傷または物的損害が発生する可能性がある内容
-  **禁止行為**
-  **必ず行う**

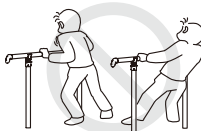
使用上のご注意

利用者用

警告

-  製品に無理な力を加えない。

製品を無理に押ししたり、引いたりしない。手すり棒がたわんだり、支柱やブラケットが破損し、思わぬケガの原因になる。



-  製品を分解・改造しない。

固定部のボルト等をゆるめたり、製品を分解・改造したりしない。使用時に脱落したり予期せぬ故障の原因になるばかりか、重大事故につながる場合がある。




お手入れ方法

利用者用


- 手すり棒や支柱、ブラケットは定期的にやわらかい布で拭き、清掃する。
- 汚れがひどい場合は中性洗剤をしみこませた布で拭き、その後水拭きをする。
- 仕上げにから拭きして、水分を完全に取り除く。

注意

-  酸性、アルカリ性洗剤、ベンジン、シンナー等は使用しない。

酸性、アルカリ性洗剤、ベンジン、シンナー等はツヤがなくなったり、変形、変色の原因になるので使用しない。



-  クレンザー、磨き粉、ナイロンタワシは使用しない。

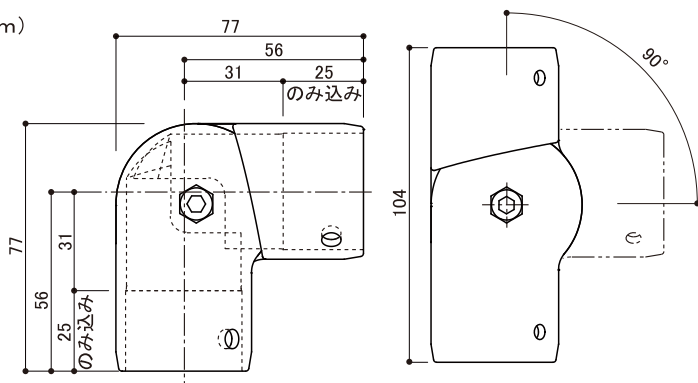
クレンザーや磨き粉など粗い粒子を含んだ洗剤、ナイロンタワシなどのキズを付けやすいものは使用しない。



製品図面 / 部品明細

施工者用

(単位: mm)



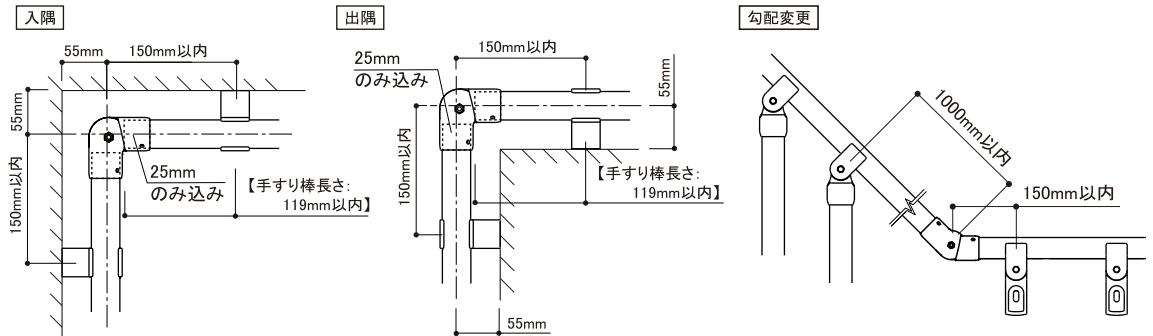
自在ジョイント本体 【数量】1個
【材質】アルミ合金

同梱部品

-   六角穴付き止めねじ (M6×4mm)
-   【数量】4本
【材質】ステンレス

※六角棒スパナ(呼び3mm、5mm)が別途必要です。

- ① 自在ジョイントの両側には、支柱またはブラケット横型を必ず2本(個)ずつ以上取付ける。
- ② コーナー部分または勾配変更部分への取付けは、下記寸法を必ず守る。



⚠ 注意

※自在ジョイントを基点に平面図上の手すり角度が変わる場合、両側150mm以内に、必ず支柱またはブラケット横型が必要。

- ① 施工完了後、ねじの締付けが十分なことを確認する。

ねじがしっかりと固定されていることを確認する。
ねじの固定が不十分だと、予期せぬ故障や重大事故につながる可能性がある。



- ② 六角穴付き止めねじは強く締付け過ぎない。

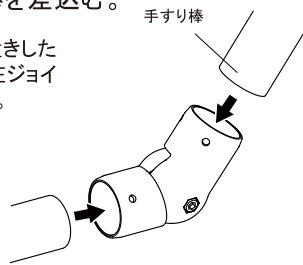
六角穴付き止めねじは必要以上に強く締付けない。ねじが破損し、効かなくなる恐れがある。



施工手順 自在ジョイントの固定方法

- ① 36アルミ樹脂巻手すり棒を差込む。

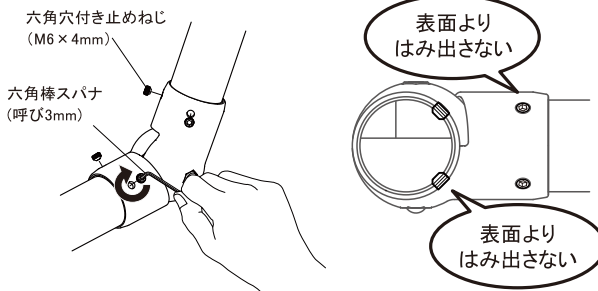
支柱又はブラケット横型に仮置きした36アルミ樹脂巻手すり棒を自在ジョイントに挿入し、角度を調整する。



- ⚠ 角度の調整は手すり棒が自在ジョイントの奥まで挿入された状態で行う。

- ② 36アルミ樹脂巻手すり棒を固定する。

六角棒スパナ(呼び3mm)で六角穴付き止めねじ(M6×4mm)が表面よりはみ出さないように締付ける。

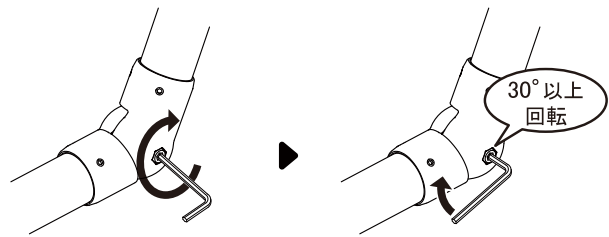


- ⚠ 六角穴付き止めねじは手すりの樹脂被覆部分に食い込むように締付ける。

- ⚡ 必要以上に強く締付けない。ねじが破損し、効かなくなる恐れがある。

- ③ 自在ジョイントの角度を固定する。

六角穴付きボルトを六角棒スパナ(呼び5mm)の短い柄を持って回らなくなるまで締付ける。次に、長い柄を持って、30°以上回転させ、増し締めする。



六角棒スパナの短い柄を持ち、回らなくなるまで締込む。

六角棒スパナの長い柄を持ち、30°以上回転させ、増し締めする。

- ⚡ 必要以上に強く締付けない。ボルトが破損し、効かなくなる恐れがある。