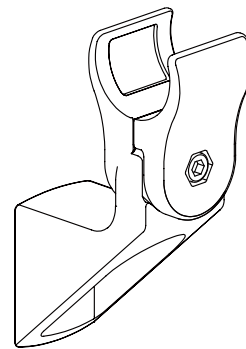


# STRAIGHT EZ RAIL

ストレート イージー レール



住宅用屋外手すりシリーズ

## 取扱説明書/施工要領書

このたびは当社商品をお買い求めいただき誠にありがとうございます。  
ご使用前に本書をよくお読みのうえ、正しく安全にお使いください。  
お読みになった後もすぐ取出せる場所に大切に保管してください。

### 【施工業者様へ】

施工後は、お客様に必ず本書をお渡しください。

### 【お客様へ】

本書に書かれている注意事項は、必ず守ってください。  
不適切な使用により事故が発生した場合、当社は責任を負いかねますのであらかじめご了承ください。  
転居される場合、次に入居される方に本書をお渡しください。

ブラケット横型 (EZ-16US)

### マークの種類について

- ⚠ 警告 死亡または重傷を負う可能性がある内容
- ⚠ 注意 軽傷または物的損害が発生する可能性がある内容
- 🚫 禁止行為
- 🔴 必ず行う

## 使用上のご注意

## 利用者用

### ⊘ 強い衝撃を与えない。

製品に物をぶつけたり、強い衝撃を与えない。手すりや支柱、ブラケットが破損し思わぬケガの原因になる。



### ⊘ 火を近づけない。

製品にタバコなどの火を近づけない。変形、変色の原因になる。



### ⊘ 手すり棒に乗ったり、ぶら下がらない。

製品に乗ったりぶら下がらない。支柱やブラケットが破損し、思わぬケガの原因になる。



### ⊘ 破損があるものは使わない。

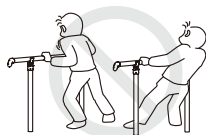
手すり部分にささくれ、大きなへコミ等の破損がみられた場合はすぐに使用を止める。手にケガをする恐れがある。



## ⚠ 警告

### ⊘ 製品に無理な力を加えない。

製品を無理に押ししたり、引いたりしない。手すり棒がたわんだり、支柱やブラケットが破損し、思わぬケガの原因になる。



### 🔴 手すり部分にささくれ等の破損がある場合はすぐに使用を止めて、施工店またはマツ六に連絡する。



### ⊘ 製品を分解・改造しない。

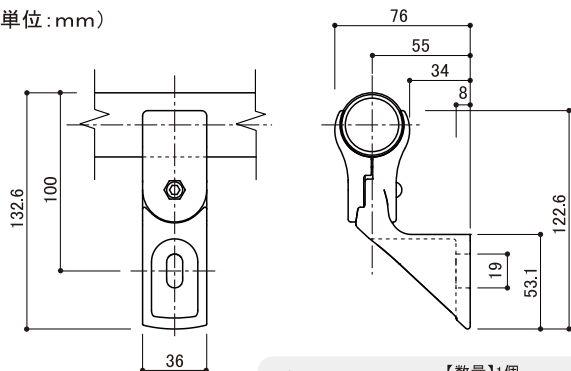
固定部のボルト等をゆるめたり、製品を分解・改造したりしない。使用時に脱落したり予期せぬ故障の原因になるばかりか、重大事故につながる場合がある。



## 製品図面 / 部品明細

## 施工者用

(単位: mm)



ブラケット横型本体 【数量】1個  
【材質】アルミ合金

### 同梱部品



ばね座金  
(呼び8mm)

【数量】1枚  
【材質】ステンレス



平座金  
(呼び8mm)

【数量】1枚  
【材質】ステンレス



ナイロンアンカー  
(MG10×50mm)

【数量】1本  
【材質】ナイロン



コーチスクリュー  
(8×65mm)

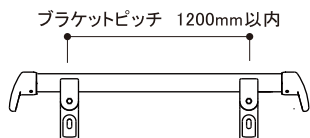
【数量】1本  
【材質】ステンレス

※六角棒スパナ(呼び5mm)が別途必要です。

🔴 付属のナイロンアンカーMG10はコンクリート、モルタル、コンクリートブロック用。(コンクリートブロックの場合は、モルタルを充填する。)

- ❗ ブラケットピッチは下記の寸法を必ず守る。

⚠ 警告

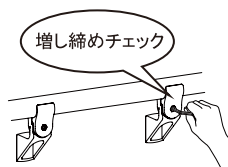


- ⊘ 他シリーズ(フリーRレールを含む)や他社製品との併用は絶対に行わない。

- ❗ 施工完了後、ねじの締付けが十分なことを確認する。

⚠ 注意

ねじがしっかりと固定されていることを確認する。  
ねじの固定が不十分だと、予期せぬ故障や重大事故につながる可能性がある。



- ❗ 手すり棒を仮止めする際は、必ず2個以上のブラケットへ手すり棒をのせて作業を行なう。

ねじやブラケット(支柱)が破損する原因になる。

- ⊘ ブラケット及び支柱は、ALC・木下地に取付けない。

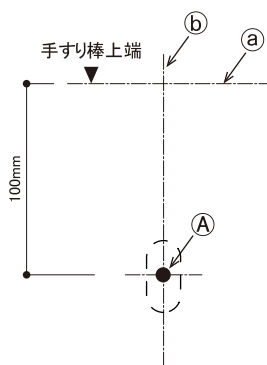
施工手順 ブラケット横型の固定方法

- ① 設置位置を決め下図に基づき、下穴位置(A)点を記す。

[1] 手すりの高さを求め、壁面にチョークラインを用いて、手すり棒上端のライン(a)をけがく。

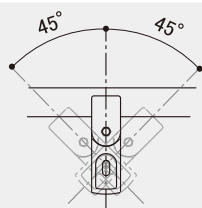
[2] 割付けしたブラケット位置に縦のライン(b)を引く。

[3] (a)(b)のラインより、右図を参考に下穴位置(A)点(1か所)を割り出す。



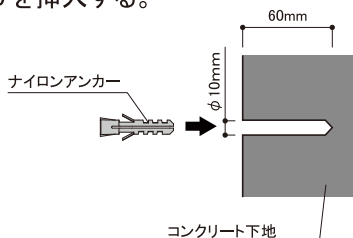
【平坦部/勾配部】

- ❗ 勾配部で角度を調整する時は、ブラケット横型本体を傾けて使用する。角度は左右45°までとなるように取付ける。



【勾配部 角度調整範囲】

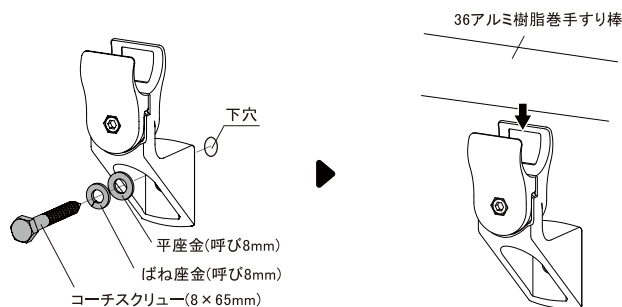
- ② マーキングした(A)点に振動ドリル(φ10mm)で、深さ60mmの穴をあけ、付属のナイロンアンカーMG10を挿入する。



- ❗ アンカー穴はナイロンアンカーを挿入する前に十分に掃除して削りくずを取り除く。ナイロンアンカーは壁面より出ないように挿入する。

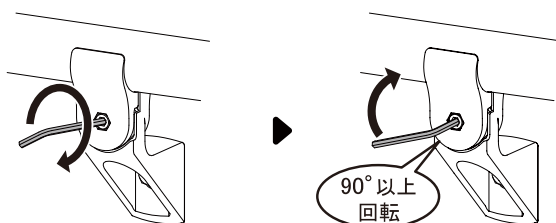
- ③ ブラケット横型を固定する。

穴位置に合わせ、平座金(呼び8mm)及びばね座金(呼び8mm)を介し、コーチスクリュー(8×65mm)で固定する。その後、ブラケット横型に手すり棒を仮固定する。



- ④ ブラケット横型に36アルミ樹脂巻手すり棒を固定する。

ブラケット横型に36アルミ樹脂巻手すり棒を乗せ、六角棒スパナ(呼び5mm)で六角穴付きボルトを固定して完了。



六角棒スパナの短い柄を持ち、回らなくなるまで締込む。

六角棒スパナの長い柄を持ち、90°以上回転させ、増し締めする。

- ⊘ 必要以上に強く締付けない。ボルトが破損し、効かなくなる恐れがある。