

取扱い説明書

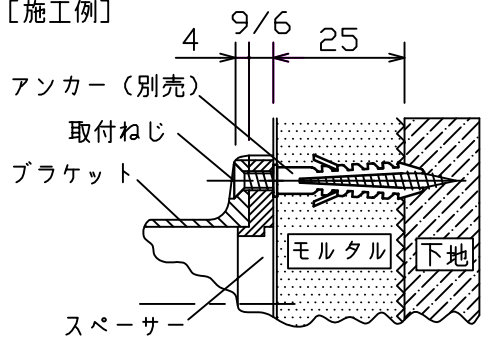
段差の有る壁面に手すりを取付ける場合の、段差解消用スペーサー

(9mm、6mm)です。

適用ブラケット品番 LW-01
LW-02
LW-05

※付属の取付ねじはφ3.5×50mmです。

[施工例]



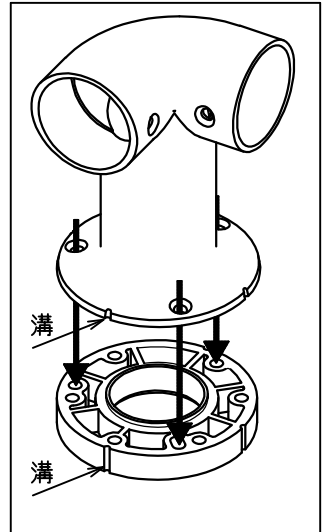
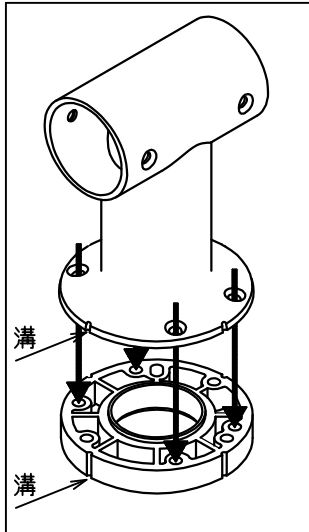
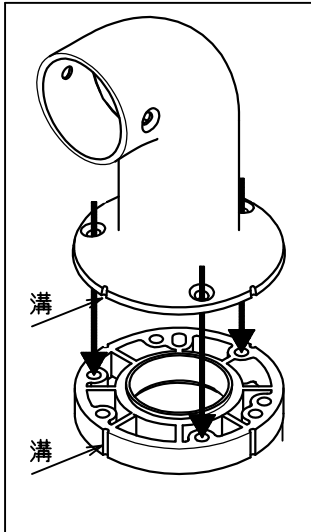
壁(モルタル等)の厚さが25mmを超える場合は、ご使用にならないで下さい。十分な強度が得られません。

スペーサーは2枚重ねて、ご使用にならないで下さい。十分な強度が得られない場合があります。

品番：LW-01

品番：LW-02

品番：LW-05



- ・スペーサー溝とブラケットの溝を揃えて下さい。
- ・スペーサーのねじ穴とブラケットのねじ穴とを合わせて下さい。
- ・スペーサーのねじ穴とブラケットのねじ穴が一致していることをよく確かめて下さい。
- ・ねじはしっかりと留めて下さい。