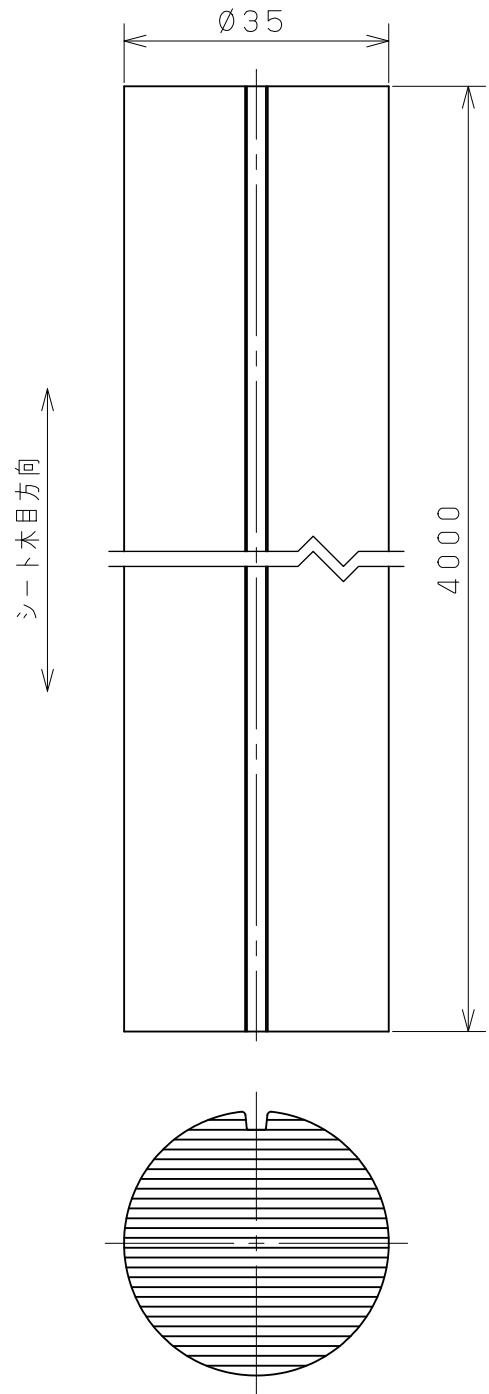


片番	訂正内容	日付	備考	押印	検印	承認
△						



商品コード	品番	L (長さ)	色調
0191132	35MB4LVL	4000	マットブラウン
0191133	35MC4LVL	4000	マットクリア

						名称		丸棒手すり 35強化コート手すり棒		
1	35強化コート手すり棒	1	LVL (単板積層材)	オレフィンシート貼り			図番			
品番	名称	数量	材質	表面処理	備考					
承認	検	設計	製	製図月日	尺度	1/1	マツ六株式会社 MAZROC CO., LTD.			
	図		図							