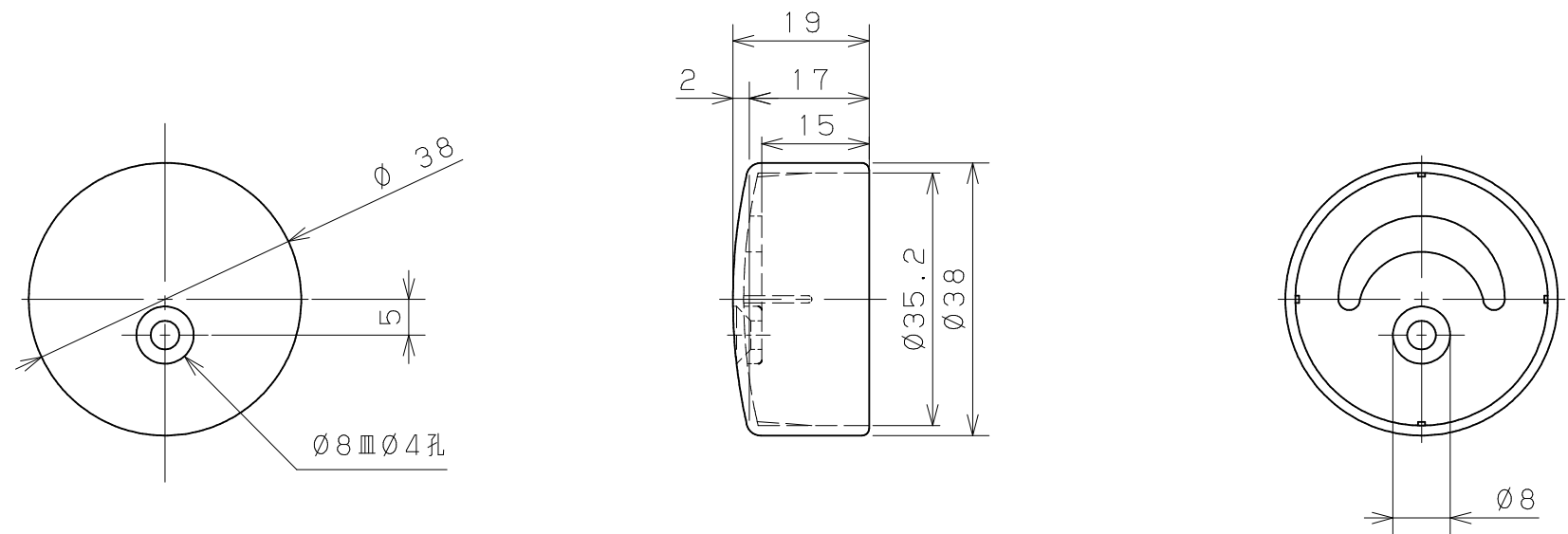


片番	訂正内容	日付	備考	押印	検印	承認
①		..				
②		..				



品名	商品コード	品番	色調	備考
BAUHAUSセレクトシリーズ 35Eエンドキャップ	0401070	BD-12B	ブラウン	
	0401071	BD-12G	ゴールド	
	0401072	BD-12S	シルバー	

品番	品名	数量	材質	表面処理	備考	記	名	製	承	検	設	製
2	取付けねじ	1	SWCH18	本体と同色塗装	①丸山タツベ'ンねじ1種3.5x20溝付	事	BAUHAUSセレクトシリーズ 35Eエンド'キャップ'	製	承	検	設	製
1	35Eエンド'キャップ' 本体	1	ZDC2				図	尺	承	検	設	製
							番	度	認	図	計	図

マツ穴株式会社
MAZROC CO., LTD.