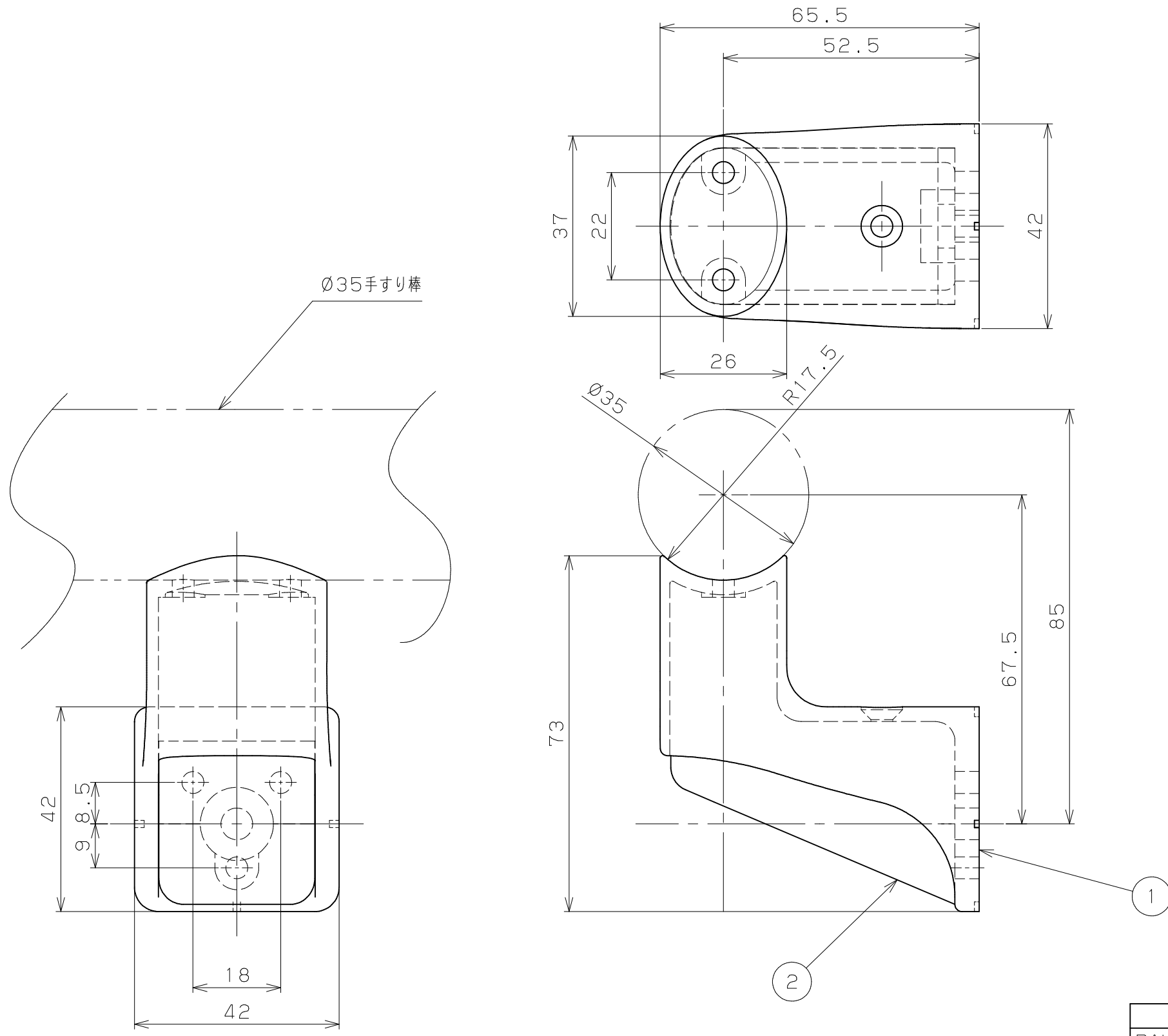


片番	訂正内容	日付	備考	押印	検印	承認
△						
△						



品名	商品コード	品番	木カバー色調	ブラケット色調
BAUHAUS 35	0403435	BDH-03D0	Dオーク	チタン
ブラケット横型 ハイブリッド	0403436	BDH-03L0	Lオーク	シルバー

品番	名称	数量	材質	表面処理	備考
5	カバー固定ボルト	1	SWCH18	頭部本体と同色塗装	六角穴付き皿ボルト4×10
4	手すり棒固定ねじ	2	SWCH18	ユニクロメッキ	⊕なベタッピンねじ1種溝付4×20
3	取付けねじ	3	SWCH18	ユニクロメッキ	⊕なベタッピンねじ1種溝付4×40
2	木カバー	1	アッシュ無垢材	ポリウレタン塗装	
1	35ブラケット横型 本体	1	ZDC2	アクリル焼付塗装	

記 事	名称	BAUHAUS 35ブラケット横型 ハイブリッド	製 図 月 日	承認	検 図	設 計	製 図
	図 番		尺 度	1 / 1			