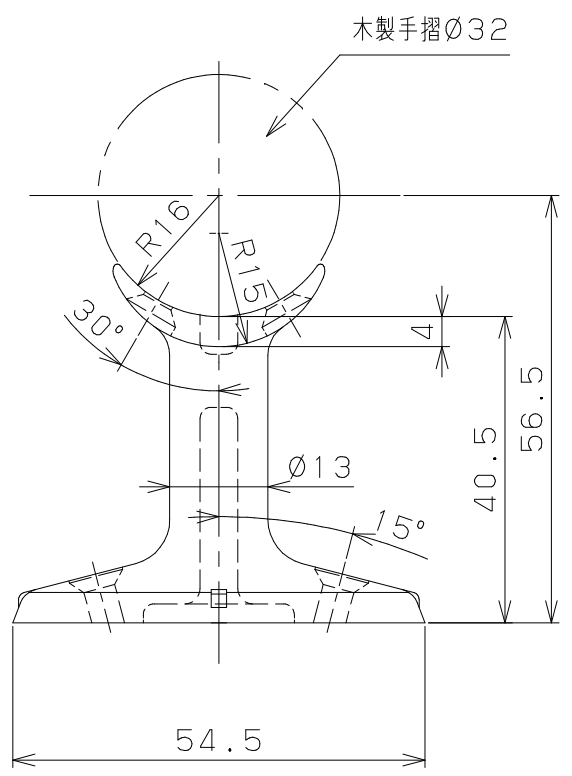
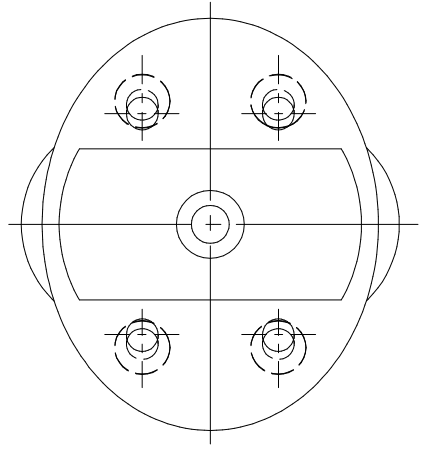
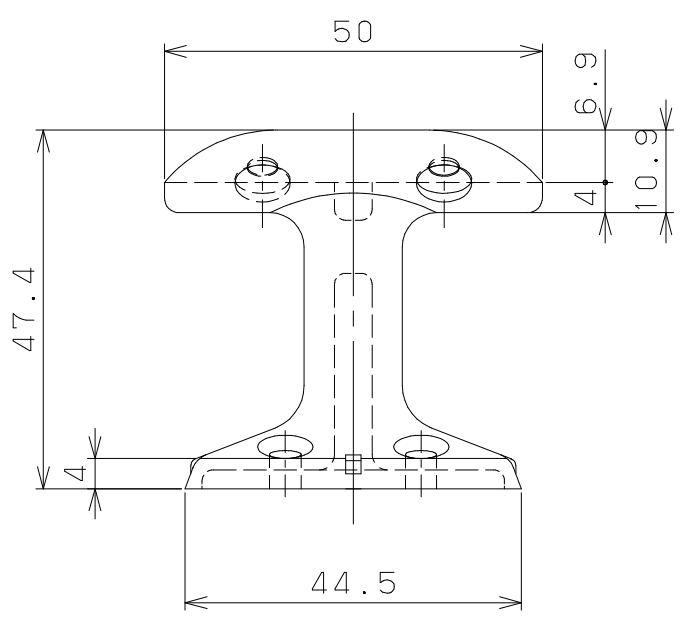
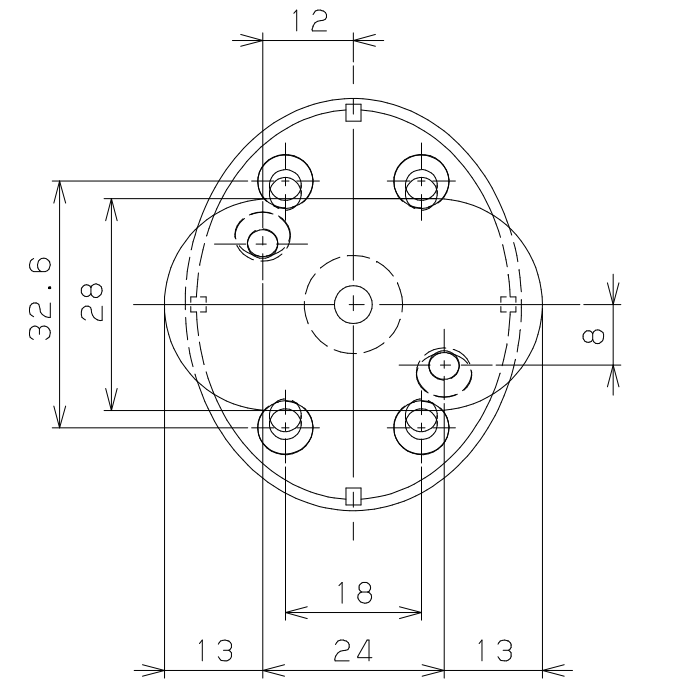


片番	訂正内容	日付	備考	押印	検印	検印
△		..				
△		..				



品名	商品コード	品番	色調	備考
BAUHAUSセレクトシリーズ	040-1340	BE-07B	ブラウン	
32ブラケット縦型	040-1341	BE-07G	ゴールド	

3	ブラケット取付ネジ	4	SWCH18	本体と同色塗装	⊕皿タッピング3.5×40	記 事	名称 BAUHAUSセレクトシリーズ 32 ブラケット縦型	製 図 月 日	承 認	検 図	設 計	製 図
2	手摺取付ネジ	2	SWCH18	本体と同色塗装	⊕丸皿タッピング3.5×20							
1	ブラケット本体	1	ZDC2	焼付塗装								
品番	名 称	数量	材 質	表 面 処 理	備 考			尺 度	1 / 1 /	マツ六株式会社 MAZROC CO., LTD.		