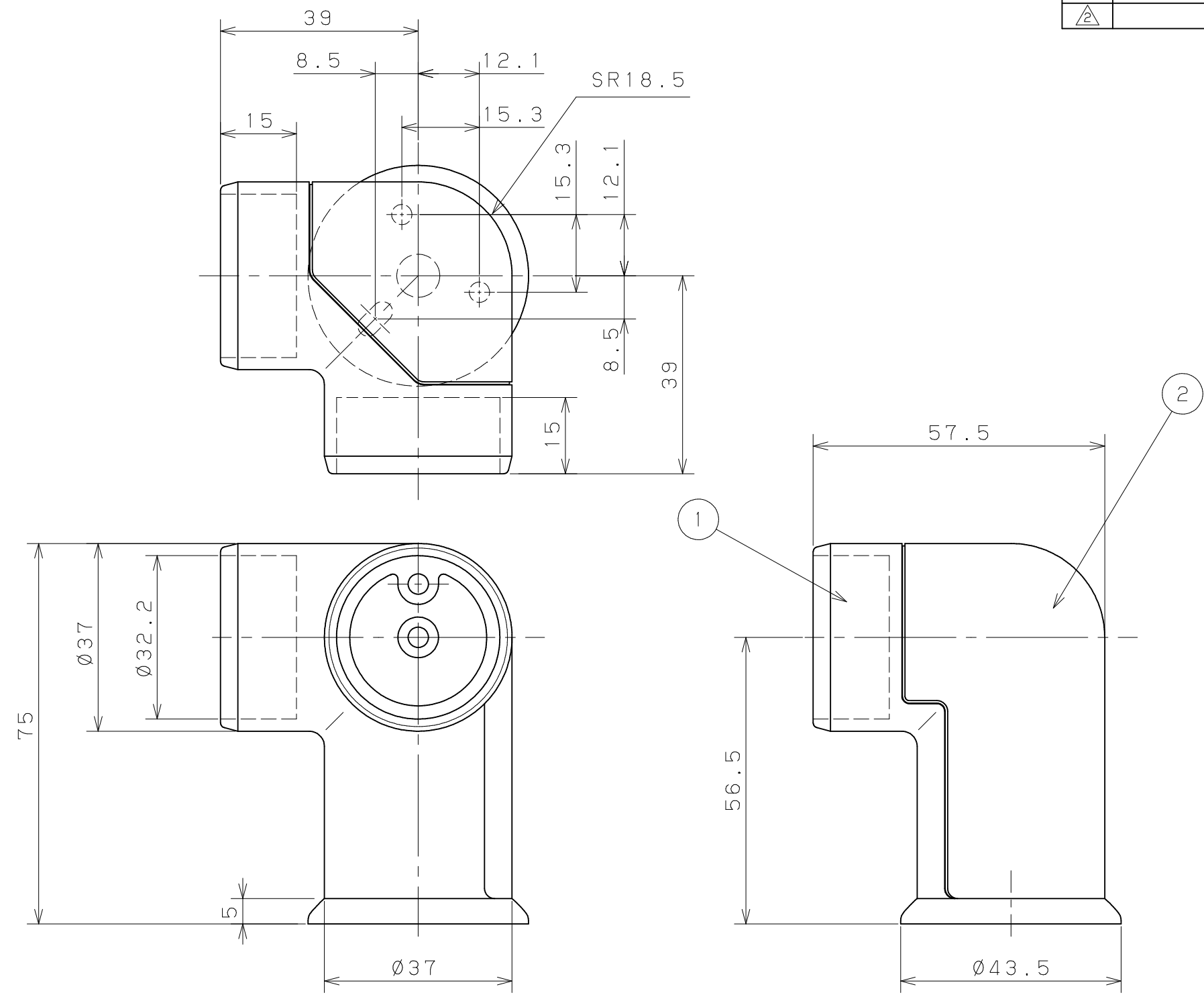


片番	訂正内容	日付	備考	押印	確認
△		..			
△		..			



品名	商品コード*	品番	色調	備考
BAUHAUSセレクトシリーズ 32コーナーフ ラケット	040-1370	BE-13B	ブラウン	
	040-1371	BE-13G	ゴールド	
	040-1372	BE-13S	シルバー	

4	手すり固定ねじ	2	SWCH18	本体と同色	⊕なべタッピンねじ1種3.5×20溝付	製 図 月 日 承 認 検 図 設 計 製 図 尺 度 1 / 1 / 1 マツ穴株式会社 MAZROC CO., LTD.
3	壁面取付けねじ	3	SWCH18	本体と同色	⊕なべタッピンねじ1種3.5×40溝付	
2	キャップ	1	ABS	本体と同色		
1	32コーナーフ ラケット本体	1	ZDC2	焼付塗装		
品番	名 称	数量	材 質	表 面 処 理	備 考	