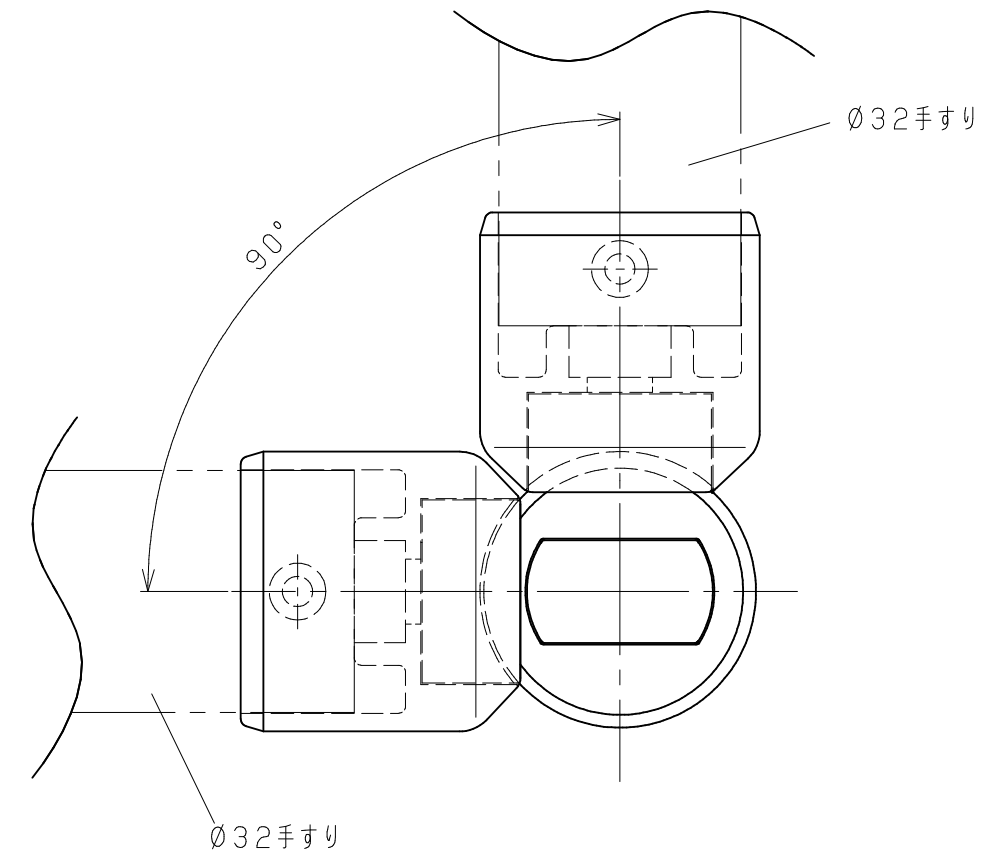
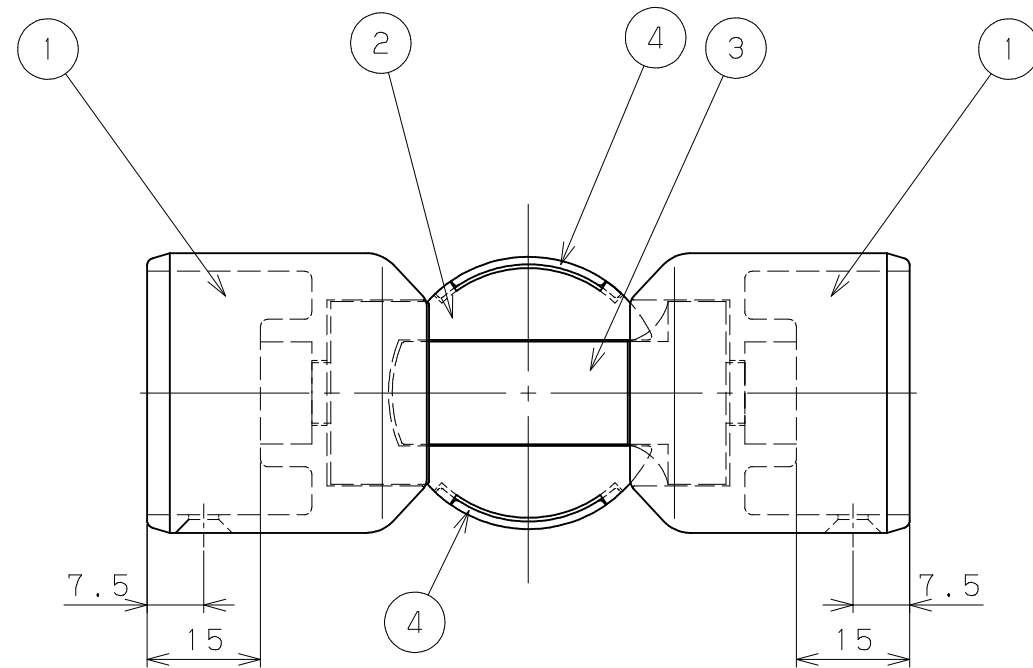
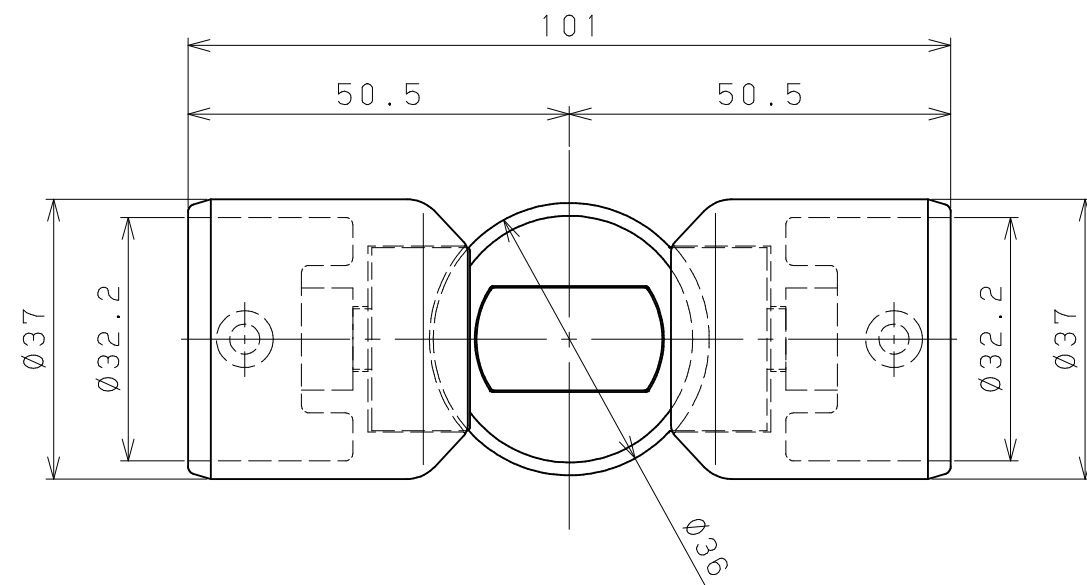


片番	訂正内容	日付	備考	押印	検印	承認
△		..				
△		..				



品名	商品コード	品番	色調	備考
BAUHAUSセレクトシリーズ 32自在ジョイント	040-1395	BE-18B	ブラウン	
	040-1396	BE-18G	ゴールド	
	040-1397	BE-18S	シルバー	

品番	名称	数量	材質	表面処理	備考
5	手すり取付けねじ	2	SWCH18	本体と同色塗装	⊕丸皿タッピンねじ1種3.5×20清付
4	32自在ジョイントキャップ	2	ABS	本体と同色塗装	
3	32自在ジョイントトップB	1	ZDC2	焼付塗装	
2	32自在ジョイントトップA	1	ZDC2	焼付塗装	
1	32自在ジョイント本体ベース	2	ZDC2	焼付塗装	

記事

名称	BAUHAUSセレクトシリーズ 32自在ジョイント	製図月日	承認	検図	設計	製図
図番		尺度	1/1	マツロク株式会社 MAZROC CO., LTD.		