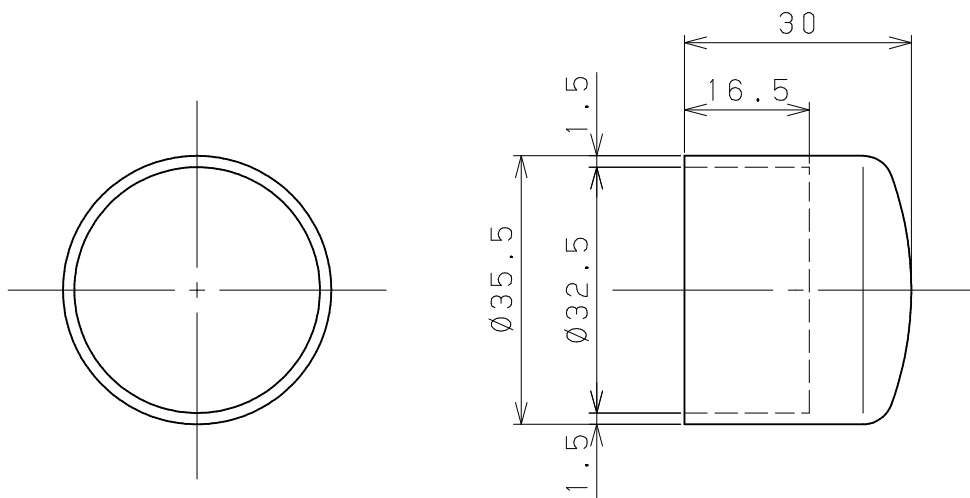


片番	訂正内容	日付	備考	押印	検印
①		..			
②		..			



品名	商品コード	品番	色調	備考
BAUHAUS 32木製エンドキャップ	040-1405	BE-19MB	Mブラウン	
	040-1406	BE-19C	クリア	
	040-1404	BE-19MO	Mオーク	
	040-1403	BE-19W	ホワイト	

						名称	BAUHAUS 32木製エンドキャップ		
1	32木製エンドキャップ	1	アッシュ	指定色塗装		製 図 月 日	尺 寸	1 / 1 /	
品番	名称	数量	材質	表面処理	備考				
承認	検 図	設 計	製 図	図 番	マツ穴株式会社 MAZROC CO., LTD.				