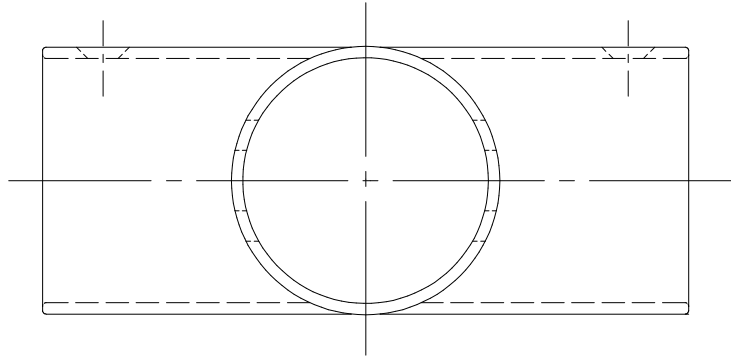
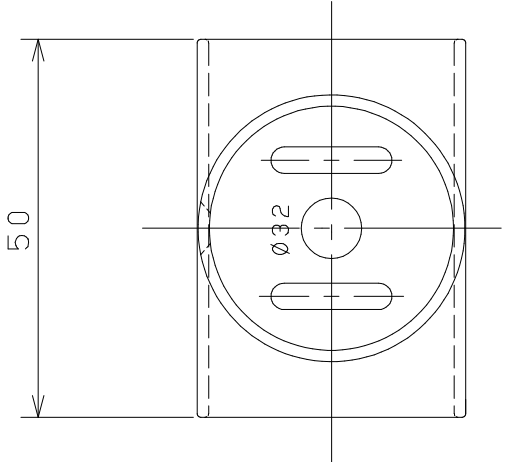
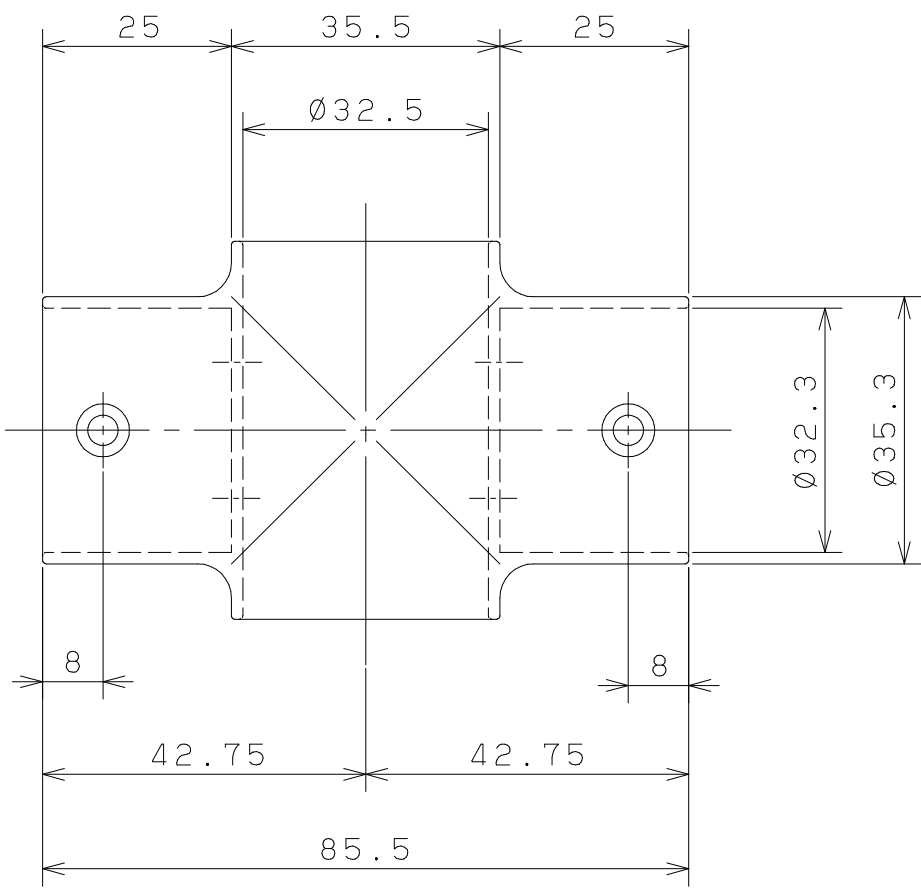


片番	訂正内容	日付	備考	押印	確認
△		..			
△		..			



品名	商品コード*	品番	色調	備考
BAUHAUSセレクトシリーズ 32クロス	040-1434	BE-25B	フ・ラウン	
	040-1435	BE-25G	コ・ールド	

3	⊕ナベ・タッピング・1種溝付3x16	4	SWCH18	ユニクロメッキ		記 事	名 称 BAUHAUSセレクトシリーズ 32クロス	製 図 月 日	承 認	検 図	設 計	製 図
2	⊕丸山タッピング・1種溝付3.5x16xD6	2	SWCH18	ユニクロメッキ	頭部：本体と同色塗装							
1	32クロス本体	1	ZDC2	焼付塗装								
品番	名 称	数量	材 質	表 面 処 理	備 考			尺 度	1 / 1 /	マツメ株式会社 MAZROC CO., LTD.		