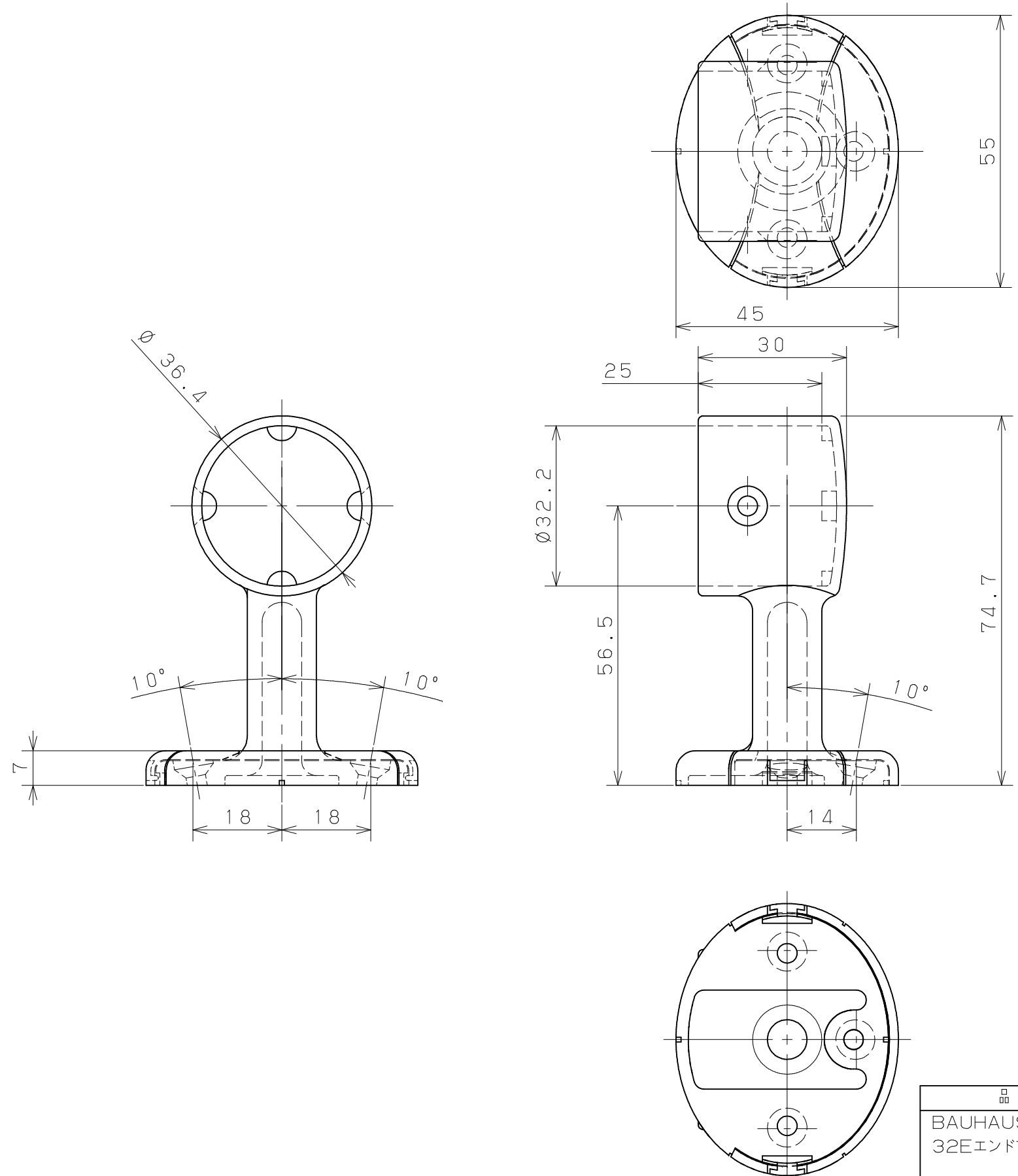


片番	訂正内容	日付	備考	押印	検印	承認
①						
②		..				



品名	商品コード	品番	色調	備考
BAUHAUSセレクトシリーズ	040-6020	BE-50B	ブラウン	
32Eエンドブラケットカバー付	040-6021	BE-50G	ゴールド	
	040-6022	BE-50S	シルバー	

品番	名称	数量	材質	表面処理	備考
4	手すり固定ねじ	2	SWCH18	本体と同色塗装	⊕丸皿タッピンねじ1種溝付3.5×20
3	壁面取付けねじ	3	SWCH18	本体と同色塗装	⊕皿タッピンねじ1種溝付3.5×40
2	カバー	1	ABS	本体と同色塗装	
1	32Eエンドブラケットカバー付本体	1	ZDC2	指定色焼付塗装	

記 事	名称	BAUHAUSセレクトシリーズ 35Eエンドブラケットカバー付	製 図 月 日	承 認	検 図	設 計	製 図
	図 番		尺 度	マツ六株式会社 MAZROC CO., LTD.			
		1 / 1 /					