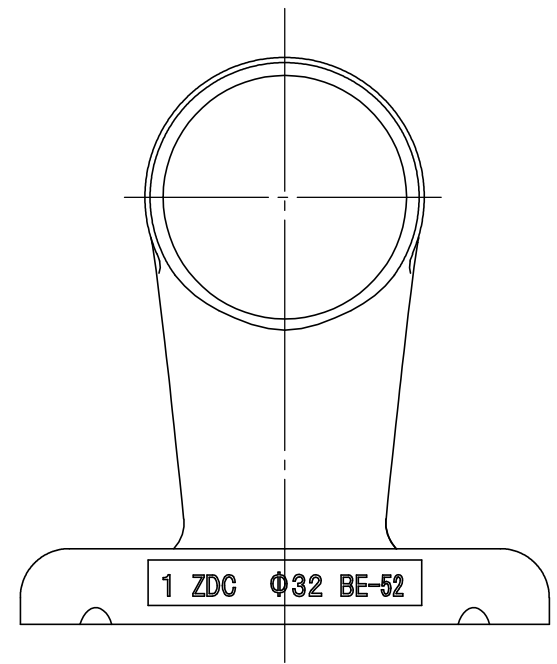
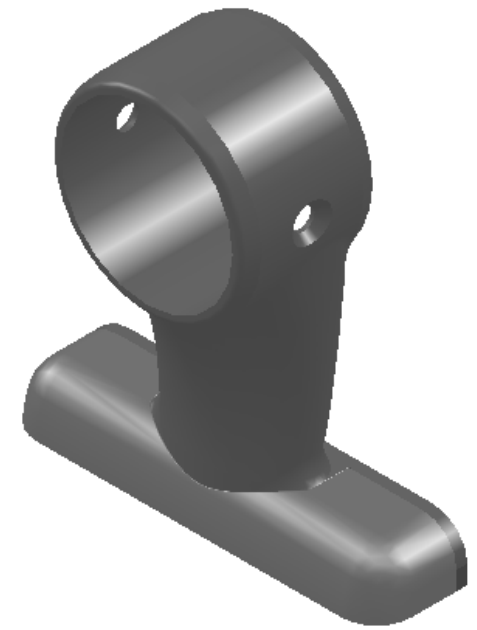
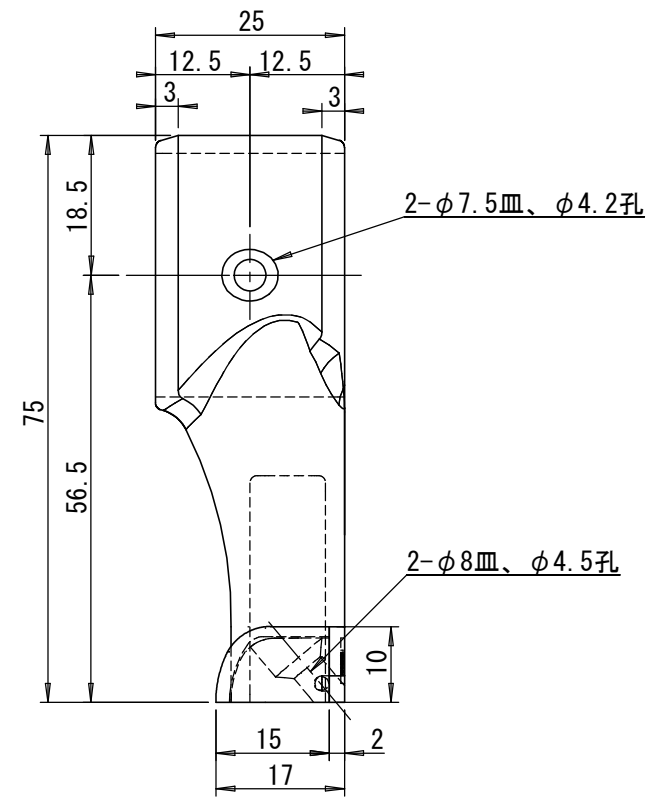
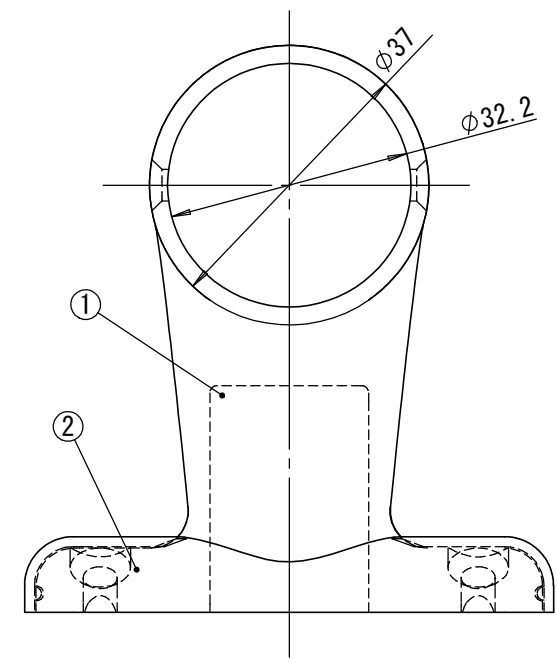
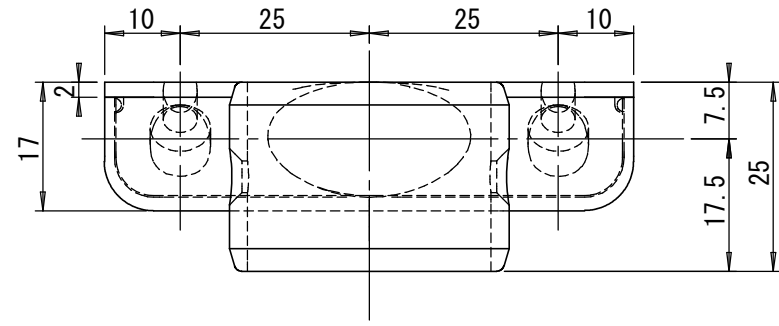


片番	訂正内容	日付	備考	押印	検印	承認
△						
△						



品名	商品コード	品番	色調	備考
BAUHAUSセレクトシリーズ 32真壁用スリム通しブラケット	040-5030	BE-52B	ブラウン	
	040-5031	BE-52G	ゴールド	

品番	名称	数量	材質	表面処理	備考
5					
4	手すり取付けねじ	2	SWCH18	頭部本体と同色塗装	⊕丸皿タップピンねじ1種3.5×16溝付
3	ブラケット取付けねじ	2	SWCH18	ユニクロメッキ	⊕皿タップピンねじ1種4×40溝付 D=7
2	化粧カバー	1	ABS	本体と同色塗装	
1	32真壁用スリム通しブラケット本体	1	ZDC2	焼付塗装	

記	名	製	図	月	日	承	検	設	製
事	BAUHAUSセレクトシリーズ 32真壁用スリム通しブラケット	尺	1	/					
		度	1	/					

マツ六株式会社
MAZROC CO., LTD.