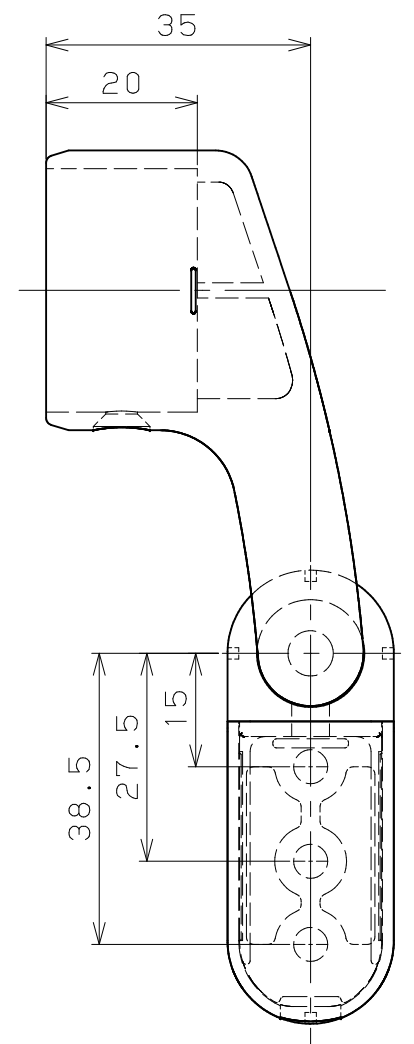
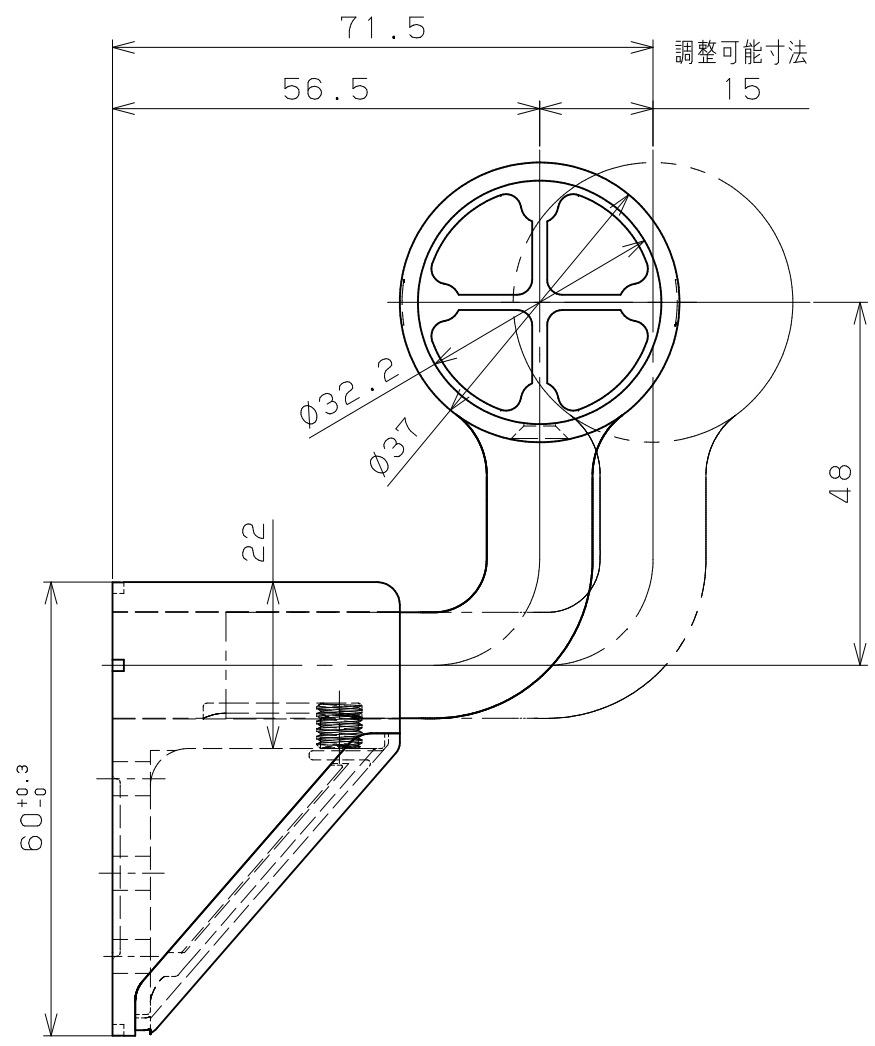
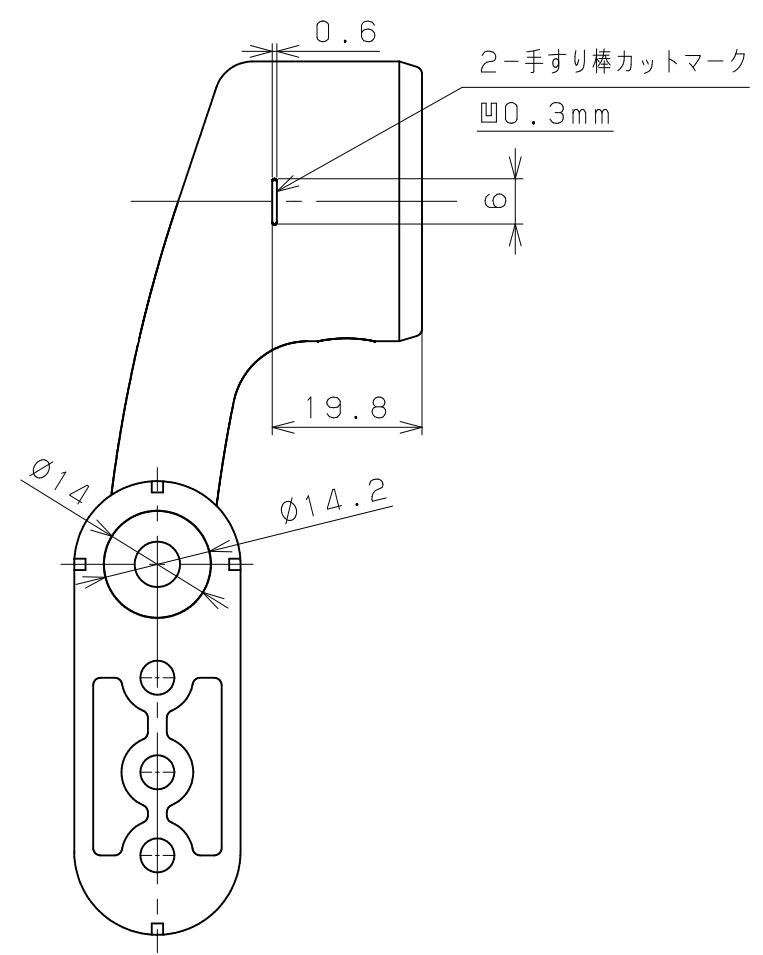
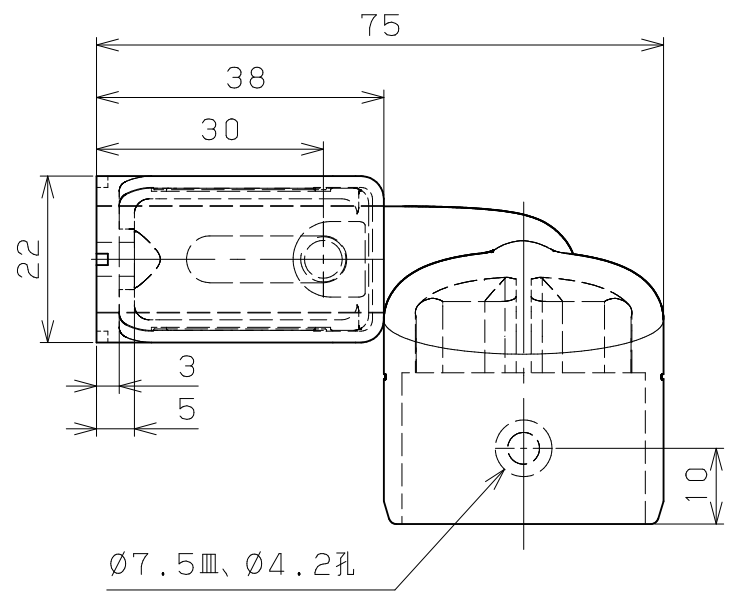


商品コード	品名	品番	色調
0406150	セレクトシリーズ	BE-72RB	ブラウン
0406151	32出幅調整スリムエンドブラケット	BE-72RG	ゴールド
0406152	右用 カバー付	BE-72RS	シルバー
0406145	セレクトシリーズ	BE-72LB	ブラウン
0406146	32出幅調整スリムエンドブラケット	BE-72LG	ゴールド
0406147	左用 カバー付	BE-72LS	シルバー



品番	名称	数量	材質	表面処理	備考
7	六角棒スパナ	1	S45C	黒色酸化被膜	呼び寸法3
6	手すり棒取付けねじ	1	SWCH18	頭部本体同色塗装	①丸タッピンねじ1種3.5×20溝付(D=7)
5	壁面取付けねじ	3	SWCH18	三価クロメート	①なべタッピンねじ1種4.2×40溝付(D=7)
4	受け固定ねじ	1	SUS304	生地脱脂	六角穴付き止めねじ M6×6 くぼみ先
3	出幅調整スリムブラケット兼用カバー	1	ABS	焼付塗装	
2	出幅調整スリムブラケット兼用ベース	1	ZDC2	焼付塗装	
1	32出幅調整エンドブラケット用受け右(左)用	1	ZDC2	焼付塗装	

※本図組合せは「右用」を示す。①の部品が対称となる勝手違いの組合せを「左用」とする。

記 事	名称	セレクトシリーズ 32出幅調整スリムエンドブラケット 右(左)用カバー付 組立図	製 図 月 日	承認	検 図	設 計	製 図
	図 番		尺 度	1/1	マツ六株式会社 MAZROC CO., LTD.		