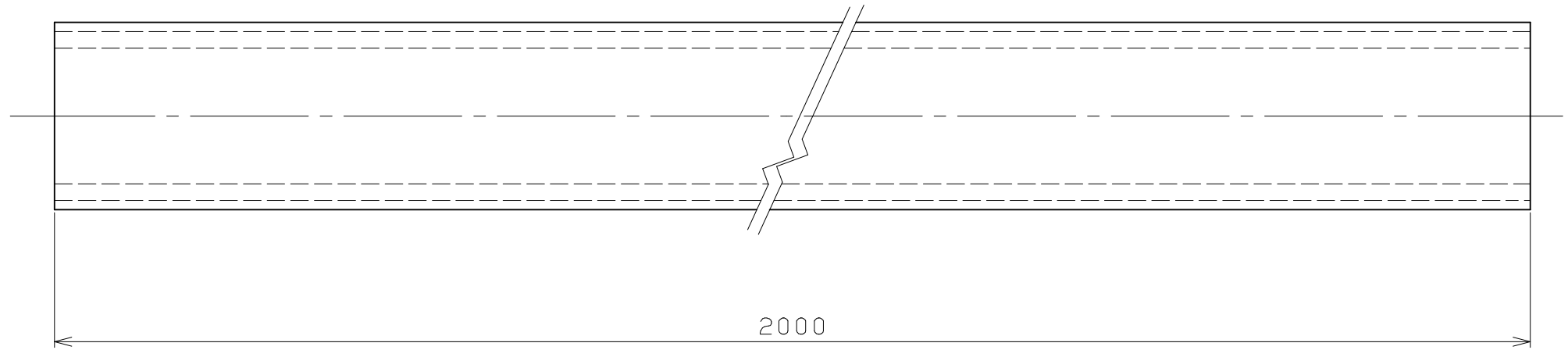
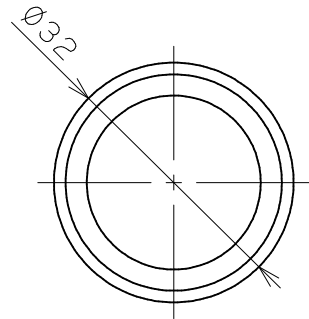


片番	訂正内容	日付	備考	押印	検印	承認
△		••				
△		••				



商品コード	商品名	品番	L	色調	樹脂被膜仕様
0401540	BAUHAUS 32換用脱着手すり棒 (Mブラウン)	BF-31MB	2000	Mブラウン	表面材: ABS
0401545	BAUHAUS 32換用脱着手すり棒 (クリア)	BF-31C	2000	クリア	芯材: STKM

品番	名	称	数量	材	質	表面	処理	備	考	記	事	名	称	製	図	月	日	承	認	検	図	設	計	製	図	製	図
2	手すり棒 (表面材)		1	ABS						BAUHAUS 換用脱着手すり棒木目 Mブラウン	製図月日	1/1	1/1	承認	○	○	○	○	○	○	○	○	○	○	○	○	○
1	手すり棒 (芯材)		1	STKM13A					尺																		
										<p style="text-align: center;">マツ六株式会社 MAZROC CO., LTD.</p>																	