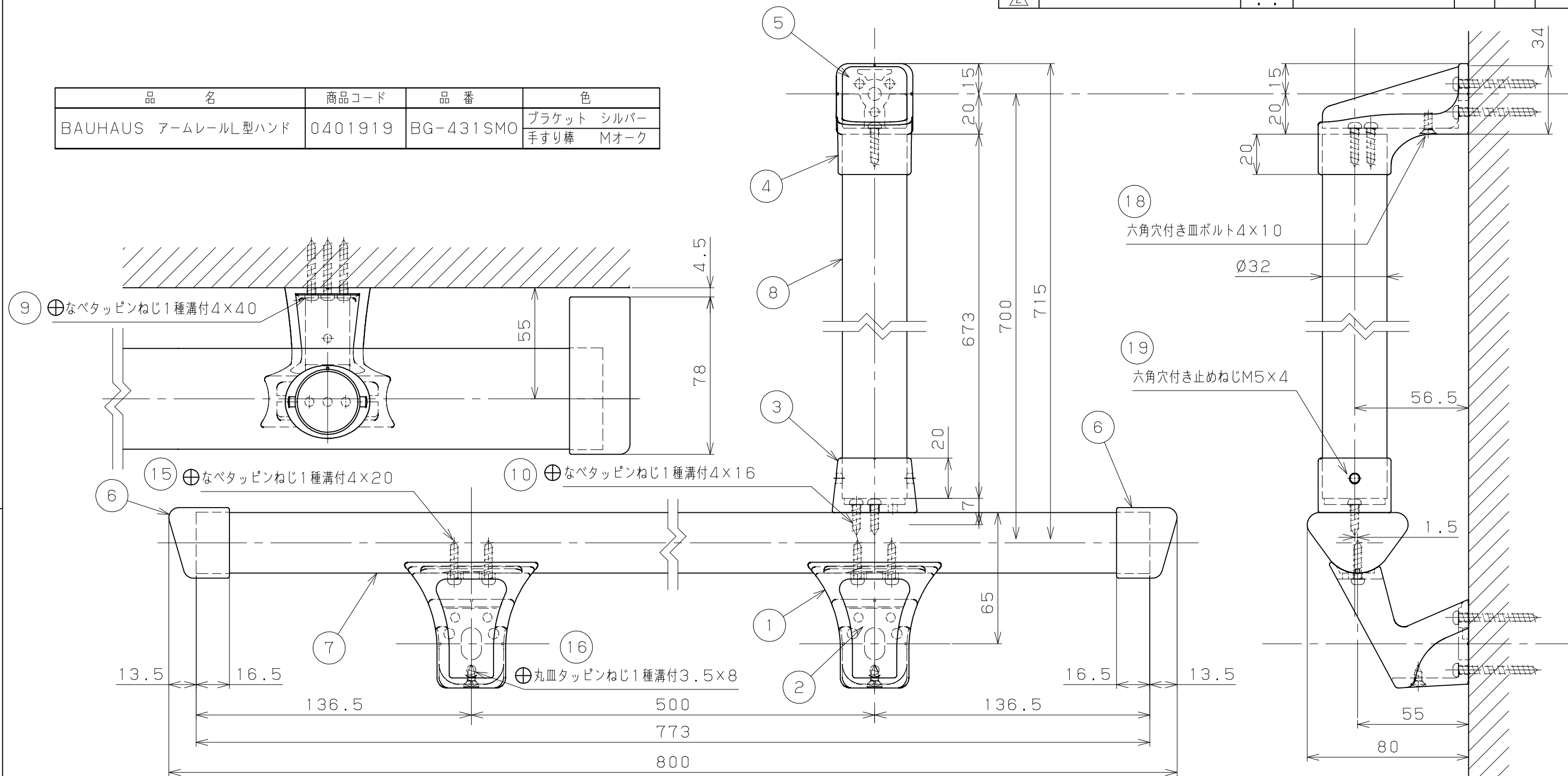


片番	訂正内容	日付	備考	押印	検印	承認
△						
△						

品名	商品コード	品番	色
BAUHAUS アームレールL型ハンド	0401919	BG-431SMO	ブラケット シルバー 手すり棒 Mオーク



13	平座金 (1本止め用 大)	2	SUS304 (JIS G 4305)	生地脱脂	呼び径6 外径18								
12	平座金 (1本止め用 小)	1	SUS304 (JIS G 4305)	生地脱脂	呼び径6 外径12	20	六角棒スパナ	1	SCM435	黒色酸化皮膜	呼び2.5		
11	ブラケット取付けねじ (1本止め用)	3	SUSM7 (JIS G 4309)	生地脱脂	⊕なベタッピンねじ1種6×55	19	六角穴付き止めねじ	2	SUS304	生地脱脂	M5×4		
10	ブラケット取付けねじ (短)	2	SWCH18	ユニクロメッキ	⊕なベタッピンねじ1種溝付4×16	18	六角穴付き皿ボルト	1	SWCH18	頭部塗装	4×10		
9	ブラケット取付けねじ (長)	9	SWCH18	ユニクロメッキ	⊕なベタッピンねじ1種溝付4×40	17	Dエンドキャップ固定ねじ	2	SWCH18	ユニクロメッキ	⊕スリムビス フレキ先割3.3×25		
8	32アッシュ丸棒ディンプル付	1	アッシュ集成材	ポリウレタン塗装		16	Vブラケットカバー固定ねじ	2	SWCH18	ユニクロメッキ	⊕丸皿タップピンねじ1種溝付3.5×8		
7	アームレール手すり棒	1	アッシュ集成材	ポリウレタン塗装		15	手すり棒取付けねじ	6	SWCH18	ユニクロメッキ	⊕なベタッピンねじ1種溝付4×20		
6	Dエンドキャップ (左右組)	1	アッシュ無垢材	ポリウレタン塗装		14	フィッシャープラグ	3	PA		S8×40		
5	32ハイブリッドエンドブラケット カバー	1	アッシュ無垢材	ポリウレタン塗装									
4	32ハイブリッドエンドブラケット 本体	1	ZDC2	アクリル焼付塗装									
3	32面付ソケット	1	ZDC2	アクリル焼付塗装									
2	35Vブラケット横型 カバー	2	ABS	シボ加工									
1	35Vブラケット横型 本体	2	ZDC2	アクリル焼付塗装									
品番	名	数量	材質	表面処理	備考	品番		名	数量	材質	表面処理	備考	
						記	名	BAUHAUS		製	図	月	日
						事	称	アームレール L型ハンド		承	認		
							図			検	図		
							番			設	計		
										製	図		
										マ	ツ	六	様
										社			
										MA	Z	RO	C
										CO	,	L	T
										尺			
										度	2	/	1

マツ六株式会社  
MAZROC CO., LTD.