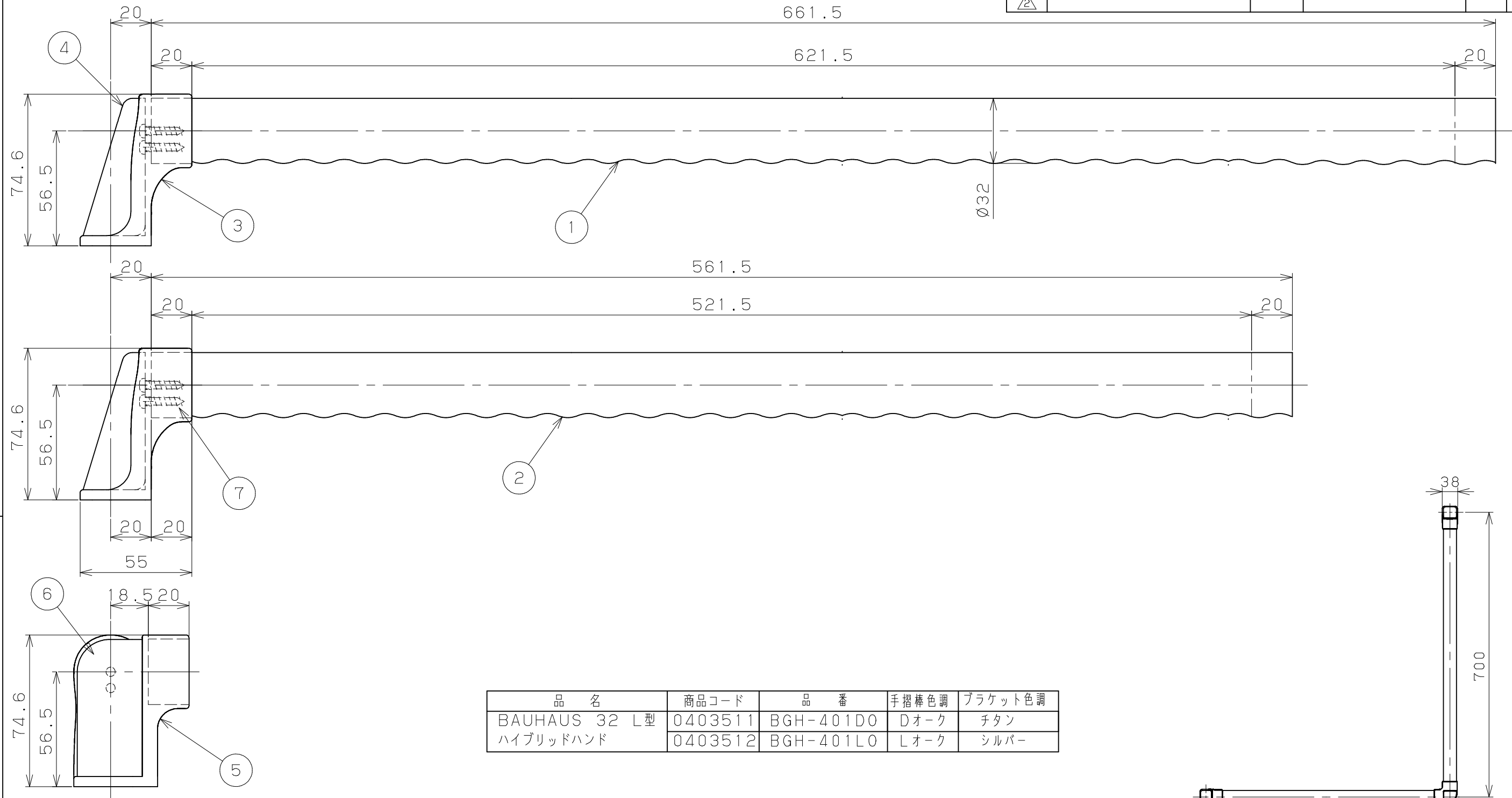
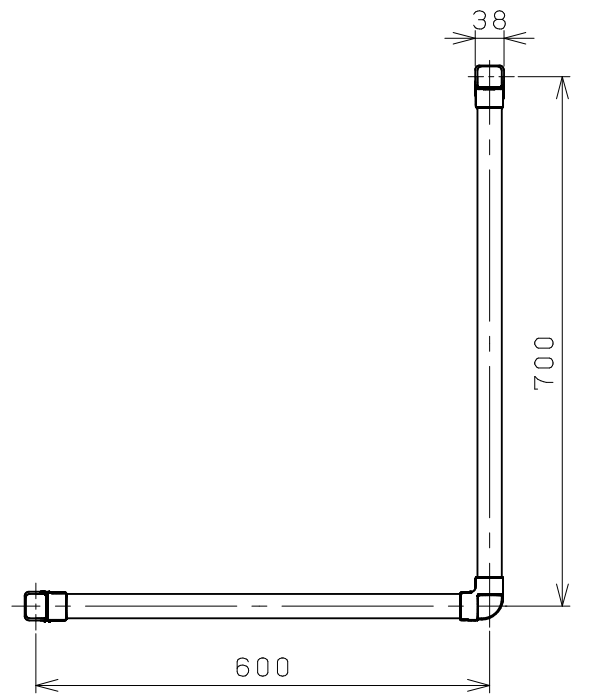


片番	訂正内容	日付	備考	押印	検印	承認
△						
△						



品名	商品コード	品番	手摺棒色調	ブラケット色調
BAUHAUS 32 L型	0403511	BGH-401D0	Dオーク	チタン
ハイブリッドハンド	0403512	BGH-401L0	Lオーク	シルバー



組立図 (右用として組立てた場合) S=1/10

品番	名称	数量	材質	表面処理	備考
12	カバー固定ボルト	3	SWCH18	頭部本体と同色塗装	六角穴付き皿ボルト4×10
11	フィッシャープラグ	3	PA		S8×40
10	平座金M6用	3	SUSX304 (JIS G 4305)	生地脱脂	呼び径6 並型 外径12
9	ブラケット取付ねじ (1本止め用)	3	SUSXM7 (JIS G 4309)	生地脱脂	⊕ナベ'タッピンねじ1種 6×55
8	ブラケット取付ねじ	9	SWCH18	ユニクロメッキ	⊕ナベ'タッピンねじ1種溝付4×40
7	手摺取付ねじ	8	SWCH18	ユニクロメッキ	⊕ナベ'タッピンねじ1種溝付4×20
6	32コーナーブラケット木カバー ハイブリッド型	1	アッシュ無垢材	手摺棒と同色塗装	表参照
5	32コーナーブラケット本体 ハイブリッド型	1	ZDC2	アクリル焼付塗装	表参照
4	32エンドブラケット木カバー ハイブリッド型	2	アッシュ無垢材	手摺棒と同色塗装	表参照
3	32エンドブラケット本体 ハイブリッド型	2	ZDC2	アクリル焼付塗装	表参照
2	32I型ハンド棒 ディンプル付 (短)	1	アッシュ三層集成材	ポリウレタン塗装	表参照
1	32I型ハンド棒 ディンプル付 (長)	1	アッシュ三層集成材	ポリウレタン塗装	表参照

記事	名称	BAUHAUS 32 L型 ハイブリッドハンド	製図月日	承認	検図	設計	製図
	図番		尺度	1/2 1/10	マツ六株式会社 MAZROC CO., LTD.		