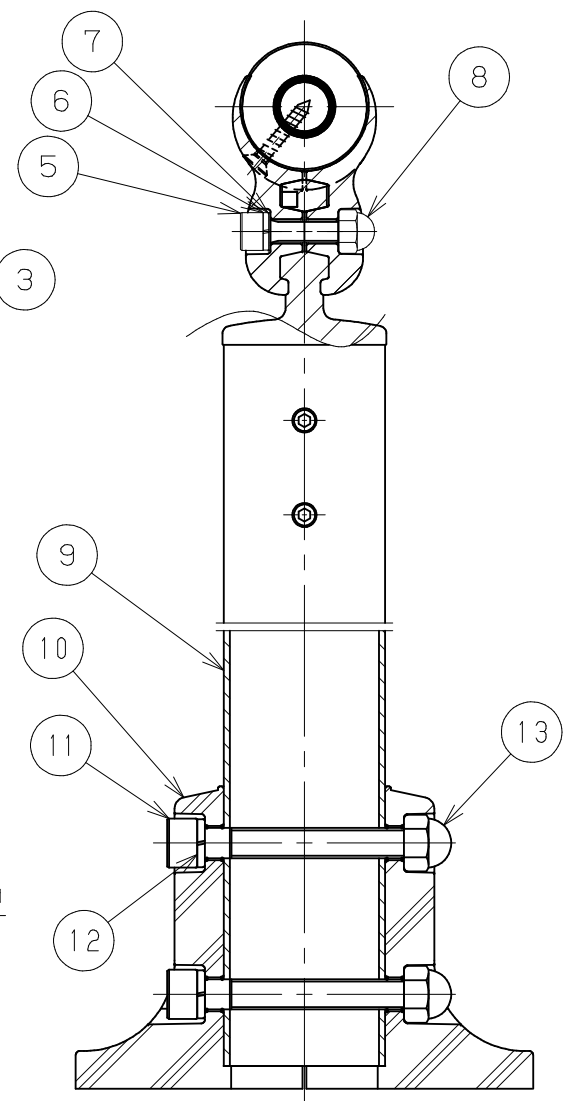
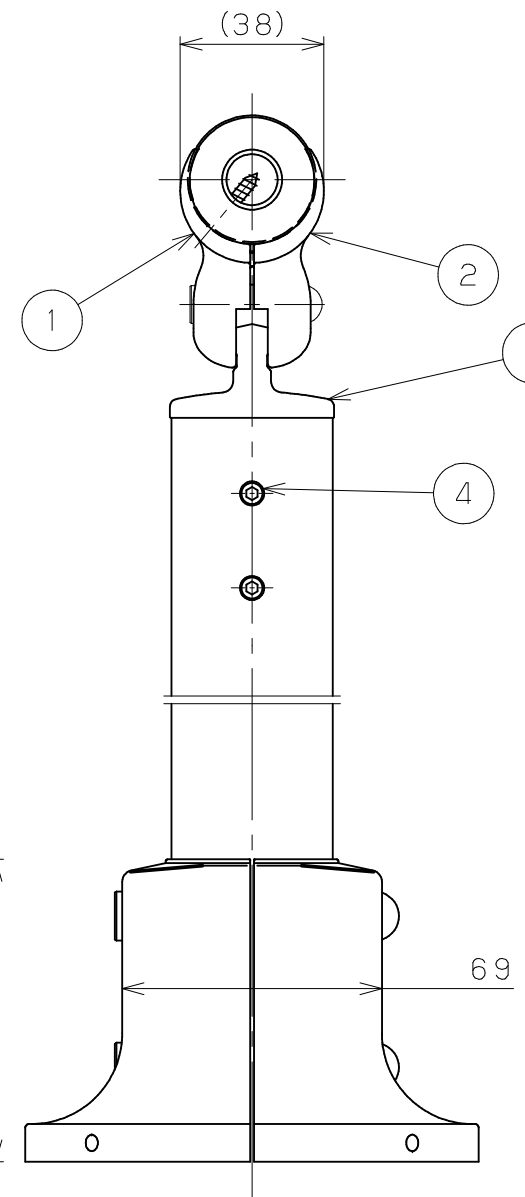
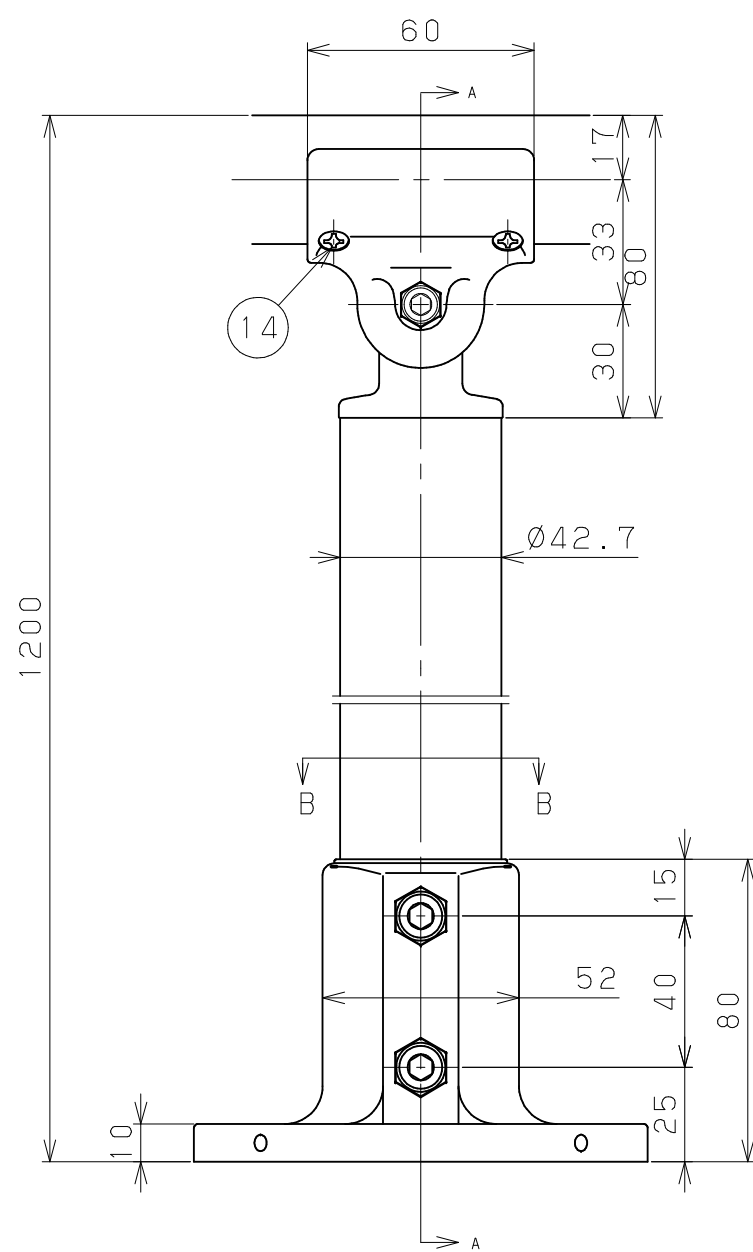
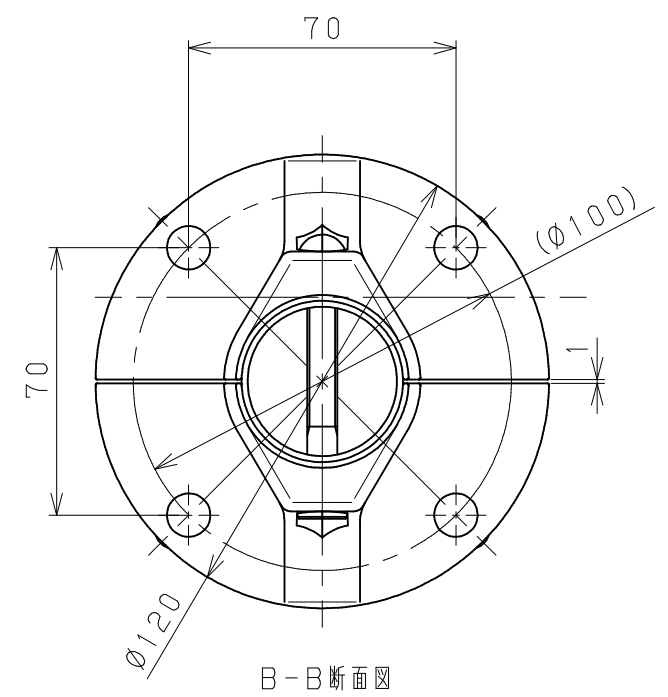


- ※同梱包アンカー部材一覧
- ◎コーチスクリュー呼び径8×65 (SUSXM7) 4本
 - ◎スプリングワッシャ呼び径8 (SUS304) 4枚
 - ◎平ワッシャ呼び8 (SUS304) 4枚
 - ◎オールプラグMG10×50 (ナイロン) 4本



A-A断面図



B-B断面図

| | | | | | |
|----|---------------|----|-----------|----------|----------------|
| 17 | 調整スペーサー | 4 | SUS304 | バレル研磨 | |
| 16 | 六角棒スパナ | 1 | SCM435 | 生地脱脂 | 呼び3 |
| 15 | 六角棒スパナ | 1 | SCM435 | 生地脱脂 | 呼び5 |
| 14 | 手すり棒固定ねじ | 2 | YUS550 | 生地脱脂 | ⊕皿ドリルねじ4×19 |
| 13 | 袋ナット | 2 | SUS304相当品 | 生地脱脂 | M8用 |
| 12 | スプリングワッシャ | 2 | SUS304相当品 | 生地脱脂 | 呼び径8 |
| 11 | 連結ボルト | 2 | SUS304相当品 | 生地脱脂 | 六角穴付きボルトM8×60 |
| 10 | ベースプレート | 2 | ADC12 | アクリル焼付塗装 | |
| 9 | 支柱パイプ | 1 | A6063S-T5 | 電解着色 | |
| 8 | ブラケット組立用袋ナット | 1 | SUS304相当品 | 生地脱脂 | M6用 |
| 7 | ブラケット組立用平座金 | 1 | SUS304相当品 | 生地脱脂 | 呼び径6×10×t0.5 |
| 6 | ブラケット組立用ばね座金 | 1 | SUS304相当品 | 生地脱脂 | 呼び径6 |
| 5 | ブラケット組立ねじ | 1 | SUS304相当品 | 生地脱脂 | 六角穴付きボルトM6×28 |
| 4 | ブラケットバー固定ねじ | 2 | SUS304相当品 | 生地脱脂 | 六角穴付き止めねじM6×40 |
| 3 | ロング支柱用ブラケットバー | 1 | ADC12 | アクリル焼付塗装 | |
| 2 | 支柱ホルダー | 1 | ADC12 | アクリル焼付塗装 | ねじ穴無 |
| 1 | 支柱ホルダー | 1 | ADC12 | アクリル焼付塗装 | ねじ穴有 |
| 品番 | 名称 | 数量 | 材質 | 表面処理 | 備考 |

| 品名 | 商品コード | 品番 | 色調 |
|--------------------|----------|----------|---------|
| フリーRレール | 040-2961 | BJ-161ST | ステンカラー |
| Eベースプレート式支柱 ロングタイプ | 040-2962 | BJ-162DB | ダークブロンズ |

| | | | | | | | |
|--------|--------|----------------------------------|------------------|--------|--------|--------|--------|
| 記 事 | 名称 | フリーRレール Eベースプレート式支柱 ロングタイプ | 製 図 月 日 | 承 認 | 検 図 | 設 計 | 製 図 |
| | 図 番 | 尺 度 | 1 / 2 / / | | | | |

マツメ株式会社
MAZROC CO., LTD.