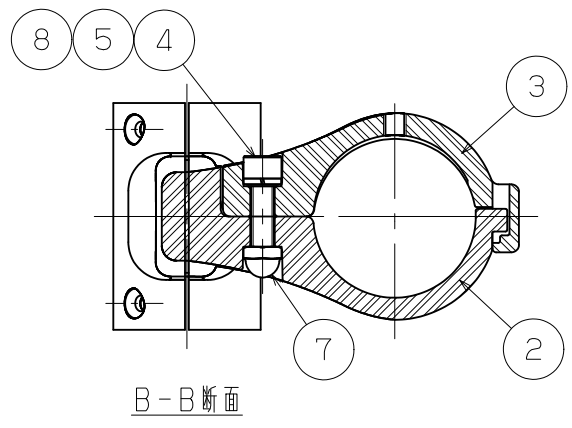
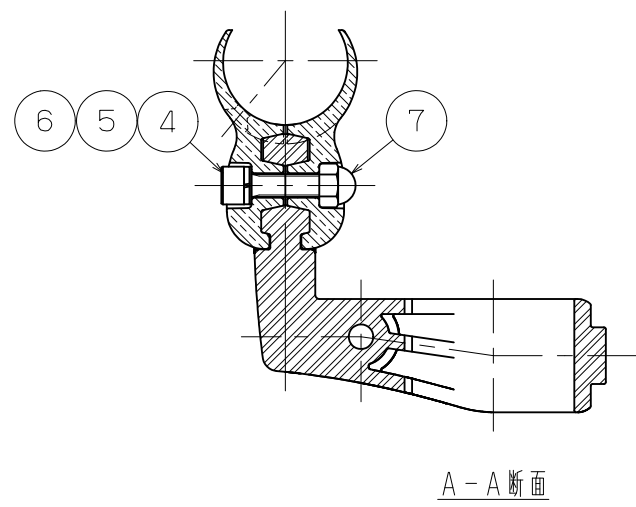
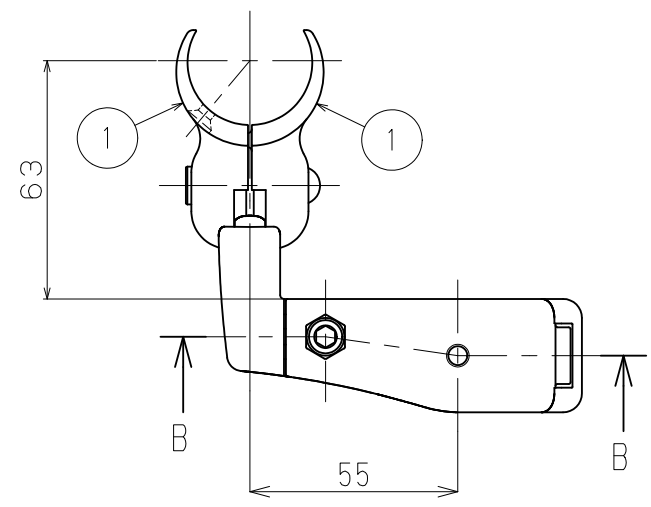
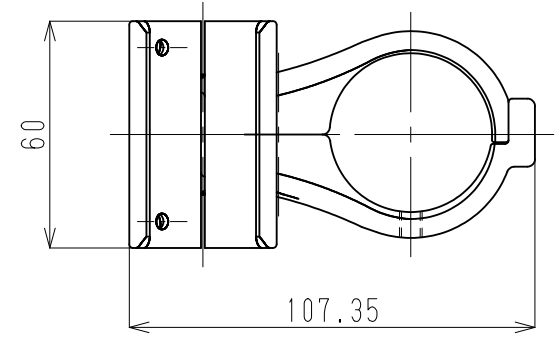
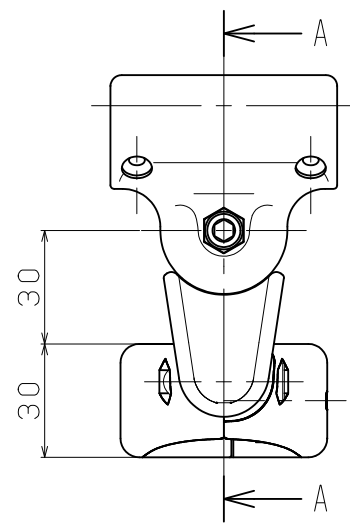
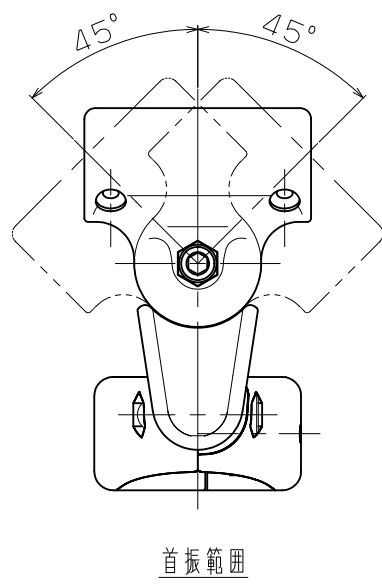


片番	訂正内容	日付	備考	押印	検印	承認
△						
△						

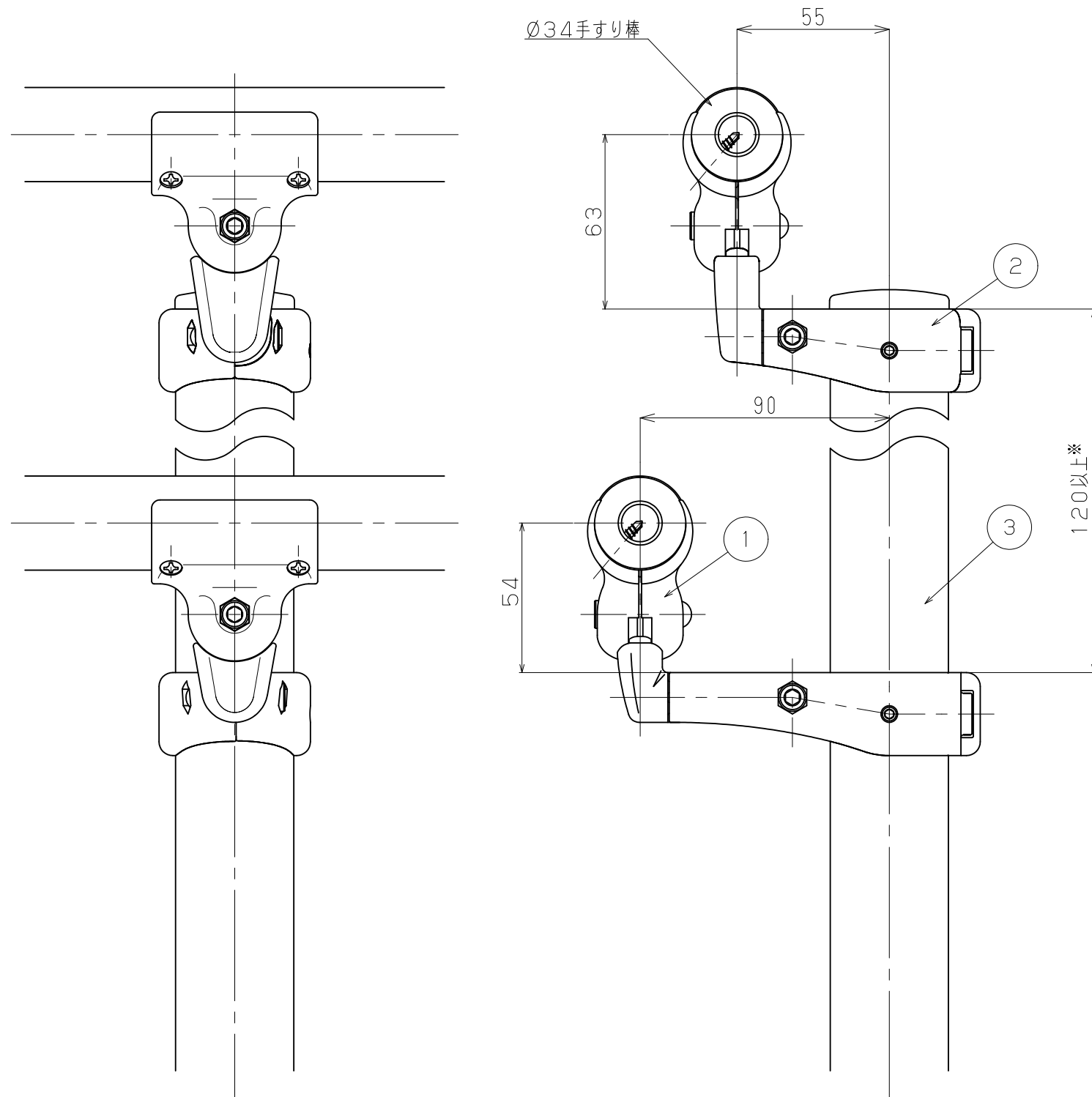


品名	商品コード	品番	色調
フリーRレール	0402983	BJ-183ST	ステンカラー色
支柱付ブラケット フロント専用	0402984	BJ-184DB	ダークブロンズ

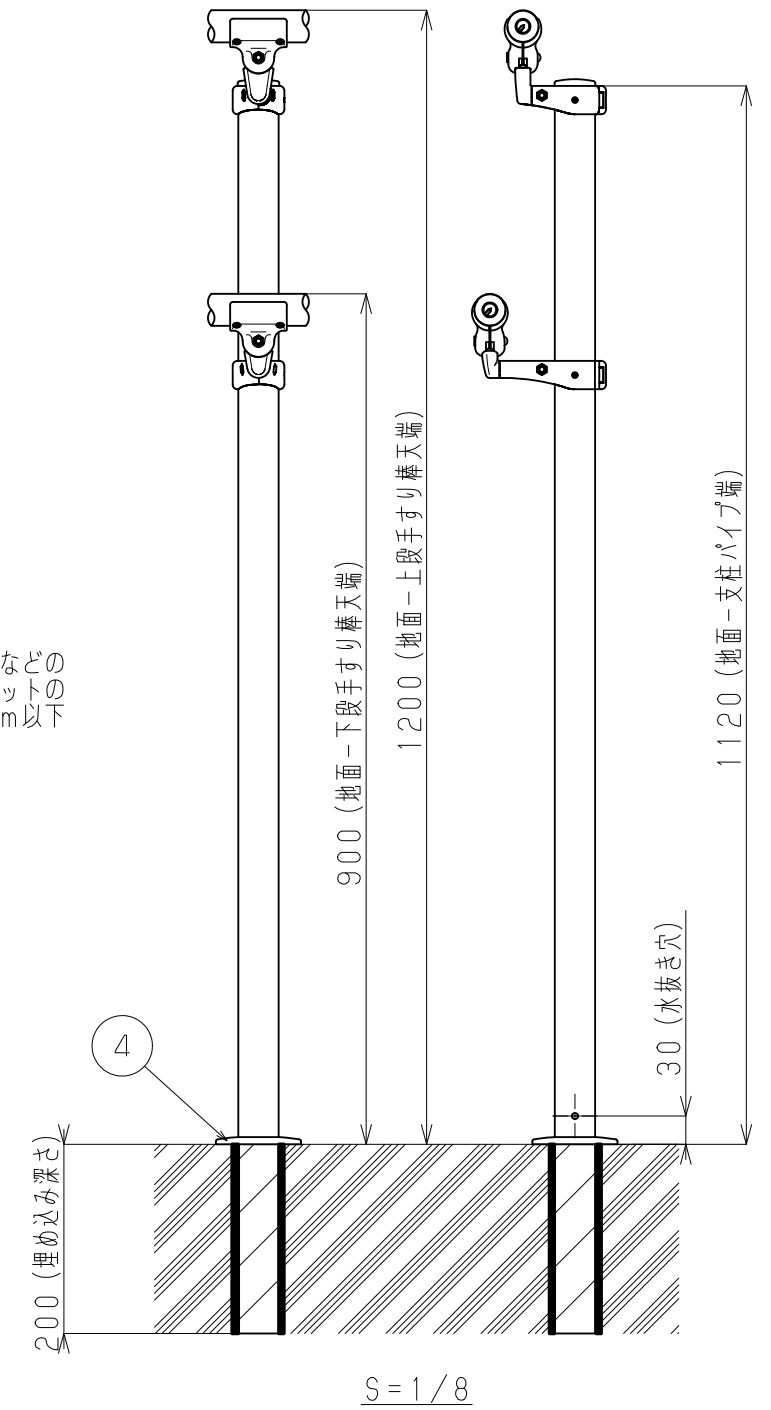
8	六角穴付きボルトM6×25	1	SUS304相当品	Sコート、頭部本体と同色塗装	12	六角棒スパナ 呼び3	1	SCM435	三価クロメート	同梱品
7	六角袋ナット M6	2	SUS304相当品	本体と同色塗装	11	六角棒スパナ 呼び5	1	SCM435	三価クロメート	同梱品
6	六角穴付きボルト用 ばね座金 呼び6	2	SUS304相当品	生地脱脂	10	六角穴付き止めねじM6×6	1	SUS304相当品	生地脱脂+メック加工	同梱品
5	平座金 呼び6×10×t0.5	2	SUS304相当品	生地脱脂	9	十字穴付き皿ドリルねじ4×25	2	パーフェクトステン	頭部本体と同色塗装	同梱品
4	六角穴付きボルトM6×28	1	SUS304相当品	Sコート、頭部本体と同色塗装	記 事 図 番	フリーRレール			製 図 月 日 承 認 検 図 設 計 製 図	
3	支柱付ブラケット フロント専用 (b)	1	ADC12	焼付塗装		支柱付ブラケット フロント専用組図				
2	支柱付ブラケット フロント専用 (a)	1	ADC12	焼付塗装						
1	2段笠木用ホルダー	2	ADC12	焼付塗装						
品番	名 称	数量	材 質	表面 処理		備 考	尺 度 1/2 /			

マツ穴株式会社
MAZROC CO., LTD.

片番	訂正内容	日付	備考	押印	検印	承認
△						
△						



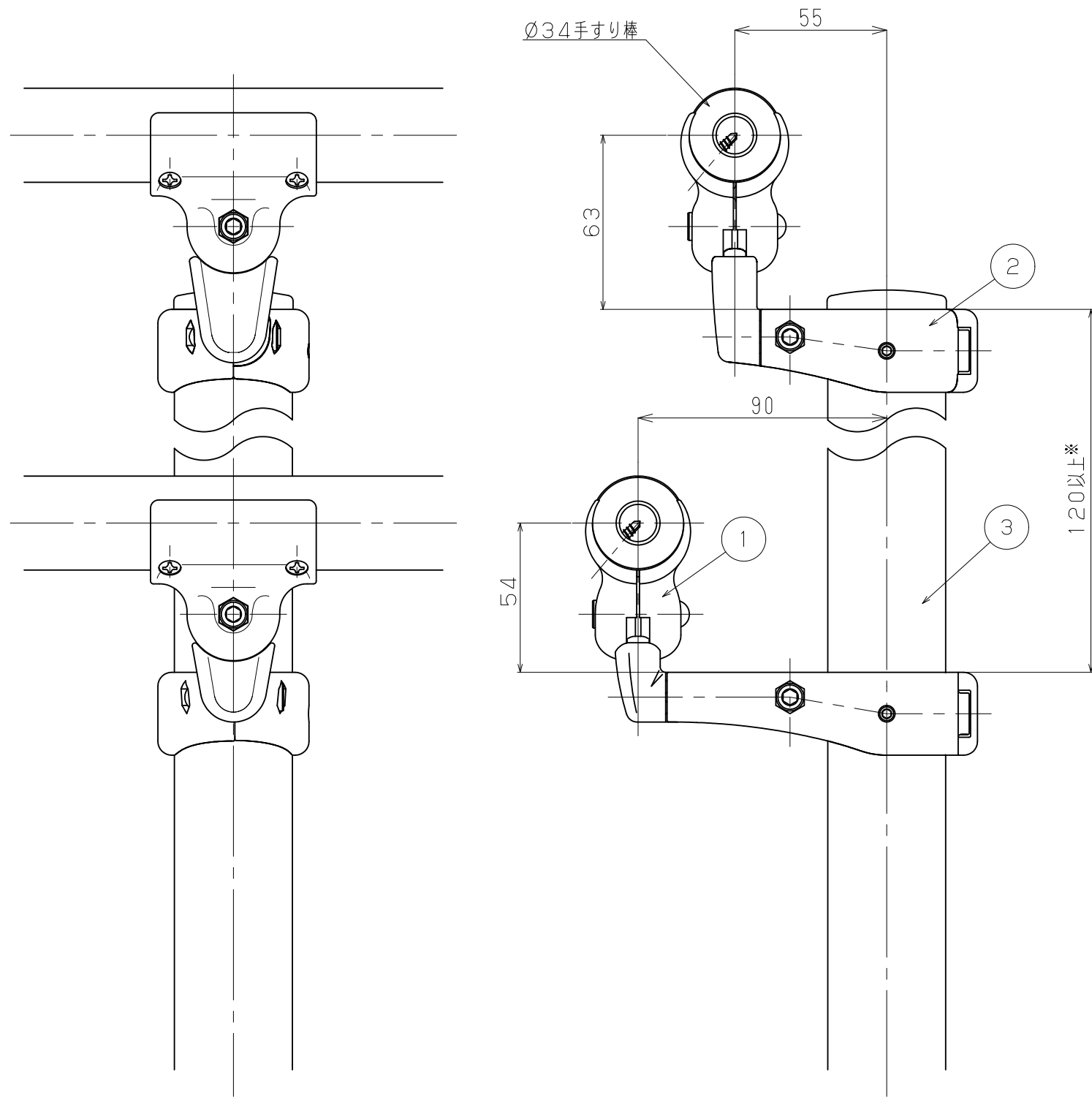
※利用者が上下の手すり間に頭を入れてしまうなどの恐れがある場合は、首狭みの観点からブラケットの取付け高さピッチを120mm以上140mm以下または、258mm以上を推奨します。



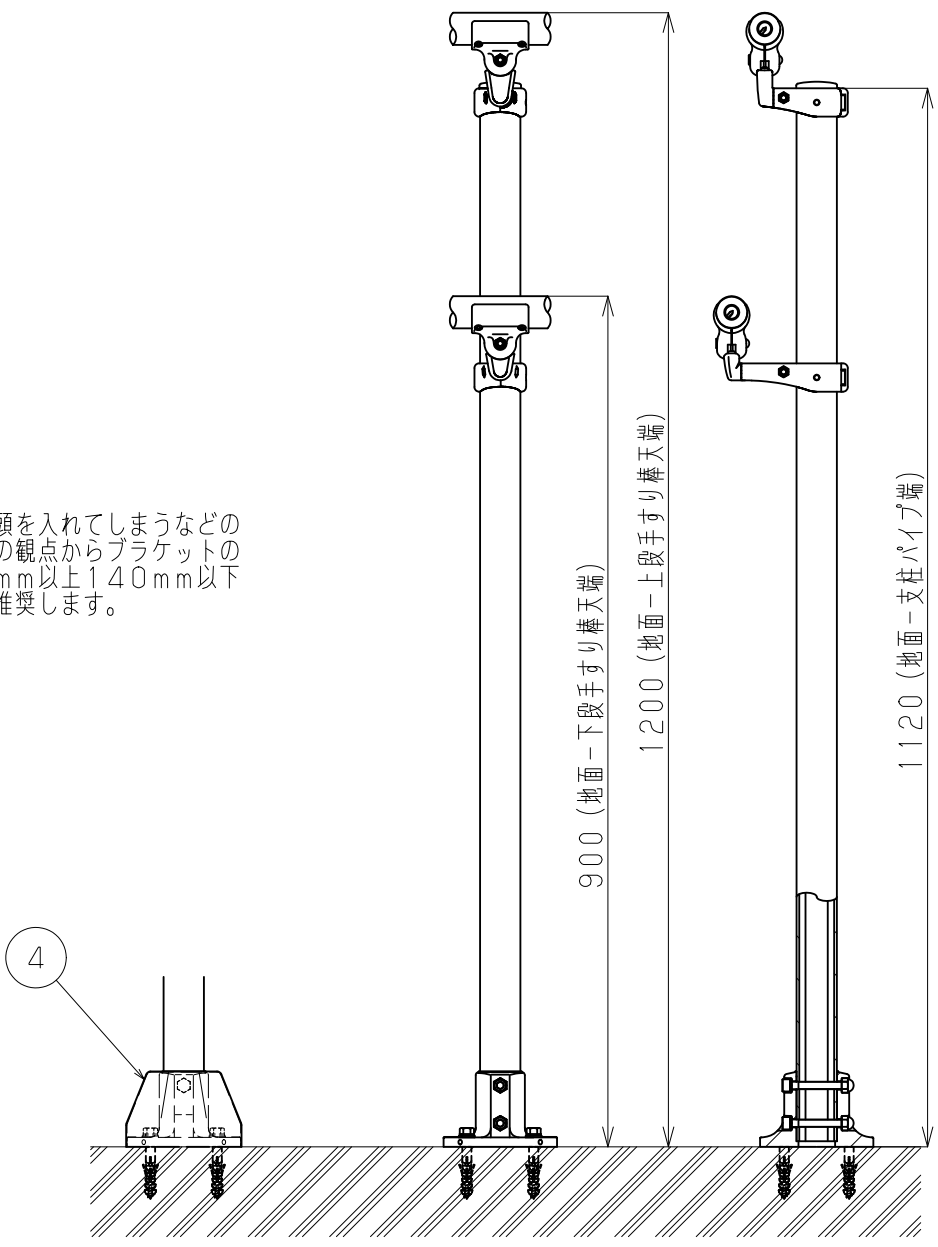
品番	名称	数量	材質	表面処理	備考	図番	尺	製	図	月	日	承	認	検	図	設	計	製	図
4	ベースプレート式支柱用化粧カバー	1			品番:BJ-12、BJ-114DB	記事	1/2 1/8	製	図	月	日	承	認	検	図	設	計	製	図
3	フロント用ベースプレート式支柱	1			品番:BJ-181ST、BJ-182DB														
2	支柱付ブラケット フロント専用	1			品番:BJ-183ST、BJ-184DB														
1	支柱付ブラケット	1			品番:BJ-43ST、BJ-91DB														

マツロク株式会社
MAZROC CO., LTD.

片番	訂正内容	日付	備考	押印	検印	承認
△						
△						



※利用者が上下の手すり間に頭を入れてしまうなどの恐れがある場合は、首狭みの観点からブラケットの取付け高さピッチを120mm以上140mm以下または、258mm以上を推奨します。



4	埋め込み式支柱用化粧カバー	1			品番:BJ-08、BJ-113DB	記事	名称	フリーレール フロント用埋め込み式支柱 支柱付ブラケット フロント専用 支柱付ブラケット 納まり	製 図 月 日	承 認	検 図	設 計	製 図
3	フロント用埋め込み式支柱	1		品番:BJ-179ST、BJ-180DB									
2	支柱付ブラケット フロント専用	1		品番:BJ-183ST、BJ-184DB									
1	支柱付ブラケット	1		品番:BJ-43ST、BJ-91DB									
品番	名 称	数量	材 質	表 面 処 理	備 考	マツ六株式会社 MAZROC CO.,LTD.							

尺度 1/2 1/8