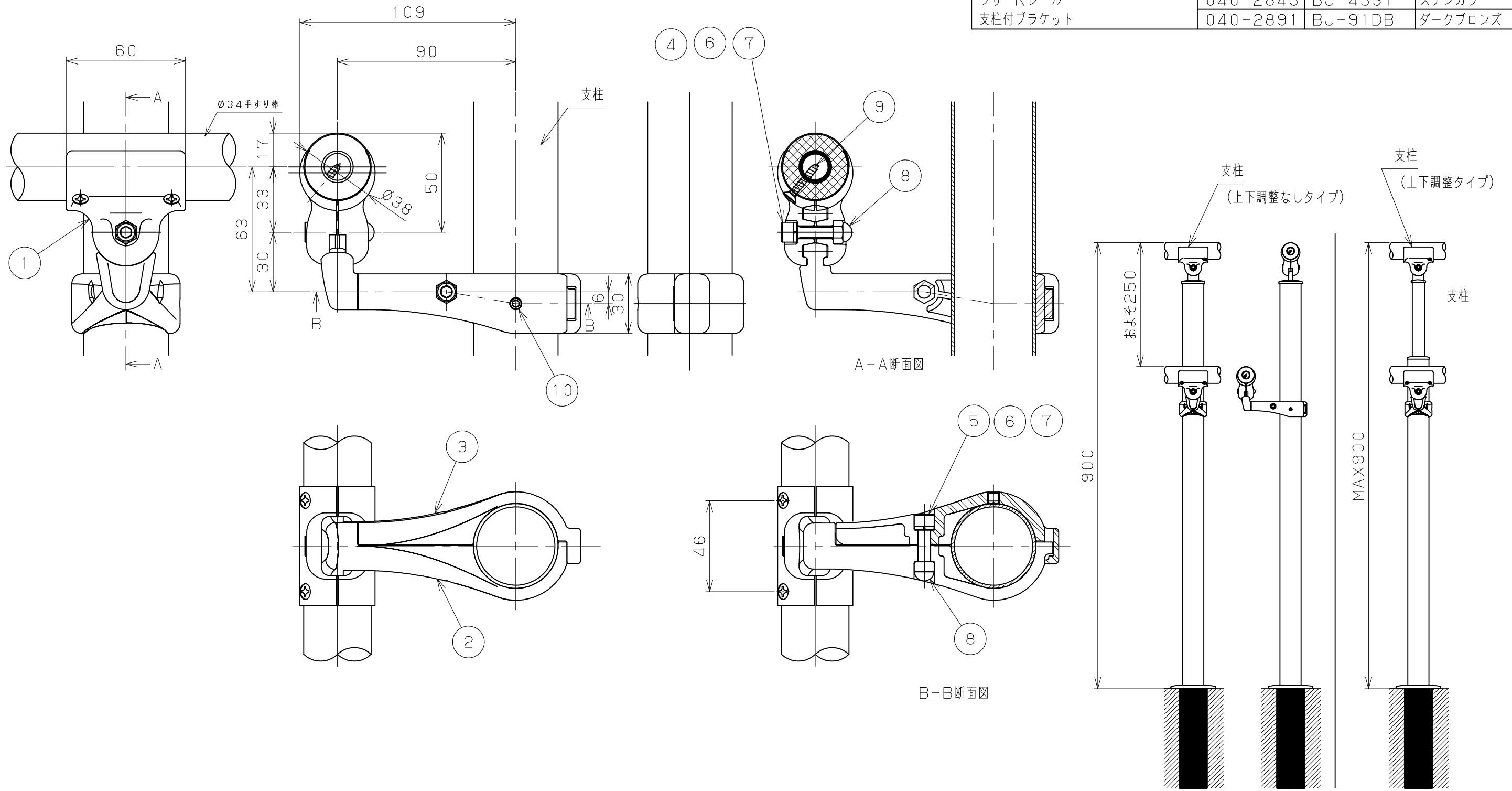


品名	商品コード	品番	色調
フリー-Rレール 支柱付ブラケット	040-2843	BJ-43ST	ステンカラー
	040-2891	BJ-91DB	ダークブロンズ



11	六角棒スパナ	1	SCM435	クロメート処理	呼び5
10	支柱固定ねじ	1	SUS304相当	生地脱脂	六角穴付き止めねじM6×6
9	手すり棒固定ねじ	2	YUS550	生地脱脂	⊕丸皿タッピンねじ(1種)4×20
8	手すり・支柱挟みこみ用ナット	2	SUS304相当	生地脱脂	M6用
7	手すり・支柱挟みこみ用平座金	2	SUS304相当	生地脱脂	呼び径6×10×t0.5
6	手すり・支柱挟みこみ用ばね座金	2	SUS304相当	生地脱脂	呼び径6
5	支柱挟みこみ用ねじ	1	SUS304相当	生地脱脂	六角穴付きボルトM6×25
4	手すり挟みこみ用ねじ	1	SUS304相当	生地脱脂	六角穴付きボルトM6×28
3	2段手すり用ブラケットB	1	ADC12	アクリル焼付塗装	
2	2段手すり用ブラケットA	1	ADC12	アクリル焼付塗装	
1	支柱用ホルダー	1	ADC12	アクリル焼付塗装	
品番	品名	数量	材質	表面処理	備考

記事	名称	フリー-Rレール 支柱付ブラケット	製図月日	承認	検図	設計	製図
	図番		尺度	1/8 1/2 /	マツ六株式会社 MAZROC CO., LTD.		

S=1/8