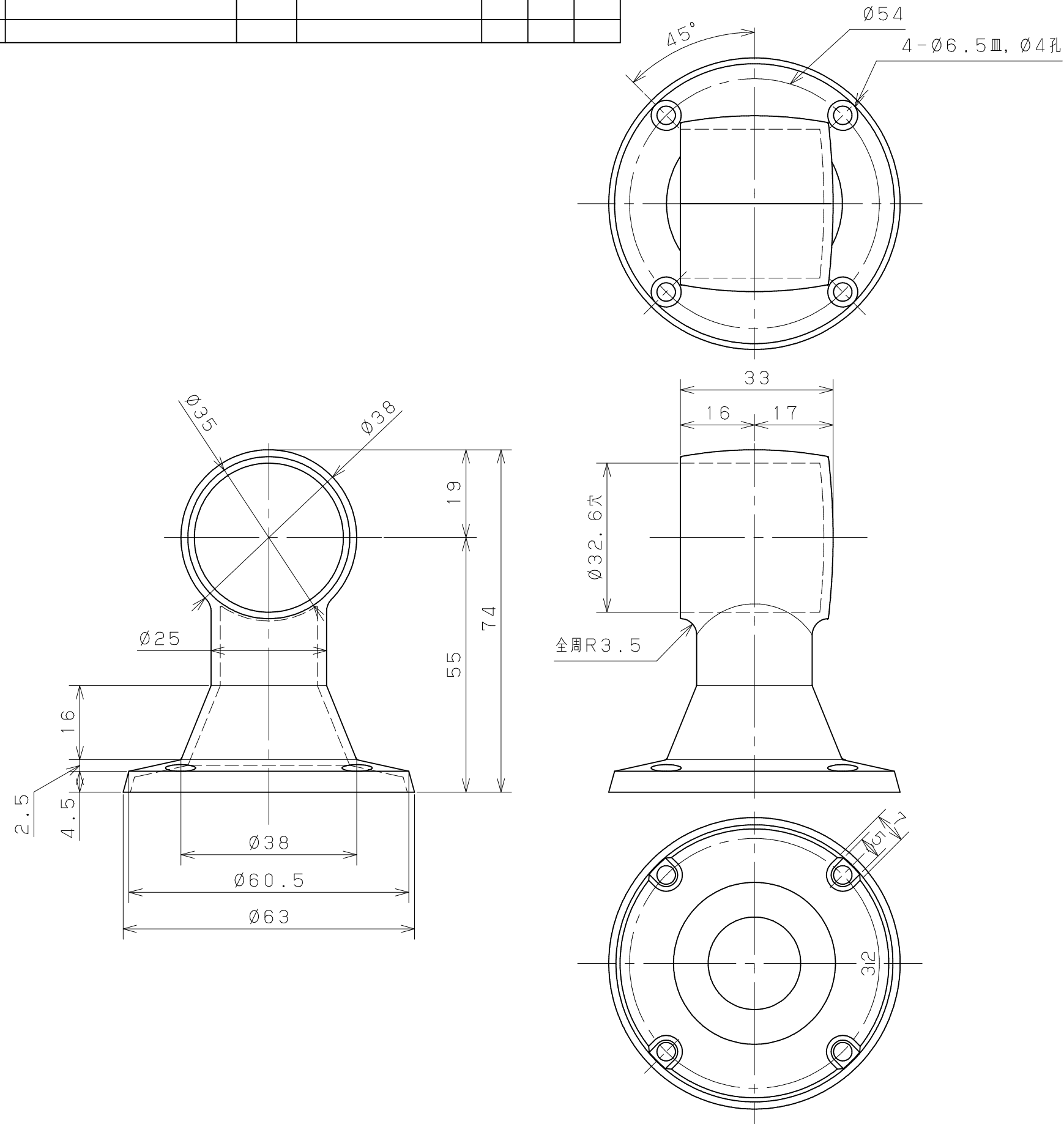


片番	訂正内容	日付	備考	押印	検印	承認
△						
△						



No.	品名	商品コード	備考
1	BUSブラケット止32	011-4520	

品番	名称	数量	材質	表面処理	備考	記	名	製	承	検	設	製
2	取付ネジ	4	SWCH18A	光沢クロメート処理	No2⊕皿木ネジ 3.1×25		BUSブラケット	製	認	図	計	図
1	ブラケットØ32首短止	1	ZDC2	クロムメッキ			ブラケットØ32首短止	図				
								尺				
								度	1	/	/	

マツ六株式会社
MAZROC CO., LTD.