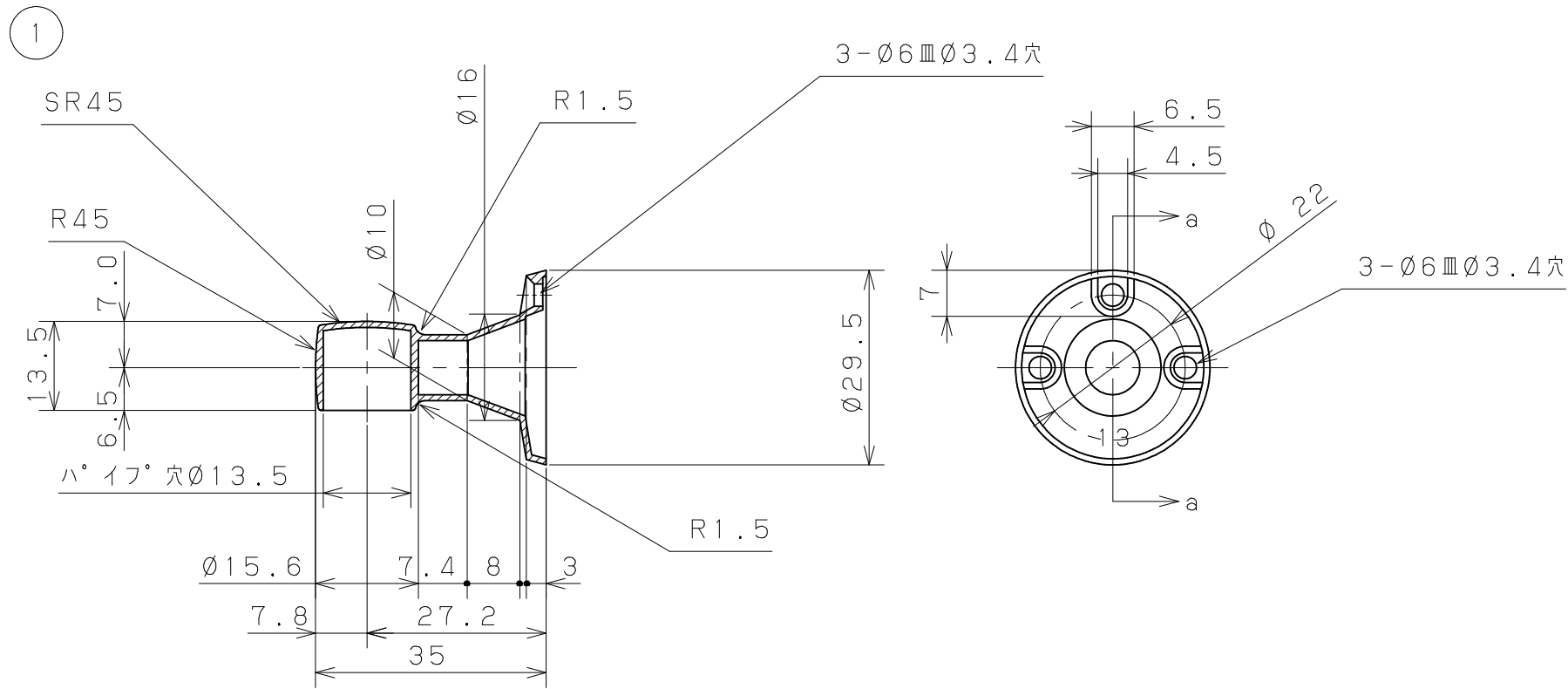
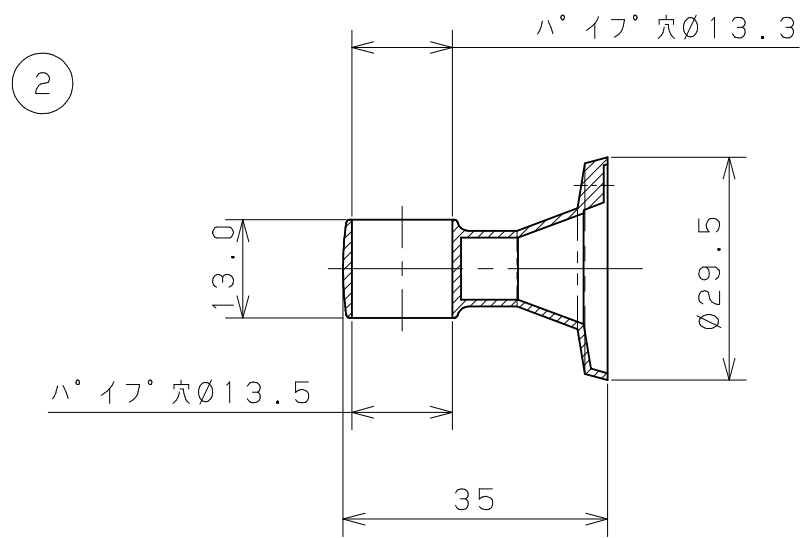


片番	訂正内容	日付	備考	押印	押印	押印
△						
△						



a-a section



b-b section

No.	品名	商品コード	備考
1	BUSブラケット止13	011-4480	
2	BUSブラケット通13	011-4550	

品番	名称	数量	材質	表面処理	備考
4	2取付ネジ	2	SWCH18A	光沢クロメート処理	No2⊕皿木ネジ* 2.7x16
3	1取付ネジ	3	SWCH18A	光沢クロメート処理	No2⊕皿木ネジ* 2.7x16
2	ブラケットφ13首短通	1	ZDC2	クロムメッキ	
1	ブラケットφ13首短止	1	ZDC2	クロムメッキ	

記 事	名称	BUSブラケット ブラケットφ13首短止・通	製 図 月 日	承 認	検 査	設 計	製 図
	図 番		尺 度	マツロク株式会社 MAZROC CO., LTD.			
		1/1					