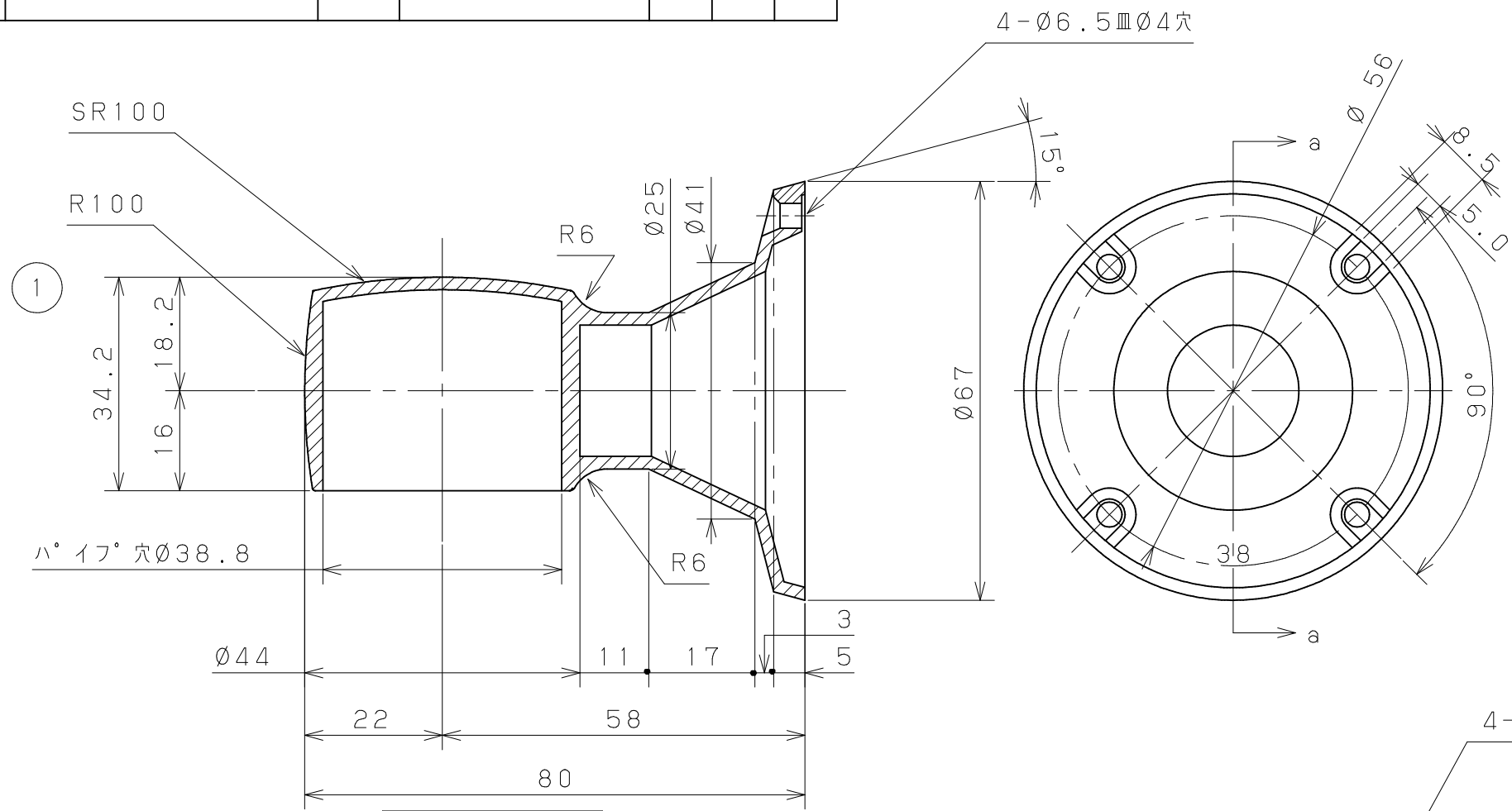
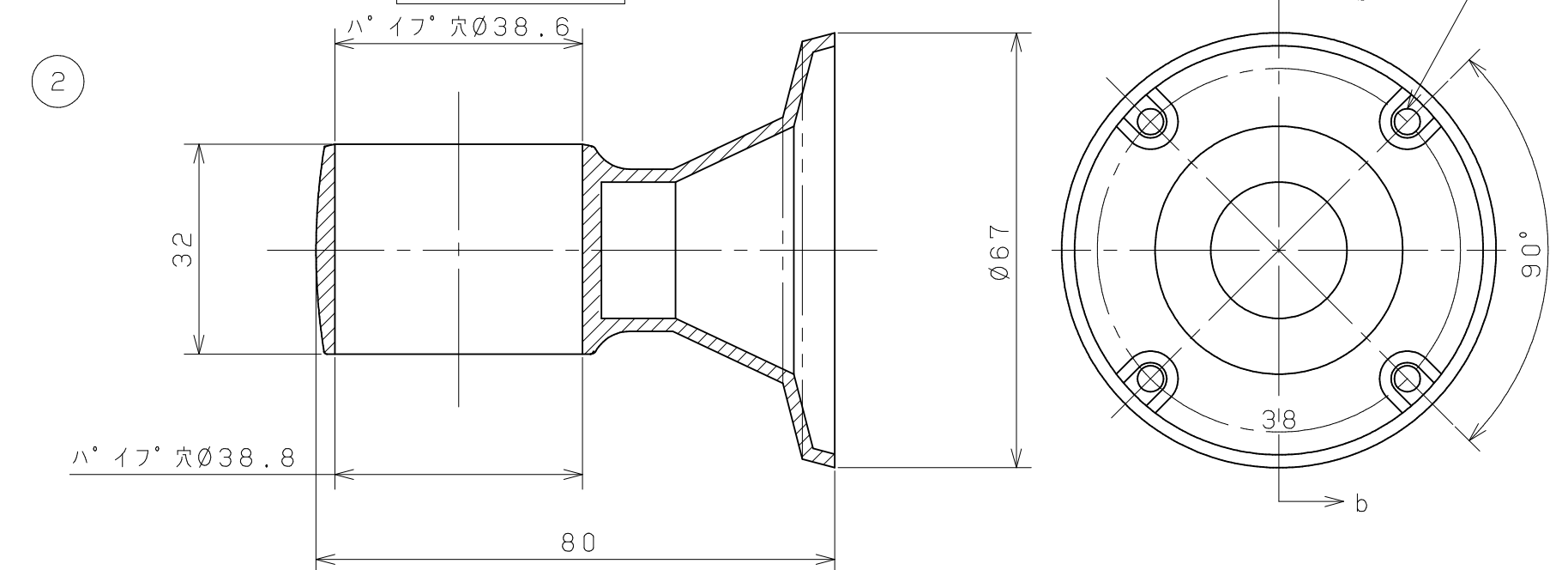


片番	訂正内容	日付	備考	押印	検印	承認
△						
△						



a-a section



b-b section

No.	品名	商品コード	備考
1	BUSブラケット止38	011-4530	
2	BUSブラケット通38	011-4600	

3	取付ネジ	4	SWCH18A	光沢クロメート処理	No2④皿木ネジ 3.1×25	記 事	名称	BUSブラケット ブラケットφ38首短止・通	製図月日	承認	検図	設計	製図	
2	ブラケットφ38首短通	1	ZDC2	クロムメッキ			図番		尺度	1/1	マツロク株式会社 MAZROC CO., LTD.			
1	ブラケットφ38首短止	1	ZDC2	クロムメッキ										
品番	名称	数量	材質	表面処理	備考									