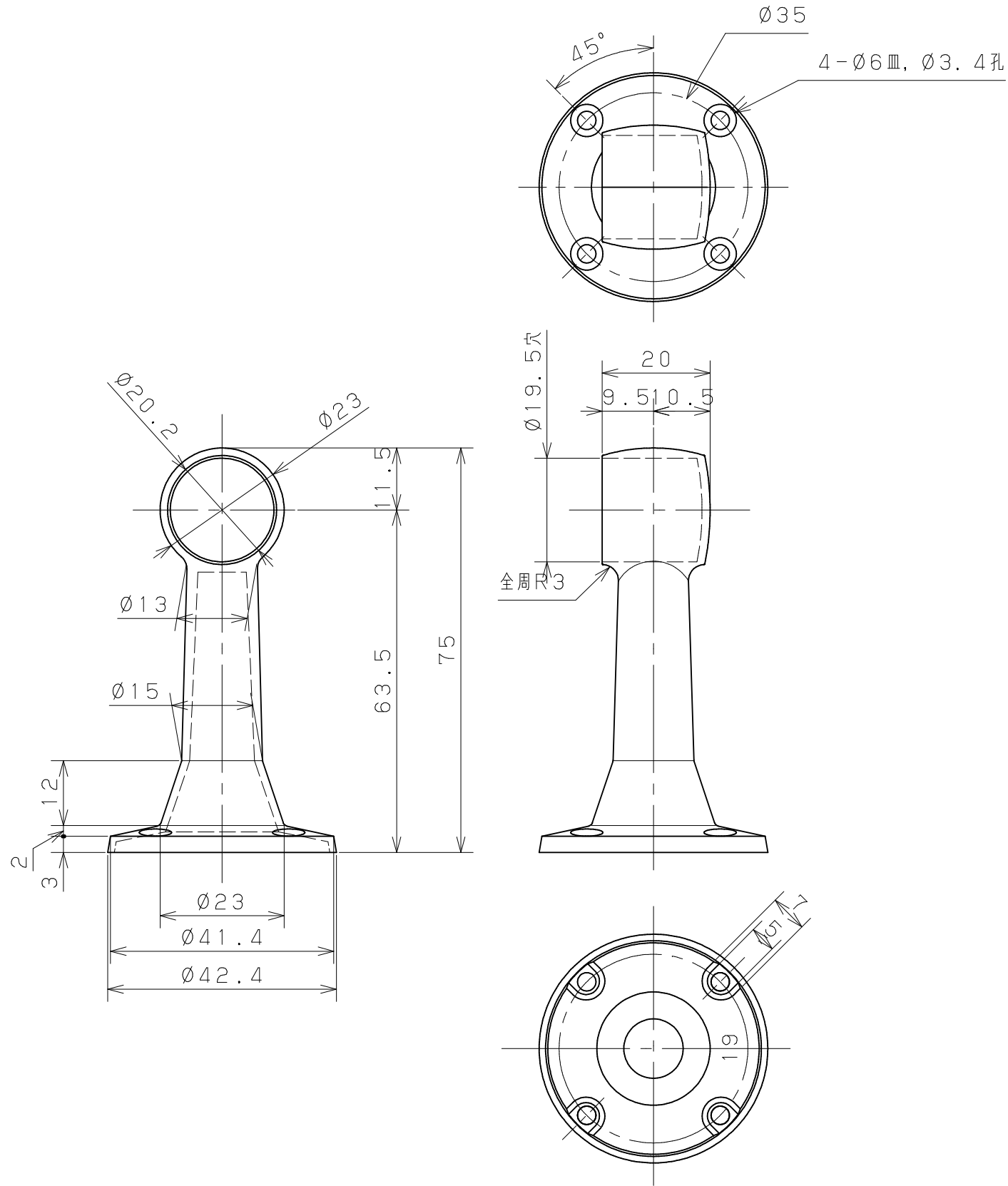


片番	訂正内容	日付	備考	押印	検印	承認
△1						
△1						



No.	品名	商品コード	備考
1	BUS首長ブラケット止19	011-4640	

品番	名称	数量	材質	表面処理	備考	名称	製図月日	承認	検図	設計	製図
2	取付ネジ	4	SWCH18A	光沢クロメート処理	No2Φ木ネジ 2.7x16	BUSブラケット		○	○	○	○
1	ブラケットØ19首長止	1	ZDC2同等品	クロムメッキ		ブラケットØ19首長止		○	○	○	○
						図番	尺度 1/1				

マツメ株式会社
MAZROC CO., LTD.