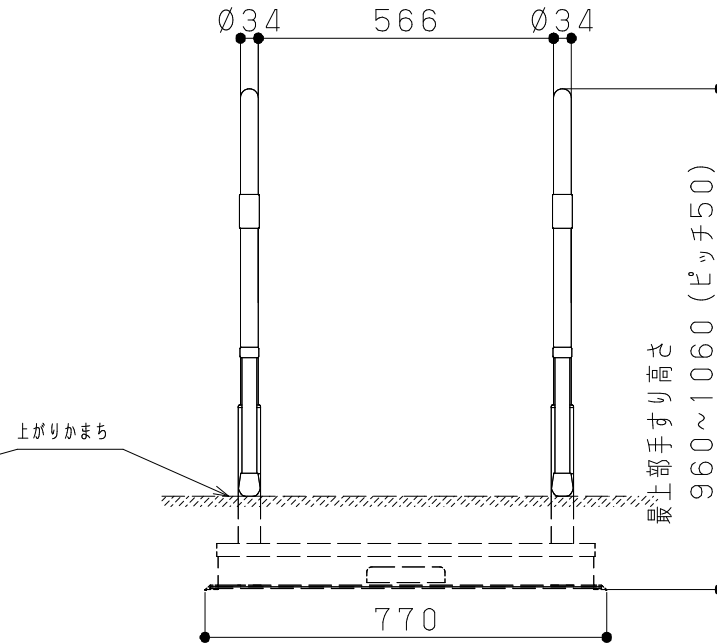
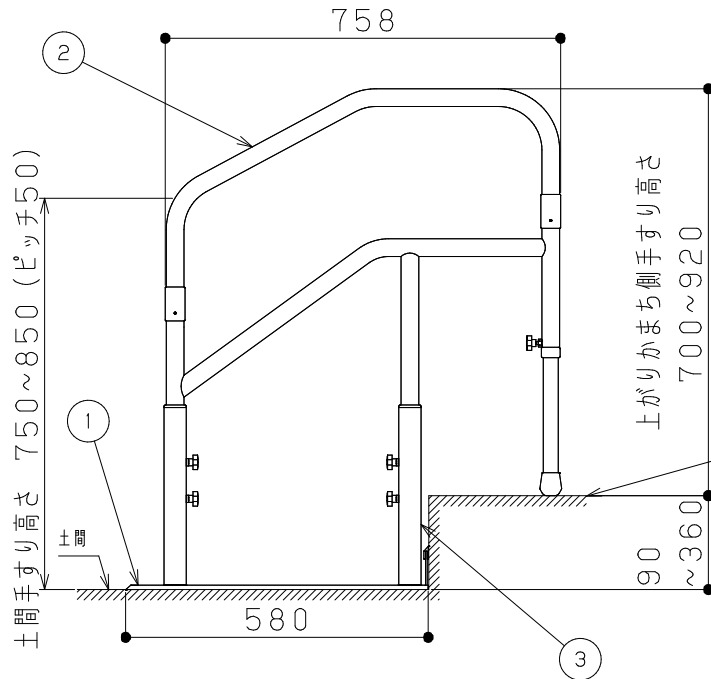
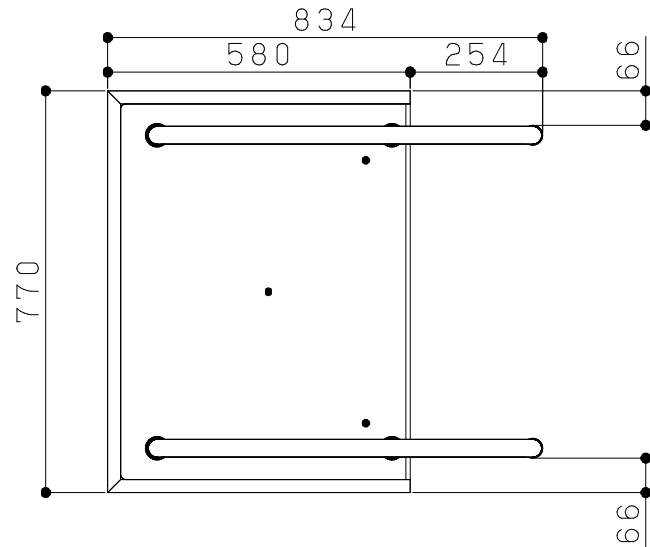


片番	訂正内容	日付	備考	押印	検印	承認
△		..				
△		..				

商品コード	商品名	品番	色
0403857	たよレールdanロータイプ	BZD-07WD	木目ダーク
0403867	両手すり踏み台無	BZD-07WN	木目ナチュラル



- 付属品一覧
 手すりユニット固定ねじ (M6×10) 8個
 六角穴付き止めねじ (M8×40) 4本
 ゴムシート (Ø46 t0.5) 4枚
 支柱固定ねじ (M8×20) 8本
 穴隠しキャップ 7個
 ゴムワッシャー8個

品番	名称	数量	材質	表面処理	備考	記	名	製	図	月	日	承	認	検	図	設	計	製	図
3	支柱	4	スチール	指定色塗装		事	たよレールdan BZD-07WD/WN	製	図	月	日	承	認	検	図	設	計	製	図
2	手すりユニット	2	樹脂・鉄・アルミ等	指定色塗装															
1	ベースプレート	1	スチール+樹脂	指定色塗装															
							尺	1		/		10							
							度												