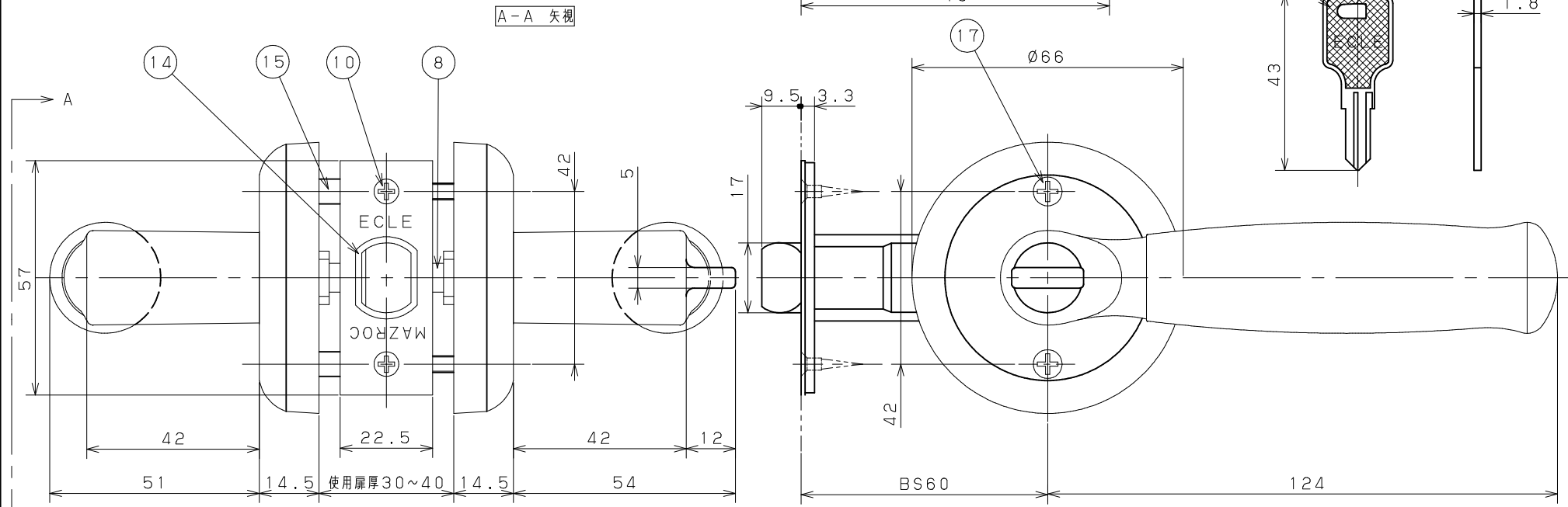


品名	商品コード*	品番	仕上
エクレ兼用取替レバー錠 鍵付間仕切錠	012-6410	EL300-35MW-ST-60	ハンドル(木製):クリアー色ウレタン塗装 ハンドル軸及び座:シルバー色ウレタン焼付塗装

21	キー	3	黄銅板	ニッケルメッキ
20	サムターンツマミ	1	ABS樹脂	黒色
19	ロータ	1	亜鉛合金	座と同仕様色
18	フロントキャップ* (円筒錠取替用)	1	ステンレス	生地
17	座取付ねじ (円筒錠取替用)	各2	鋼線	座と同色仕上 ④なべ小ねじ4×25・35
16	スリーブ* 取付ねじ (円筒錠取替用)	2	鋼線	座と同色仕上 ④なべ小ねじ4×16
15	スリーブ* ナット (円筒錠取替用)	2	黄銅棒	生地脱脂 M4貫通タップ*
14	ラッチヘッド* スリーブ*	1	POM樹脂	ナチュラル
13	ストライク取付ねじ	2	鋼線	ニッケルメッキ④皿タッピンねじ1種3×25
12	トロコケ	1	ABS樹脂	ナチュラル
11	ストライク	1	ステンレス	ハレル研磨
10	ラッチ取付ねじ	2	鋼線	ニッケルメッキ④皿タッピンねじ1種3×25
9	座取付ネジ* (チューブラ錠取付用)	4	鋼線	座と同色仕上 ④丸木ねじ3.5×25
8	角芯	1	鋼棒	亜鉛メッキ □7
7	ハブ*	1	亜鉛合金	亜鉛メッキ
6	ラッチフロント	1	ステンレス	ヘアライン 消音仕様
5	ラッチヘッド*	1	亜鉛合金	クロムメッキ
4	ラッチケース	1	鋼板	亜鉛メッキ
3	座	1set	亜鉛合金	上記仕上欄参照
2	レハ* -ハンド* ル軸部	1set	亜鉛合金	上記仕上欄参照
1	レハ* -ハンド* ル木部	1set	積層合板	上記仕上欄参照



訂正	●		マツダ株式会社 MAZROC CO., LTD.	設計年月日	設計	検 閲	品名 エクレ 兼用取替レバー錠 鍵付間仕切錠 EL300-35MW-ST-60
	●			製 図	担 当	縮 尺	