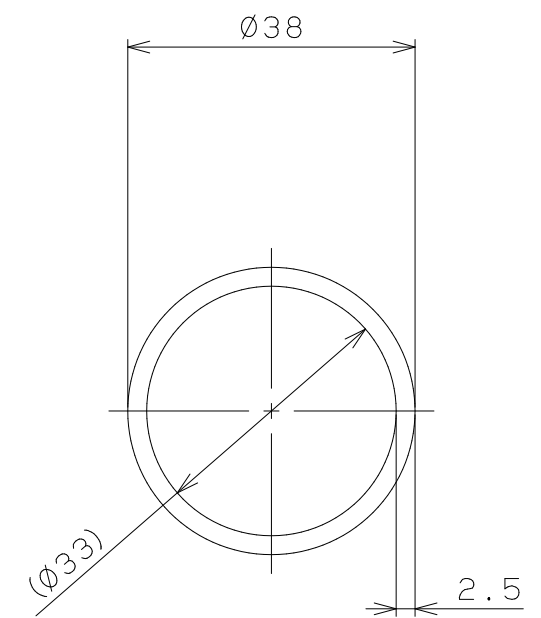
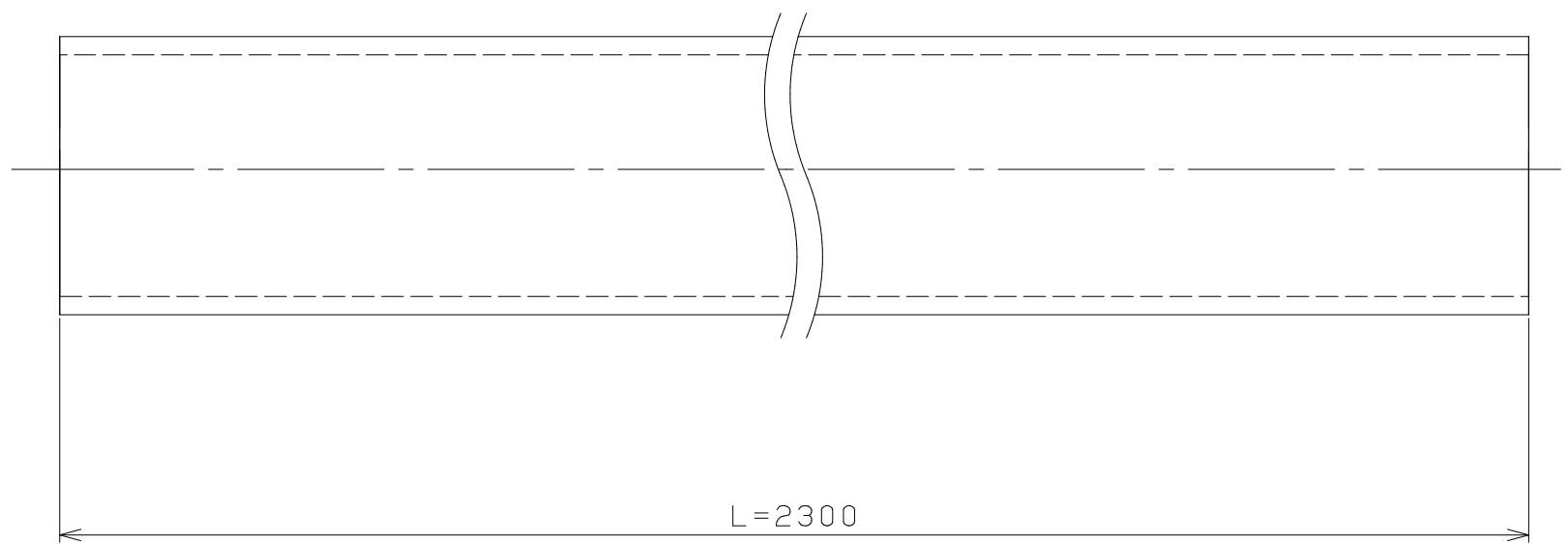


片番	訂正内容	日付	備考	押印	検印	承認
△						
△						



品名	商品コード	品番	色
ストレートEZレール 38アルミ支柱2.3M	0191603	EZ-03US	アンバーステン

5					
4					
3					
2					
1	アルミ支柱	1	A6063-T5	電解着色	
品番	名称	数量	材質	表面処理	備考

記事	名称	ストレートEZレール 38アルミ支柱 2.3M	製 図 月 日 承 認	検 図	設 計	製 図
	図番		尺 度 1/1	マツメ株式会社 MAZROC CO., LTD.		