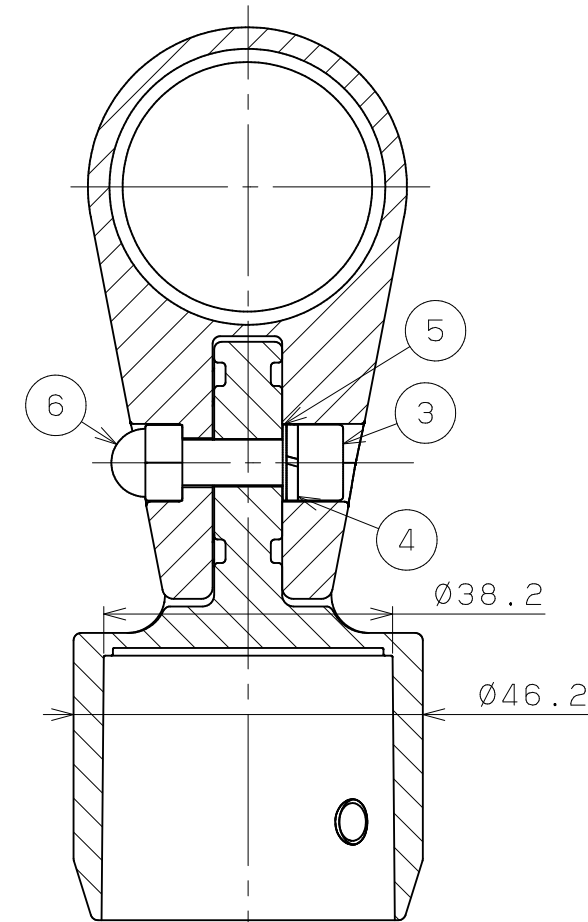
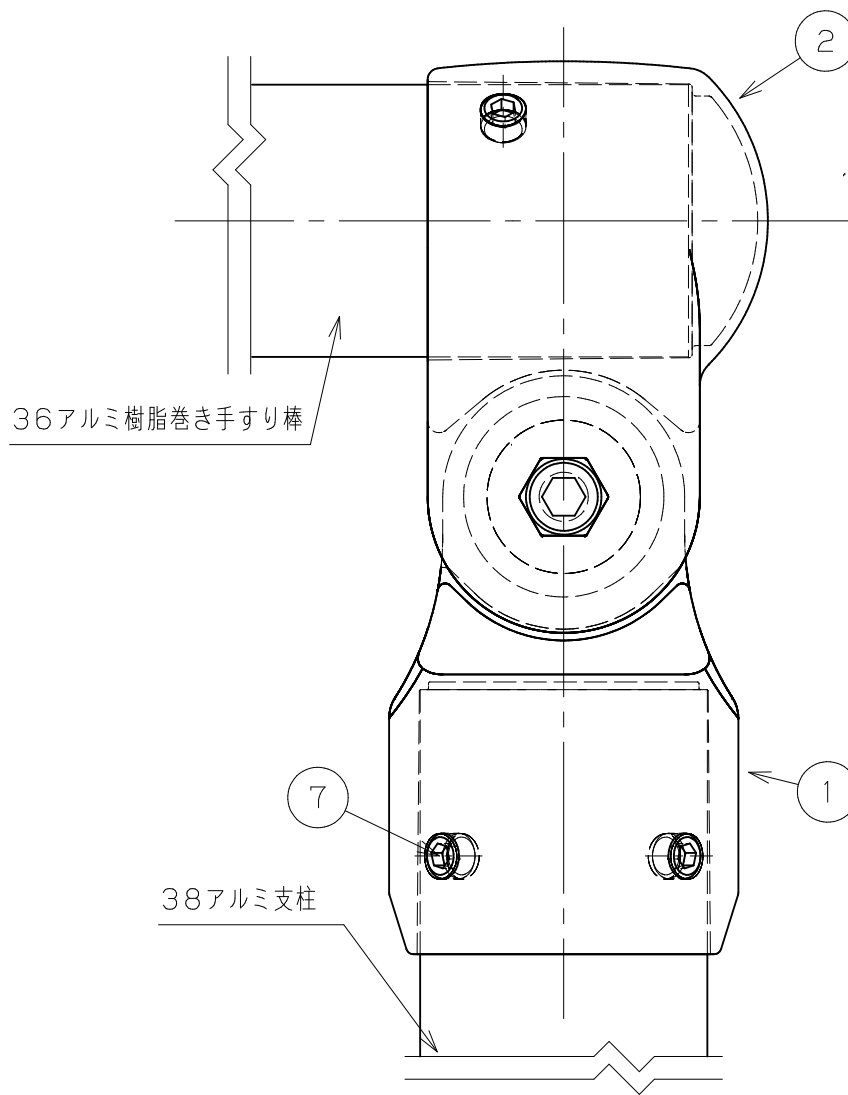
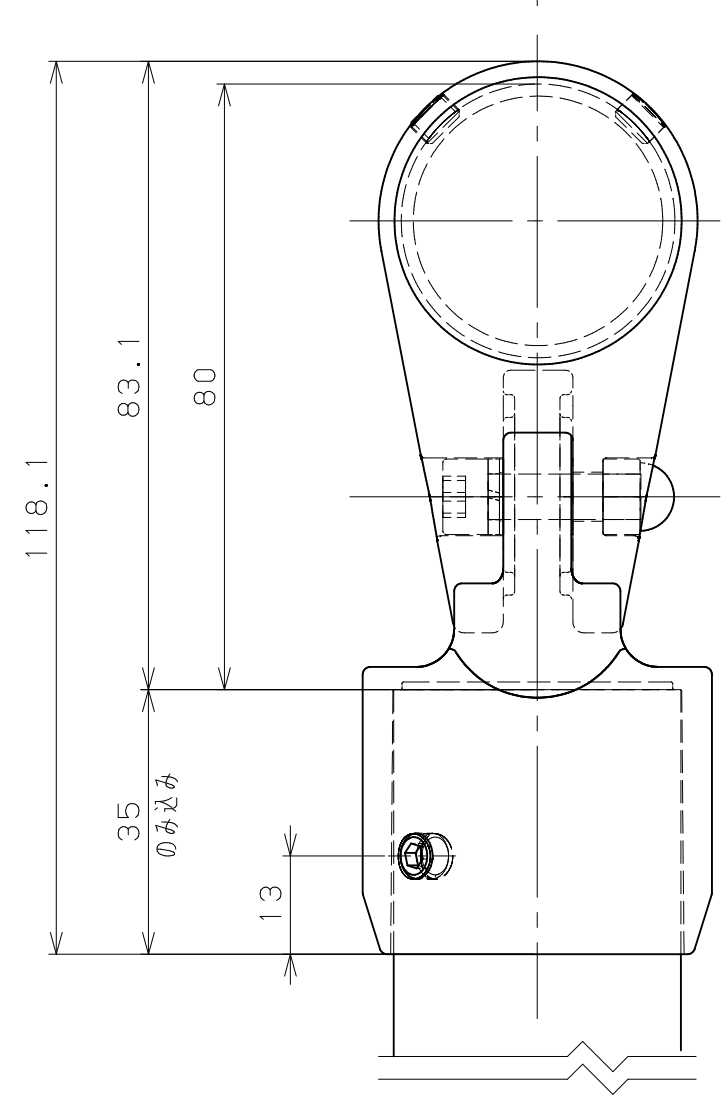
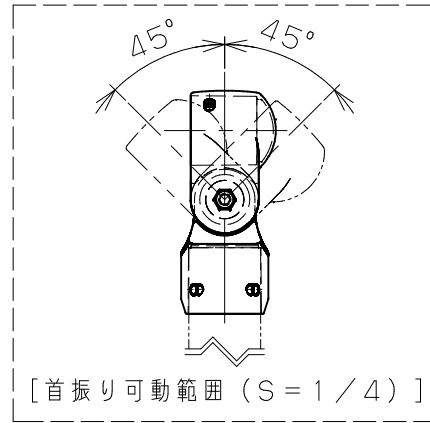
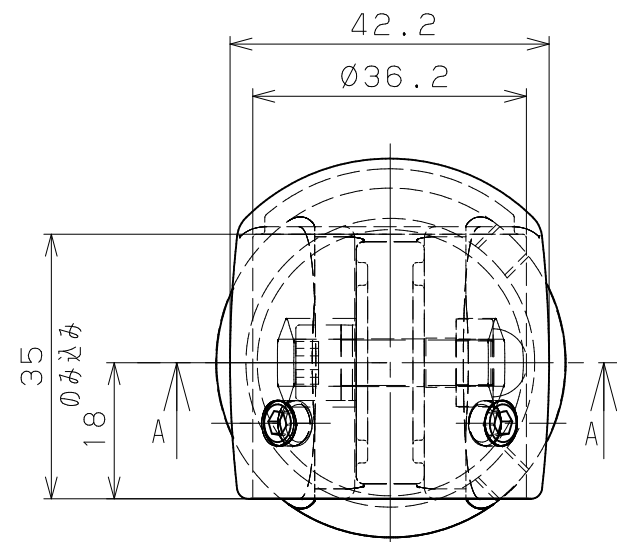


片番	訂正内容	日付	備考	押印	検印	承認
△						
△						



A-A断面図

品番	名称	数量	材質	表面処理	備考
7	六角穴付き止めねじM6×4 くぼみ先	4	SUSXM7	生地脱脂	同梱品
6	六角袋ナット M6	1	SUS304	生地脱脂	
5	平座金 呼び6×10×t0.5	1	SUS304	生地脱脂	
4	ばね座金 呼び6×10×t1.6	1	SUS304	生地脱脂	
3	六角穴付きボルトM6×20	1	SUS304	生地脱脂	
2	支柱用エンドジョイントパーツ	1	ADC12	指定色焼付塗装	
1	支柱用ジョイント下パーツ	1	ADC12	指定色焼付塗装	

品名	商品コード	品番	色調	備考
ストレートEZレール 支柱用エンドジョイント	0191611	EZ-11US	アンパーステン	

記事	名称	製図月日	承認	検図	設計	製図	尺度	1/1 1/4	マツメ株式会社 MAZROC CO., LTD.