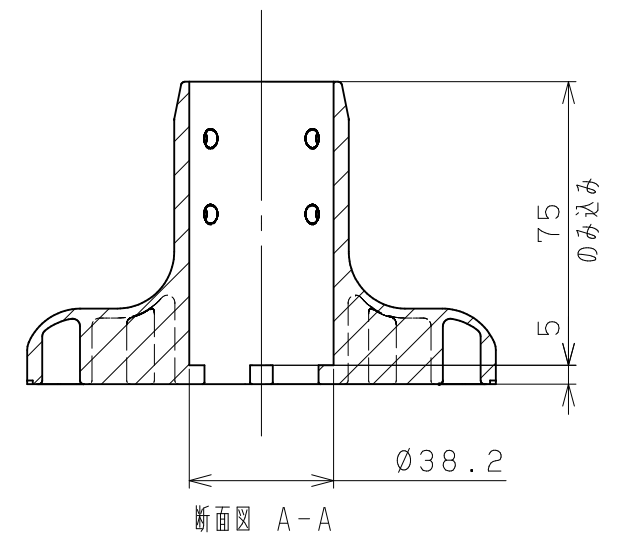
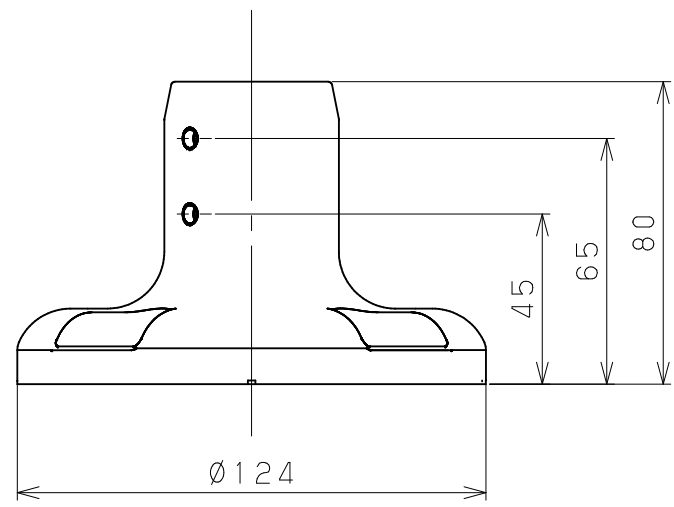
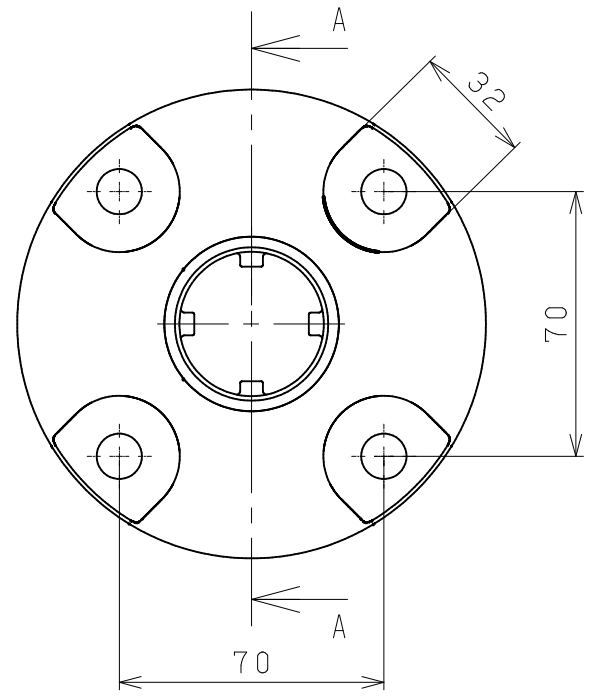


片番	訂正内容	日付	備考	押印	検印	承認
△						
△						



品名	商品コード	品番	色調	備考
ストレートEZレール スタンド直受け	0191612	EZ-12US	アンバーステン	

品番	名称	数量	材質	表面処理	備考
6	ナイロンアンカー-MG10×50	4	ナイロン		同梱品
5	平座金呼び径8	4	SUS304	生地脱脂	同梱品
4	ばね座金呼び径8	4	SUS304	生地脱脂	同梱品
3	コーチスクリュー呼び径8 L=65	4	SUS304	生地脱脂	同梱品
2	六角穴付き止めねじM6×4 くぼみ先	4	SUSXM7	生地脱脂	同梱品
1	スタンド直受け 本体	1	ADC12	指定色焼付塗装	

記事	名称	図番	製図月日	承認	検図	設計	製図	尺度	1/2	マツロク株式会社 MAZROC CO., LTD.