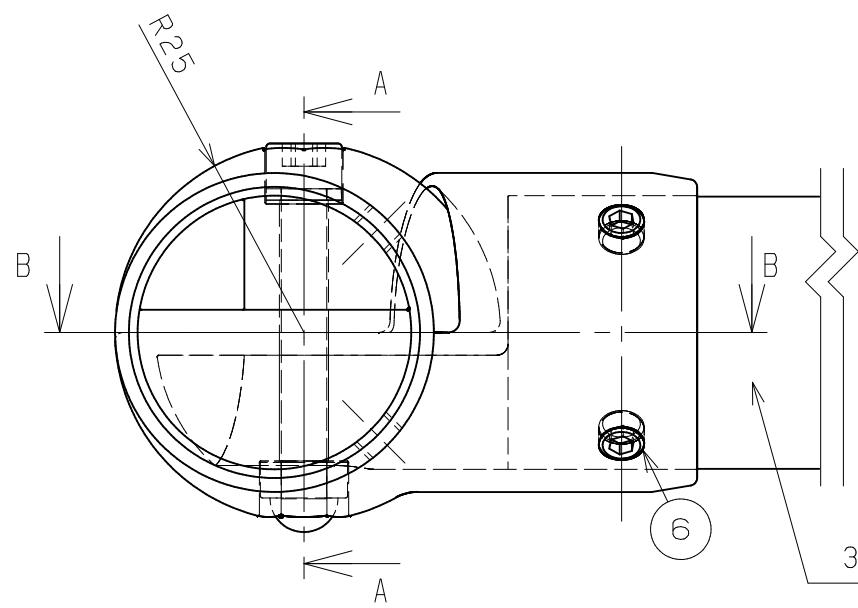
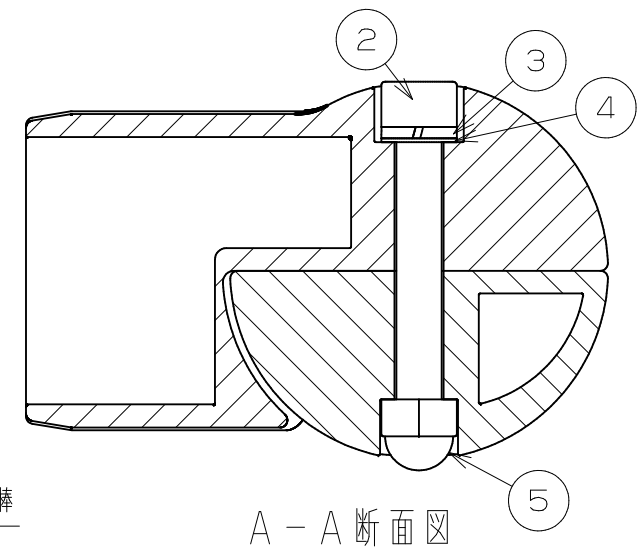


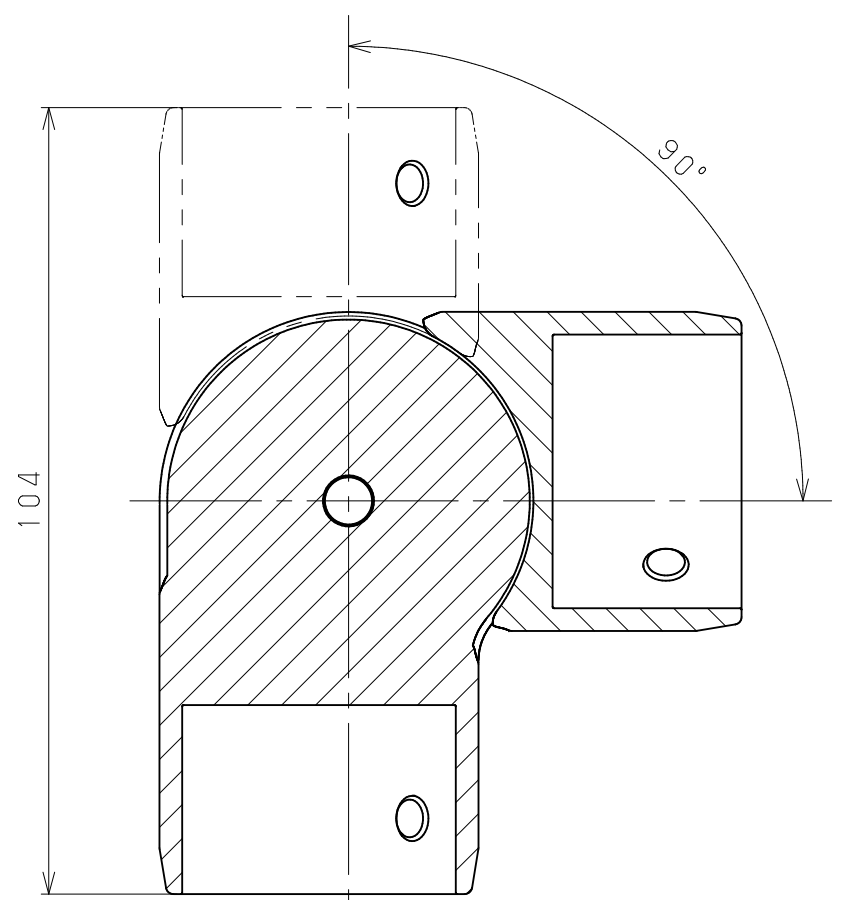
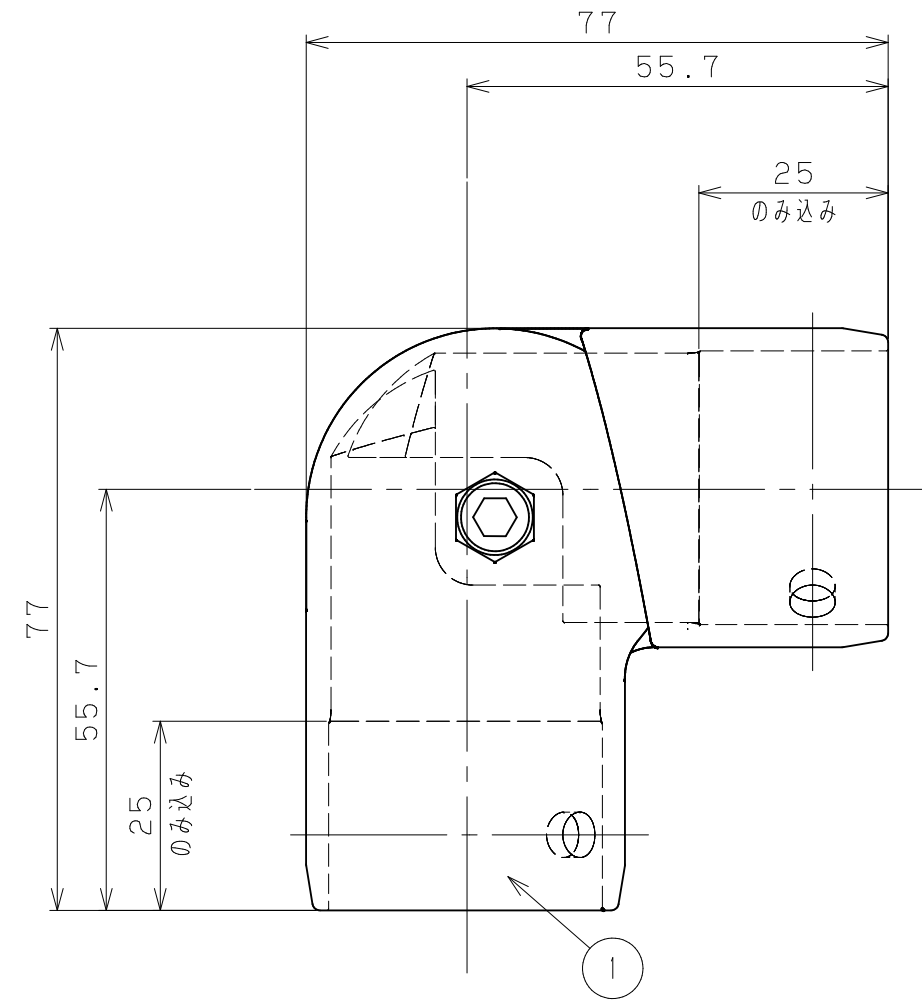
片番	訂正内容	日付	備考	押印	検印	承認
△						
△						



36アルミ樹脂巻手すり棒



A-A断面図



B-B断面図

品番	名	称	数量	材質	表面処理	備考
6	六角穴付き止めねじ	M6×4 くぼみ先	4	SUSXM7	生地脱脂	同梱品
5	平座金	呼び径8	1	SUS304	生地脱脂	同梱品
4	ばね座金	呼び径8	1	SUS304	生地脱脂	同梱品
3	六角袋ナット	M6	1	SUS304	生地脱脂	
2	六角穴付きボルト	M6×40	1	SUS304	生地脱脂	
1	自在ジョイントパーツ		2	ADC12	指定色焼付塗装	

記事

品名	商品コード	品番	色調	備考
ストレートEZレール 自在ジョイント	0191614	EZ-14US	アンバーステン	

名	ストレートEZレール 自在ジョイント	製	図	月	日	承	認	検	図	設	計	製	図
番		尺	度	1	/	1	/						

マツロク株式会社  
MAZROC CO., LTD.