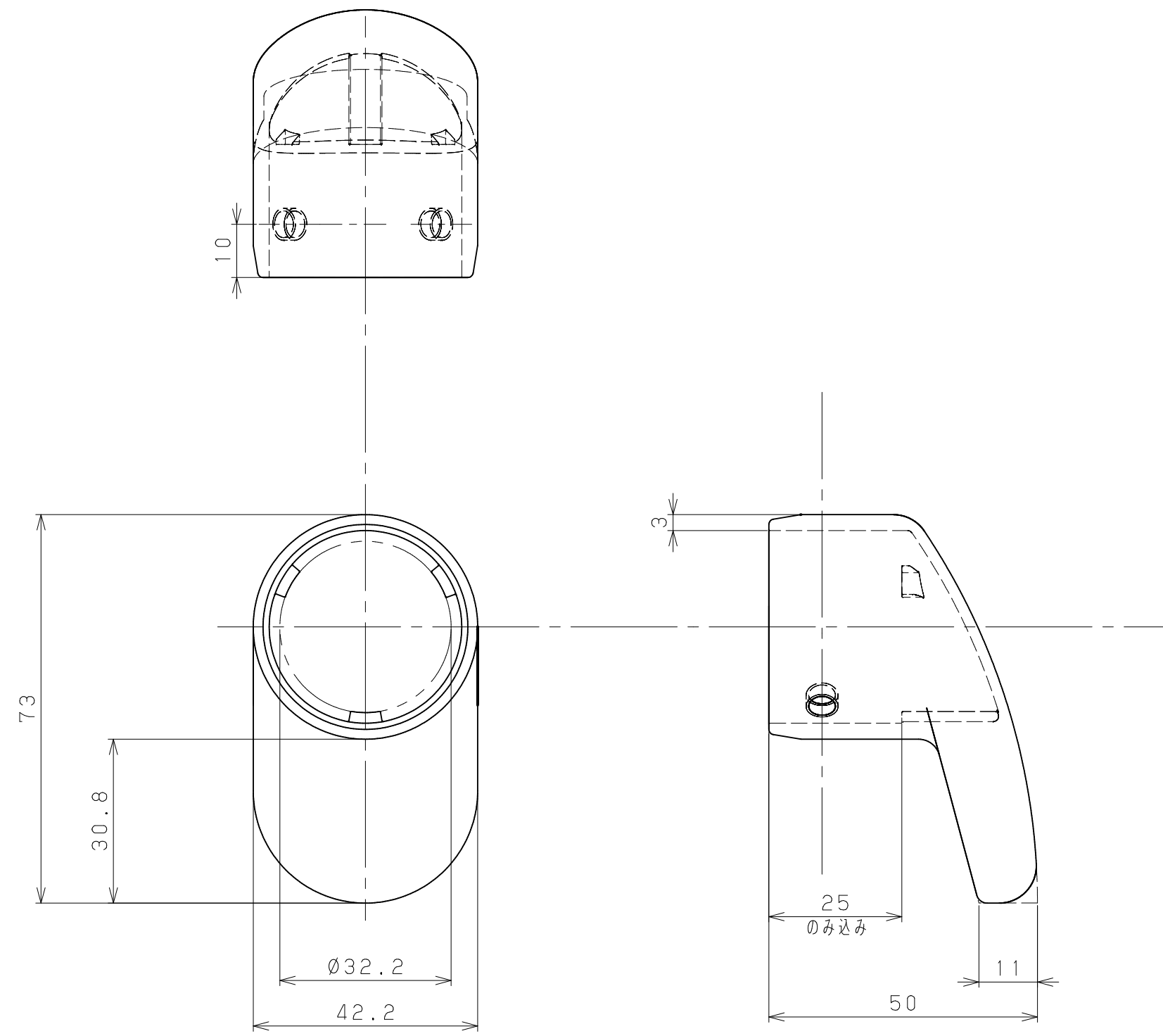


片番	訂正内容	日付	備考	押印	検印	承認
△						
△						



品名	商品コード	品番	色調	備考
ストレートEZレール Rエンドキャップ	0191615	EZ-15US	アンバーステン	

5					
4					
3					
2	六角穴付き止めねじM6×4 くぼみ先	2	SUSXM7	生地脱脂	同梱品
1	Rエンドキャップ	1	ADC12	指定色焼付塗装	
品番	名称	数量	材質	表面処理	備考

記事	名称	ストレートEZレール Rエンドキャップ	製図月日	承認	検図	設計	製図
	図番		尺度	1/1	マツメ株式会社 MAZROC CO., LTD.		