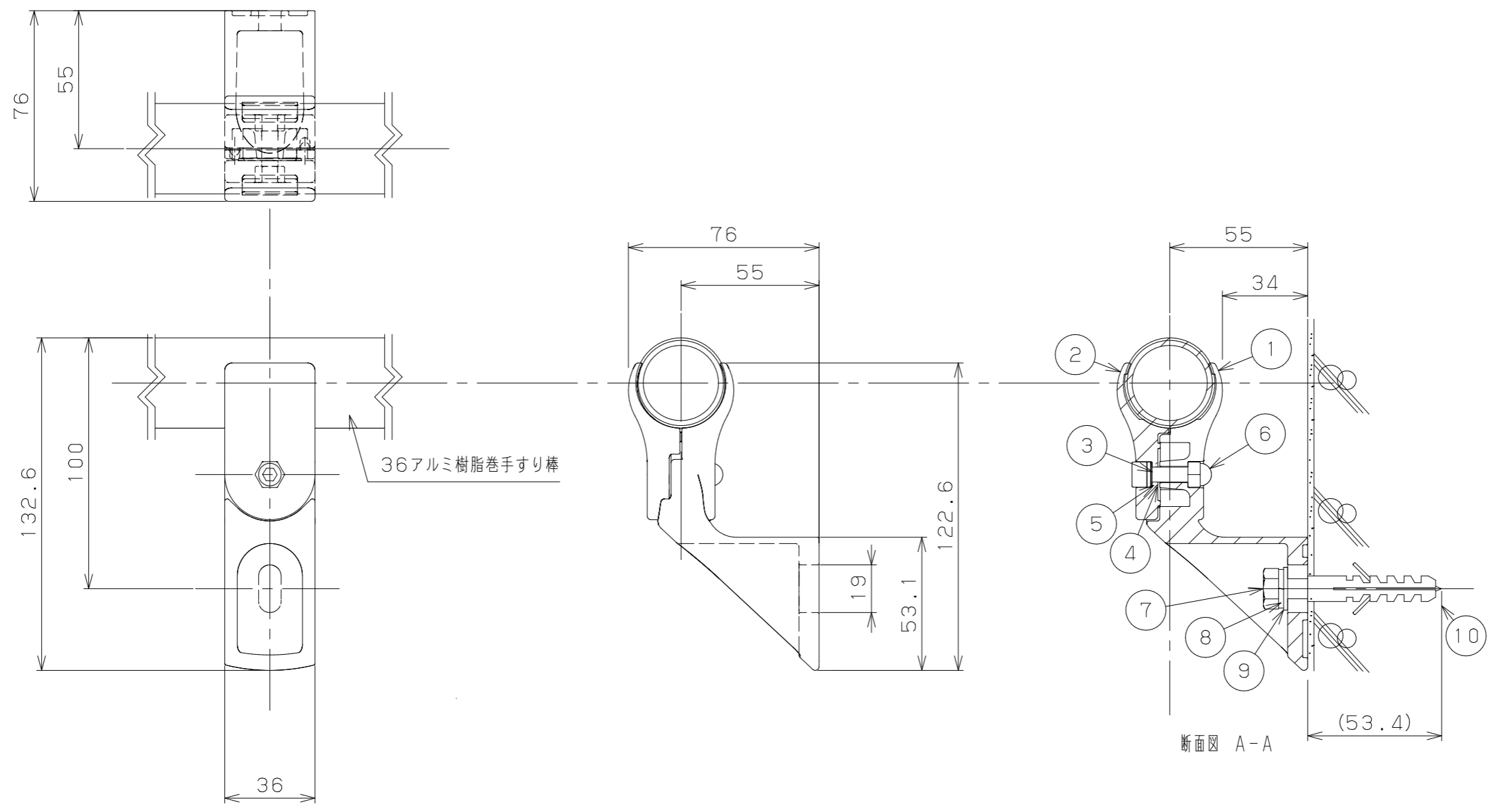


片番	訂正内容	日付	備考	押印	検印	承認
△						
△						



10	ナイロンアンカーMG10×50	1	ナイロン		同梱品
9	ばね座金呼び径8	1	SUS304	生地脱脂	同梱品
8	平座金呼び径8	1	SUS304	生地脱脂	同梱品
7	コーチスクリュー呼び径8 L=65	1	SUS304	生地脱脂	同梱品
6	六角袋ナット M6	1	SUS304	生地脱脂	
5	平座金 呼び6×10×t0.5	1	SUS304	生地脱脂	
4	ばね座金 呼び6×10×t1.6	1	SUS304	生地脱脂	
3	六角穴付きボルトM6×20	1	SUS304	生地脱脂	
2	挟み込みパーツ	1	ADC12	指定色焼付塗装	
1	ブラケット横型 本体	1	ADC12	指定色焼付塗装	
品番	名称	数量	材質	表面処理	備考

品名	商品コード	品番	色調	備考
ストレートEZレール ブラケット横型	0191616	EZ-16US	アンバーステン	

記事	名称	ストレートEZレール ブラケット横型 組図	製図月日	承認	検図	設計	製図
	図番		尺度	1/2	マツ六株式会社 MAZROC CO., LTD.		