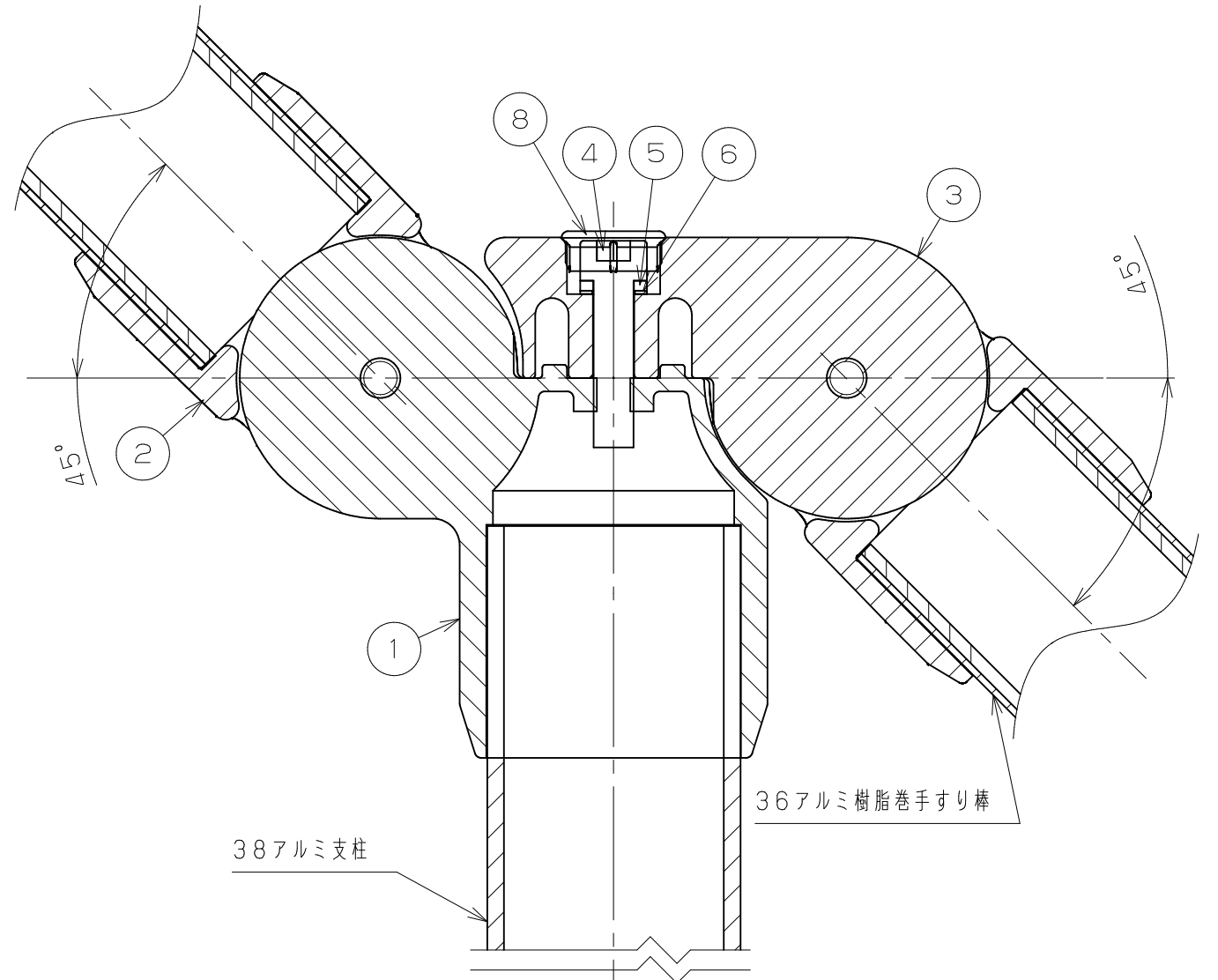
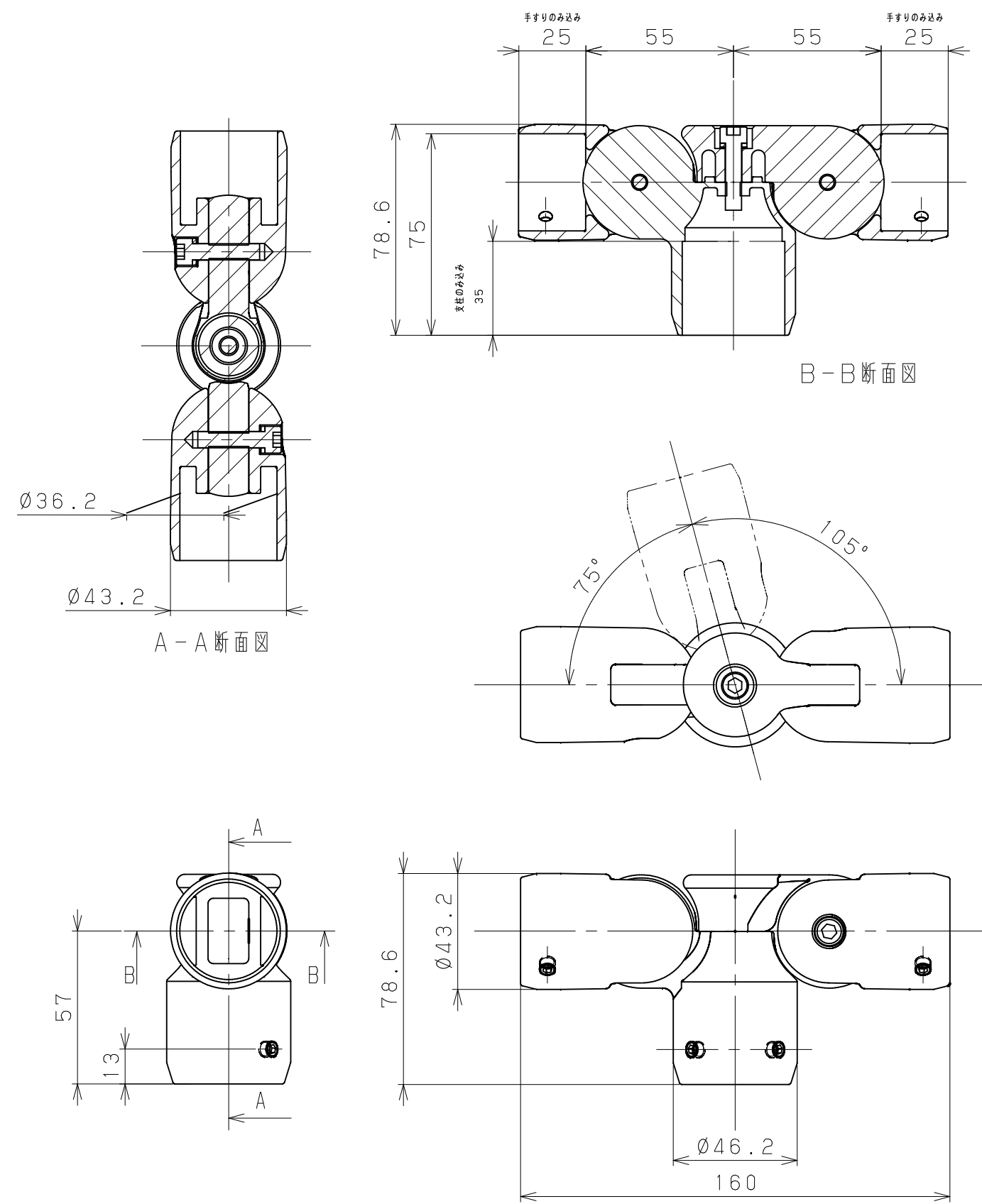


片番	訂正内容	日付	備考	押印	検印	承認
△						
△						



8	ねじ隠しキャップ	1	耐候性PE	練込着色	同梱品
7	六角穴付き止めねじM6×4 くぼみ先	6	SUSXM7	生地脱脂	同梱品
6	平座金 呼び6×10×t0.5	3	SUS304	生地脱脂	
5	ばね座金 呼び6×10×t1.6	3	SUS304	生地脱脂	
4	六角穴付きボルトM6×25	3	SUS304	生地脱脂	
3	支柱用コーナージョイント上パーツ	1	ADC12	指定色焼付塗装	
2	支柱用コーナージョイントカップ	2	ADC12	指定色焼付塗装	
1	支柱用コーナージョイント下パーツ	1	ADC12	指定色焼付塗装	
品番	名称	数量	材質	表面処理	備考

品名	商品コード	品番	色調	備考
ストレートEZレール 支柱用コーナージョイント	0191618	EZ-18US	アンバーステン	

記事	名称	ストレートEZレール 支柱用コーナージョイント	製図月日	承認	検図	設計	製図
	図番		尺度	1/2/1	マツロク株式会社 MAZROC CO., LTD.		