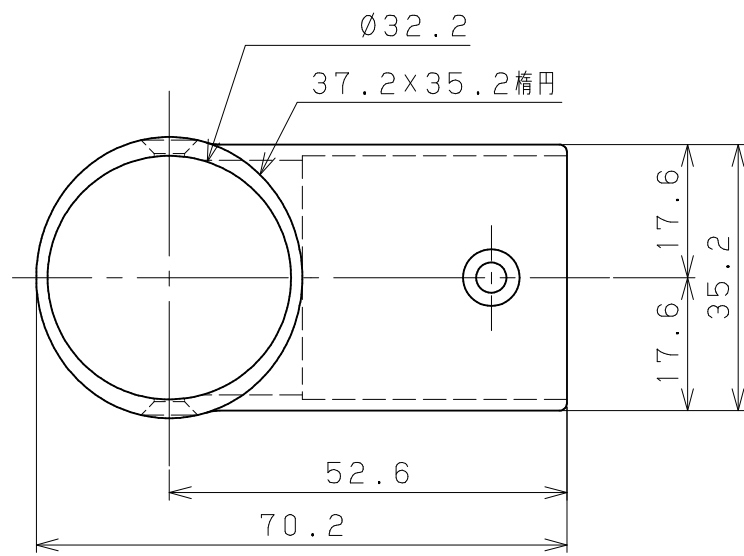
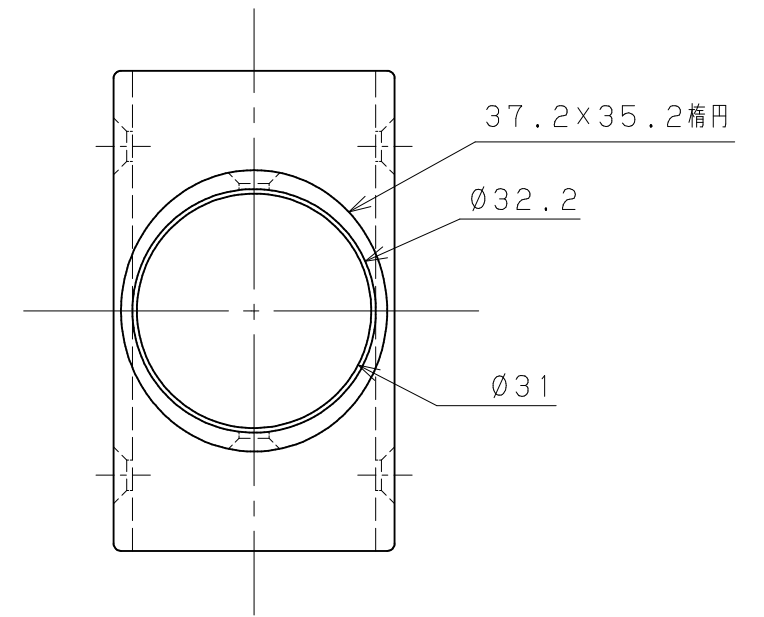
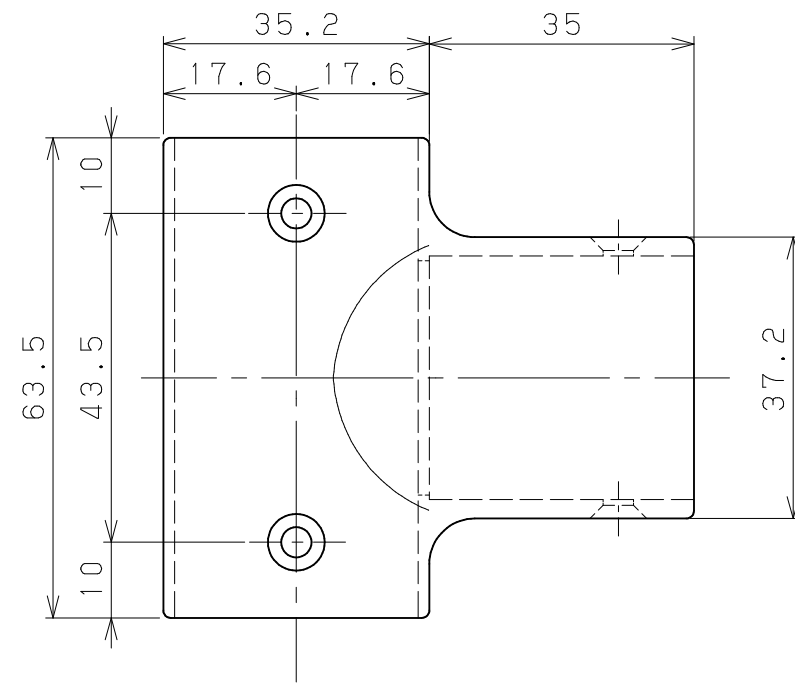
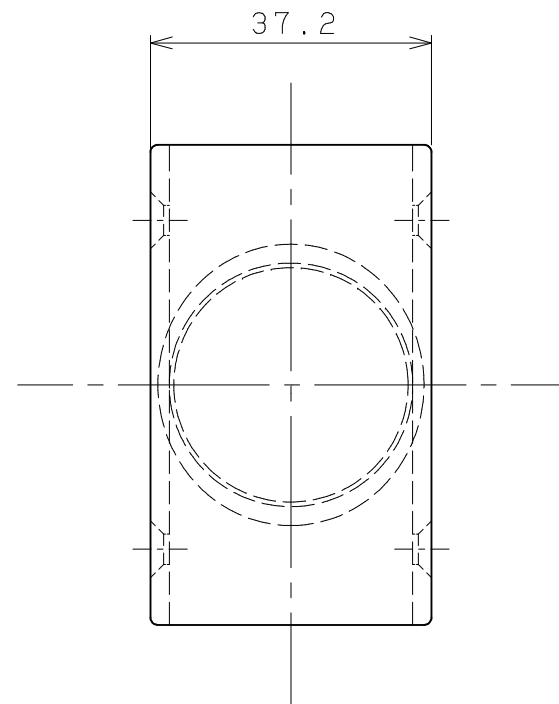


片番	訂正内容	日付	備考	押印	検印	承認
△		..				
△		..				



品名	商品コード	品番	備考
32ステンロストワックス手すり チーズ	013-7980	LW-04	

品番	名称	数量	材質	表面処理	備考	名称	32ステンロストワックス手すり チーズ	製図月日	承認	検図	設計	製図
2	手摺取付ビス	6	YUS550	生地脱脂	⊕皿ドリルネジ3.5×13							
1	ステンレスチーズソケット	1	SCS13	鏡面パフ仕上								
						図番		尺度	1/1	マツロク株式会社 MAZROC CO., LTD.		