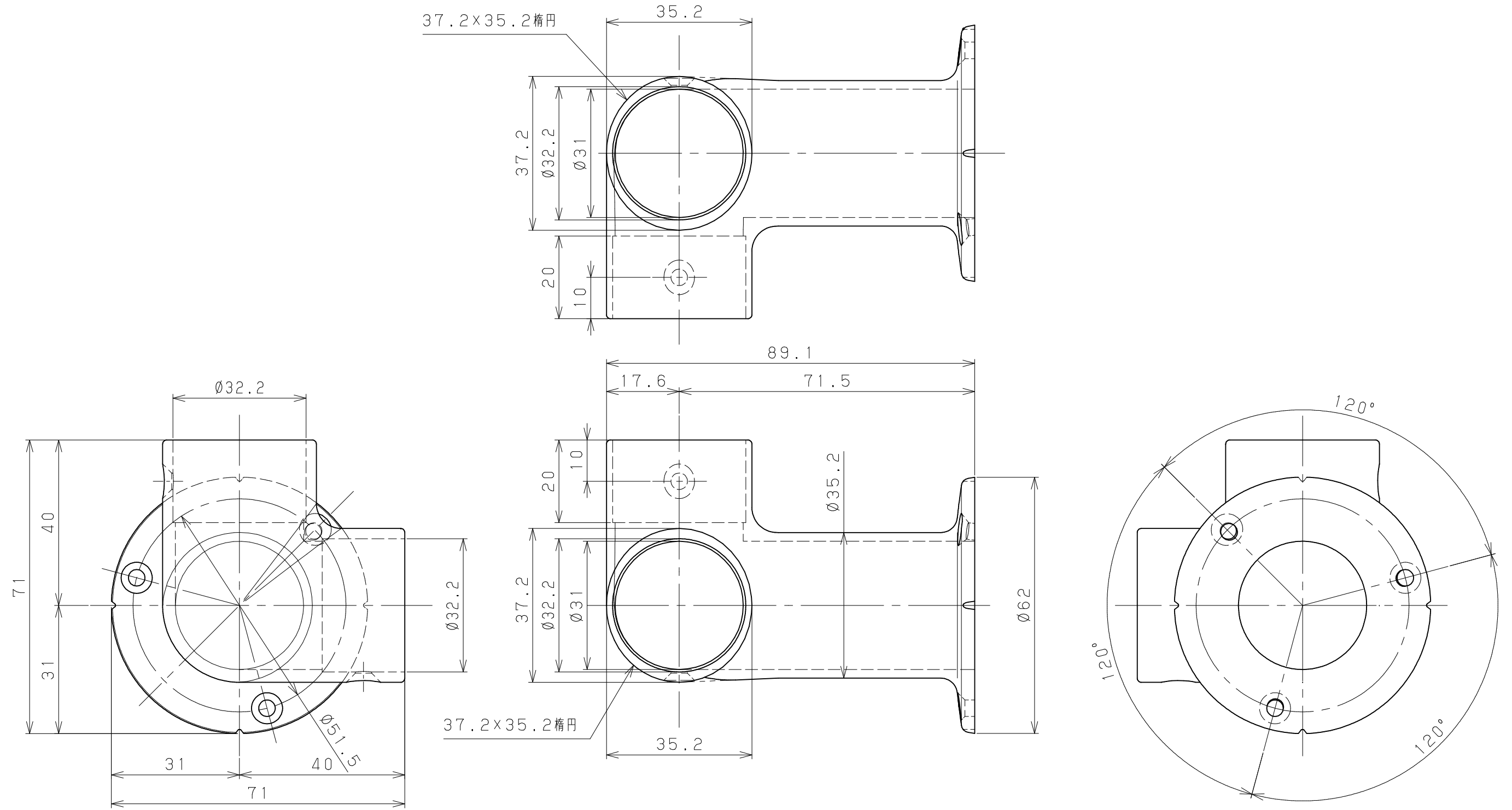


片番	訂正内容	日付	備考	押印	検印
△		..			
△		..			



品名	商品コード	品番	備考
32ステンロストワックス手すり コーナーブラケット	013-7981	LW-05	

3	ブラケット取付ネジ	3	YUS550	生地脱脂	⊕ 皿タップ'ング' 1種3.5x40満付	記 事 名 称 32ステンロストワックス手すり コーナーブラケット 製 図 月 日 承 認 尺 度 1 / 1 /	検 図 設 計 製 図 マツロク株式会社 MAZROC CO., LTD.
2	手摺固定ネジ	2	YUS550	生地脱脂	⊕ 皿ドリルネジ3.5x13		
1	ステンレスコーナーブラケット	1	SCS13	パフ研磨	鏡面仕上		
品番	名 称	数量	材 質	表 面 処 理	備 考		