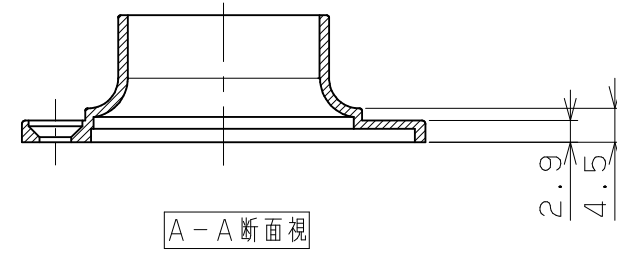
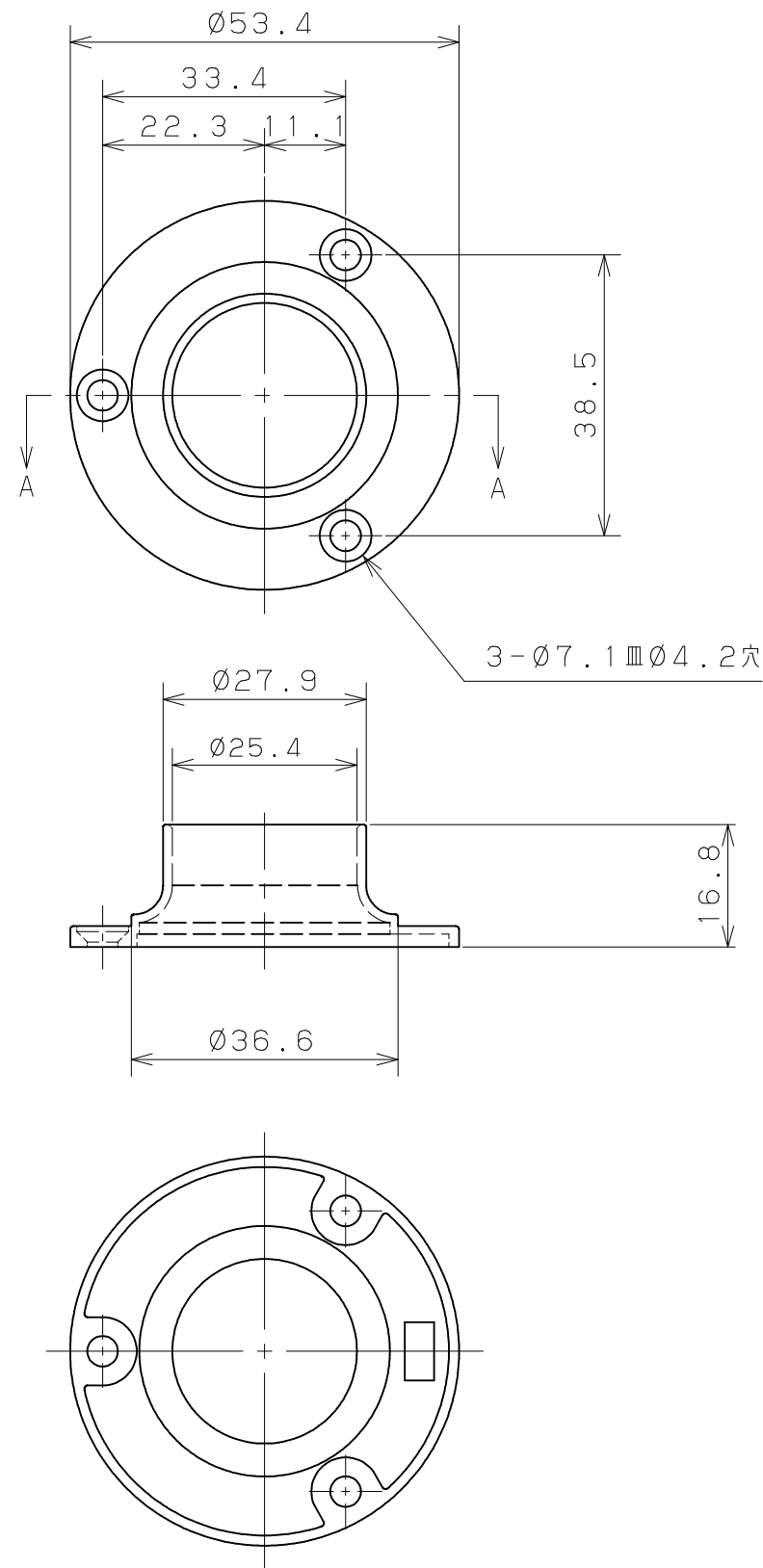


片番	訂正内容	日付	備考	押印	検印	承認
△		..				
△		..				



品名	商品コード	備考
TMハイネックソケット25	0133520	

品番	名称	数量	材質	表面処理	備考	記	名称	製	図	月	日	承	認	検	図	設	計	製	図	
2	取付けねじ	3	鋼線	ニッケルメッキ	⊕Mタップピンねじ1種4x30 (D=7)		TMハイネックソケット25													
1	TMハイネックソケット 25	1	亜鉛合金	クロムメッキ																

マツロク株式会社  
MAZROC CO., LTD.