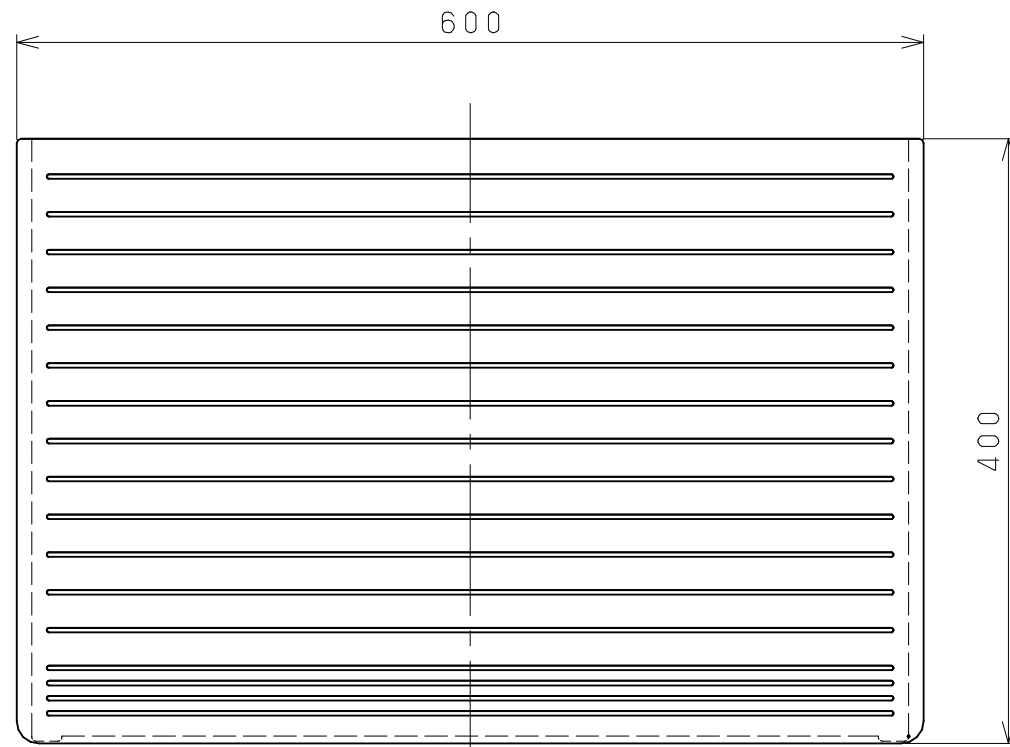
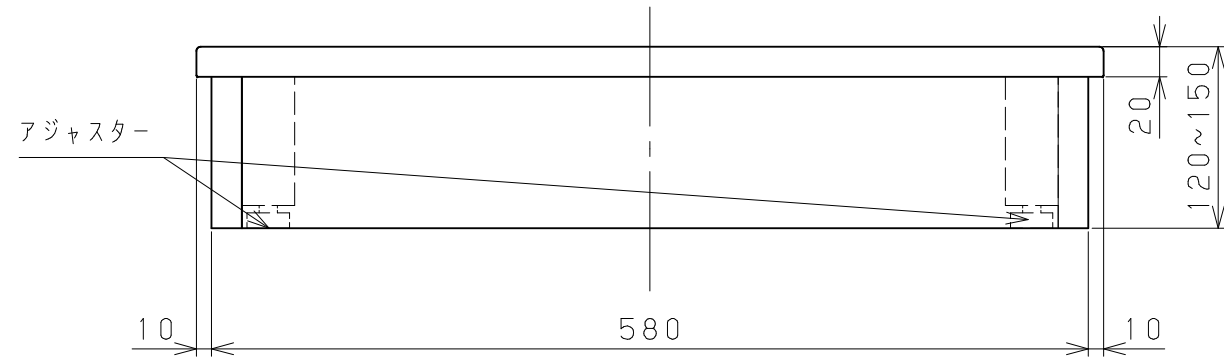
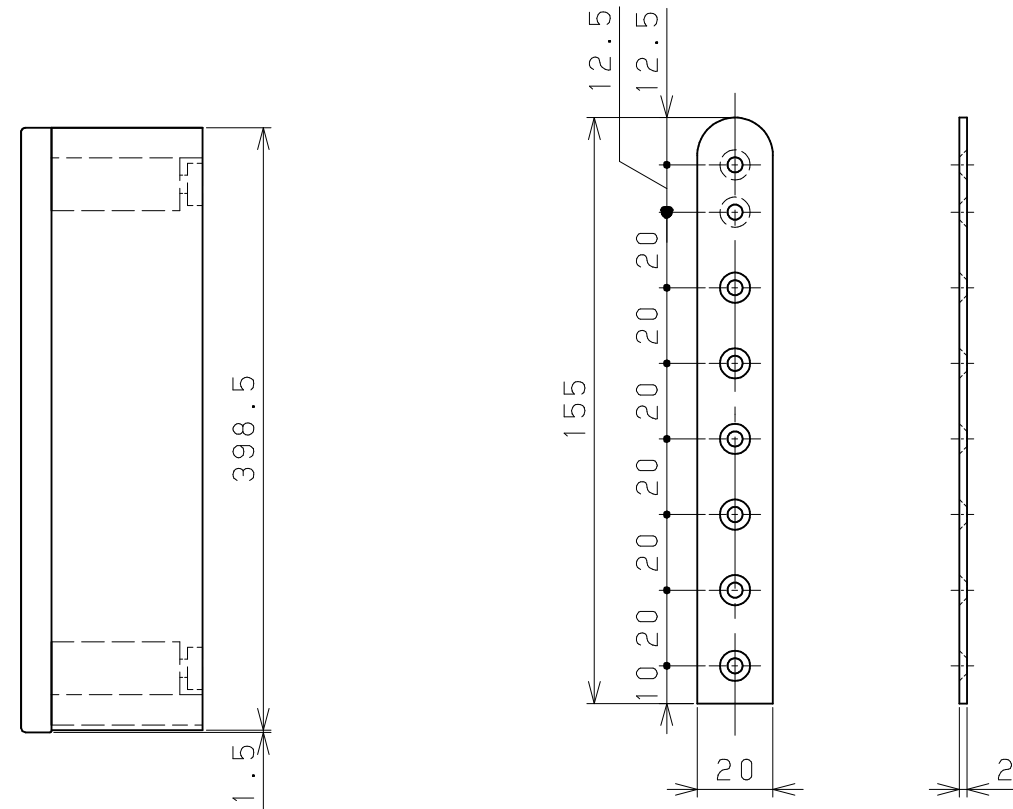


片番	訂正内容	日付	備考	押印
△				
△				

① (S=1/5)



② (S=1/2)



品名	商品コード	色調	備考
木製踏台DX 1段12	013-7390	ミディアムオーク	

品番	品名	数量	材質	表面処理	備考	名称	製図月日	承認	検図	設計	製図
3	取付ねじ	8	SUS304	頭部固定金具と同色塗装	⊕皿木ねじ3.8×16	木製踏台DX 1段12					
2	固定金具	2	SUS304	粉体塗装	色：ブラウン						
1	木製踏台DX 1段12	1	ラバーウッド集成材	ポリウレタン塗装	色：ミディアムオーク		尺度 1/5				
							尺度 1/2				

マツ六株式会社
MAZROC CO., LTD.