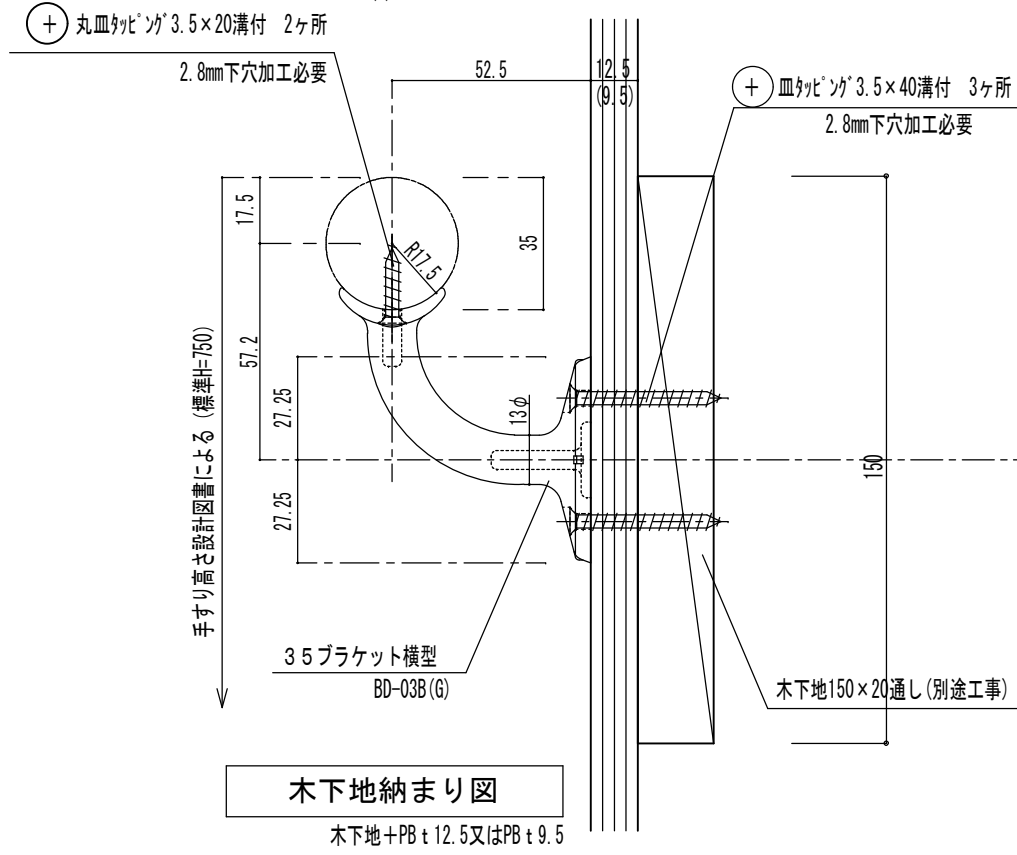
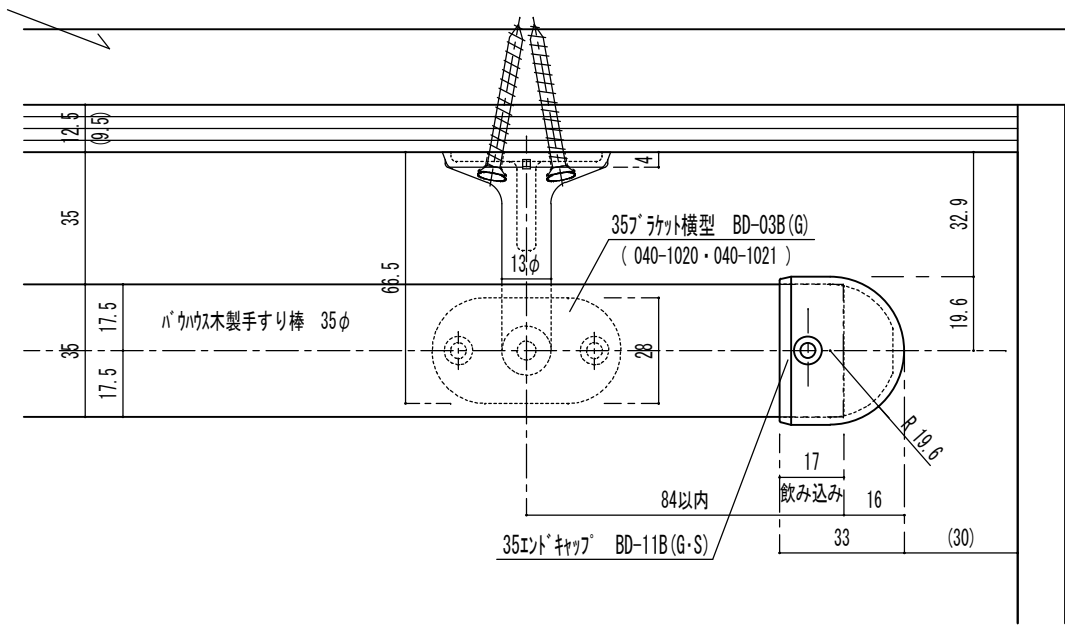
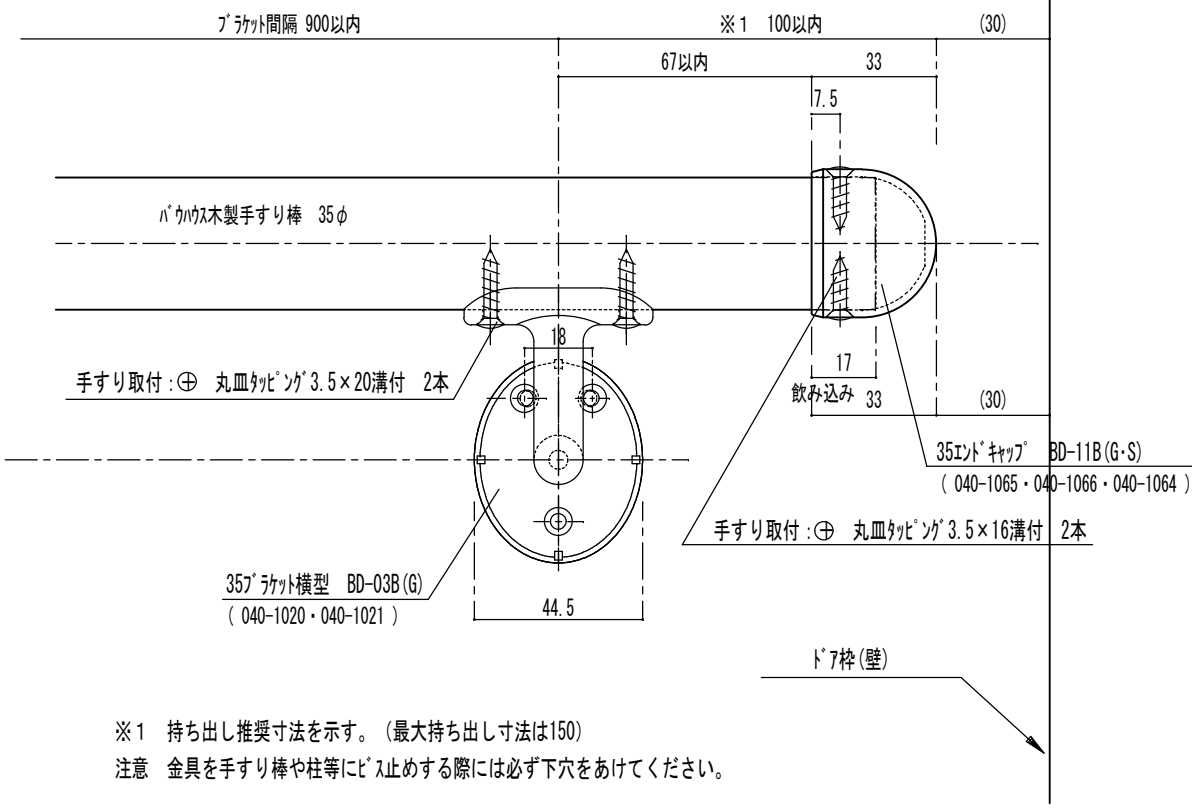


付属ねじ  
 手すり取付: ⊕ 丸皿タビ'ング' 3.5×20溝付 2本  
 ブラケット取付: ⊕ 皿タビ'ング' 3.5×40溝付 3本

**35°ラケット横型詳細図**  
BD-03B(G)



**木下地納まり図**  
木下地+PB ±12.5又はPB ±9.5



※1 持ち出し推奨寸法を示す。(最大持ち出し寸法は150)  
 注意 金具を手すり棒や柱等にビス止めする際には必ず下穴をあけてください。

品番	名称	数量	材質	表面処理	備考	記	木下地納まり図	名	ハウスメイト横型納まり詳細図	製	08.03.27	承		検		設		製	
						事		称	形式 笠木:ハウスメイト手すり棒35φ ブラケット: BD-03B(G)	図		尺							
								番	BD-03B(G)	度	1/2								

