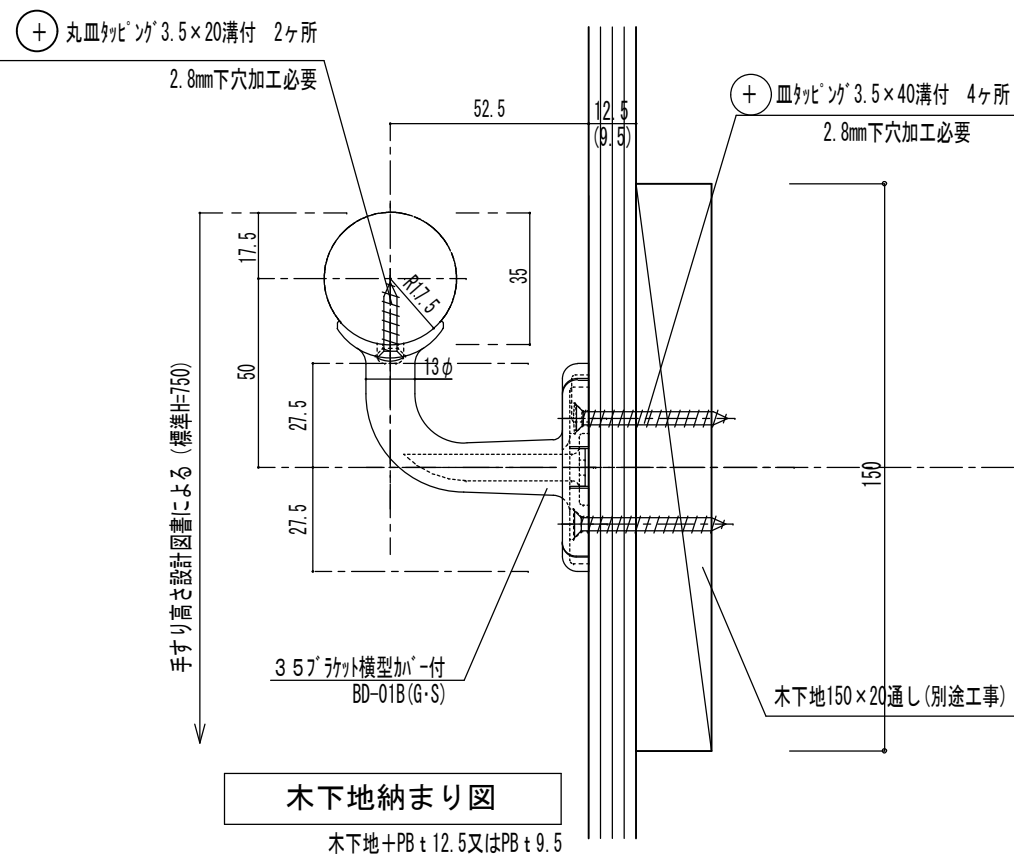
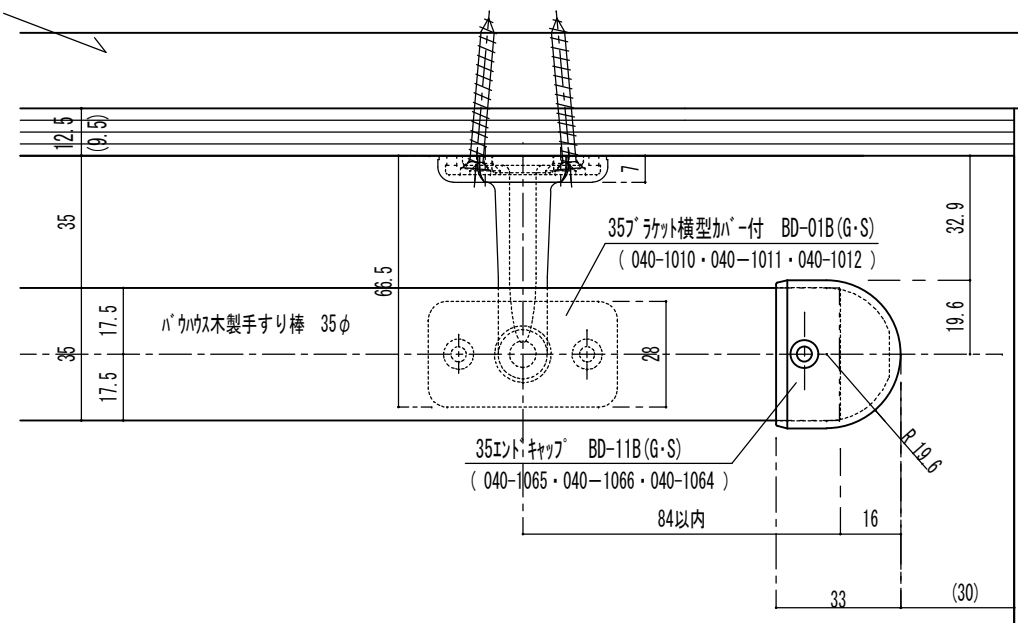


付属ねじ
手すり取付：⊕ 丸皿ネジ[®] 3.5×16溝付 2本

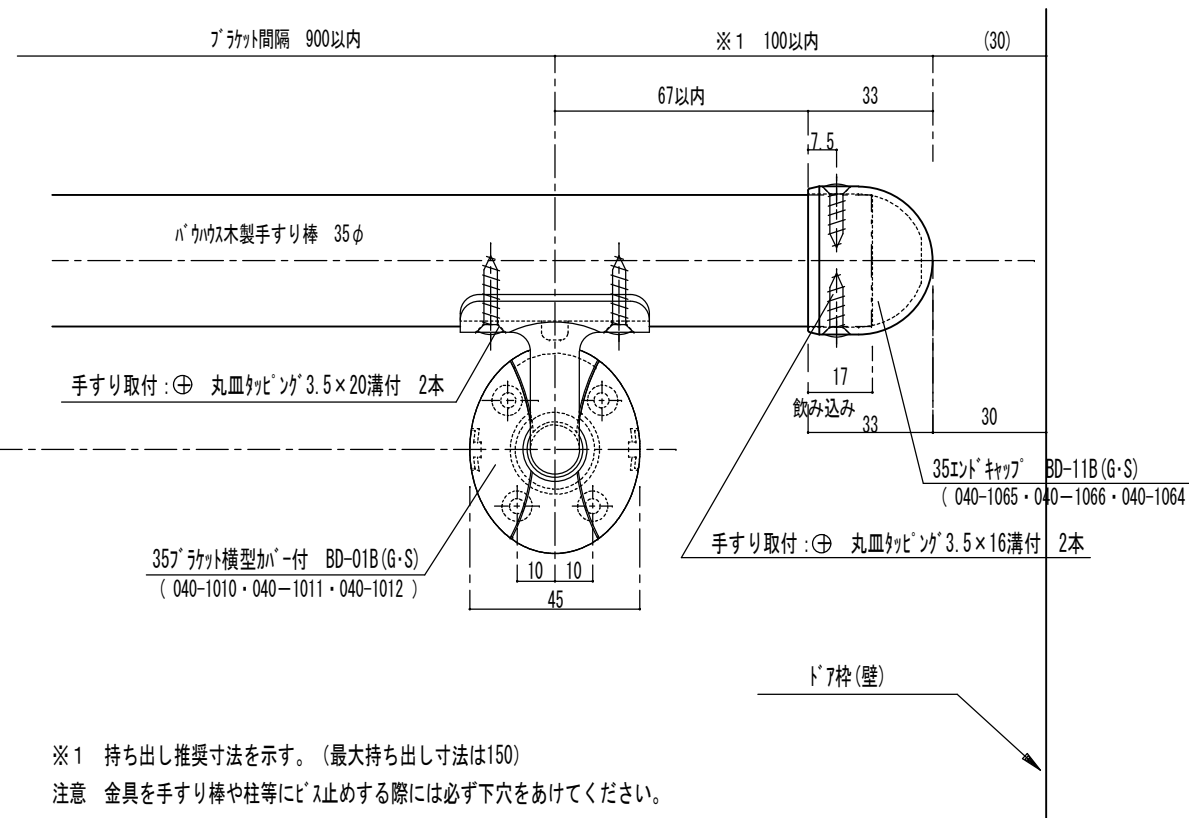
35エンドキャップ 詳細図
BD-11B(G・S)

木下地150×20通し(別途工事)



木下地納まり図

木下地+PB t 12.5又はPB t 9.5



※1 持ち出し推奨寸法を示す。(最大持ち出し寸法は150)
注意 金具を手すり棒や柱等にビス止めする際には必ず下穴をあけてください。

品番	名称	数量	材質	表面処理	備考	記	名	製	承	検	設	製
						木下地納まり図	ハカウスセレクト横型納まり詳細図	07.12.17				
							形式 笠木:ハカウス手すり棒35φ					
							ラケット: BD-01B(G・S)					
							BD-11B(G・S)	1/2				

