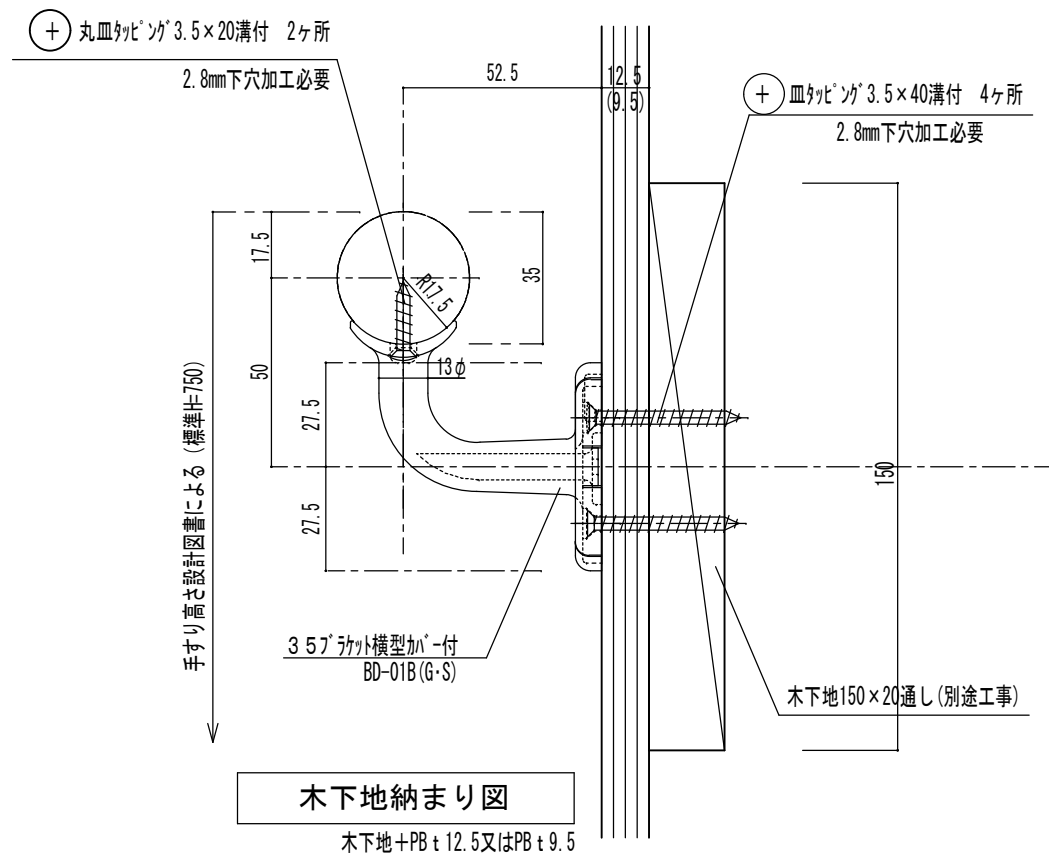
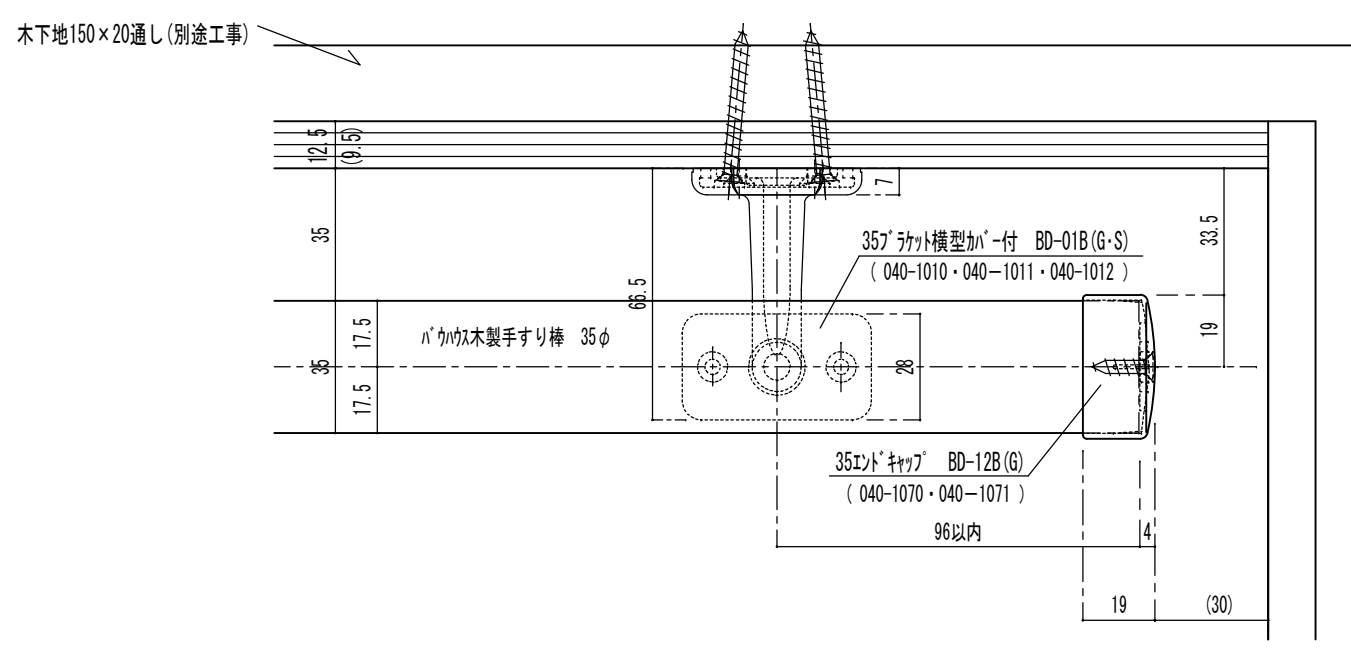
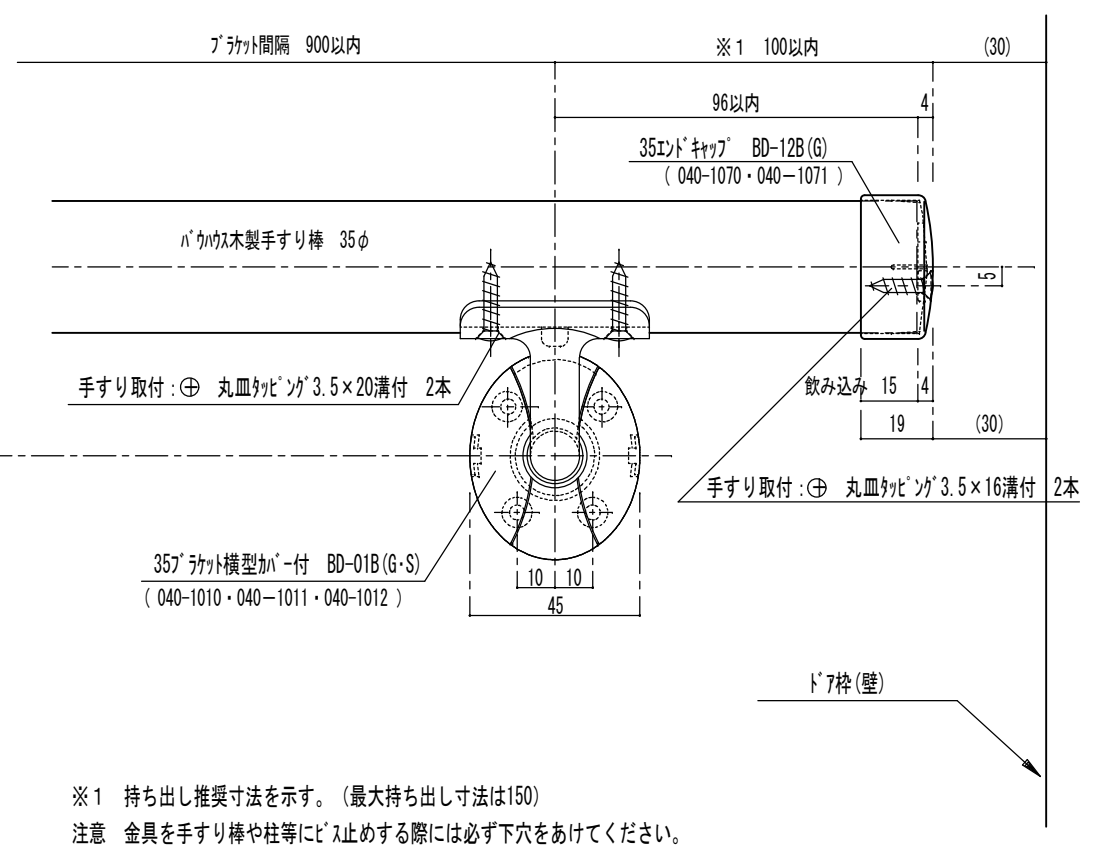


付属ねじ  
手すり取付：⊕ 丸皿タビ'ング 3.5×16溝付 1本

**35エンドキャップ 詳細図**  
BD-12B(G)



**木下地納まり図**  
木下地+PB t 12.5又はPB t 9.5



※1 持ち出し推奨寸法を示す。(最大持ち出し寸法は150)  
注意 金具を手すり棒や柱等にビス止めする際には必ず下穴をあけてください。

品番	名称	数量	材質	表面処理	備考	記事	木下地納まり図	名称	ハ'カウスセレクト横型納まり詳細図 形式 笠木:ハ'カウス手すり棒35φ 'ラケット: BD-01B(G-S)	製図月日	08.04.10	承認	検図	設計	製図	
								図番	BD-12B(G)	尺度	1/2		<b>マツ六株式会社</b> <b>MAZROC CO., LTD.</b>			