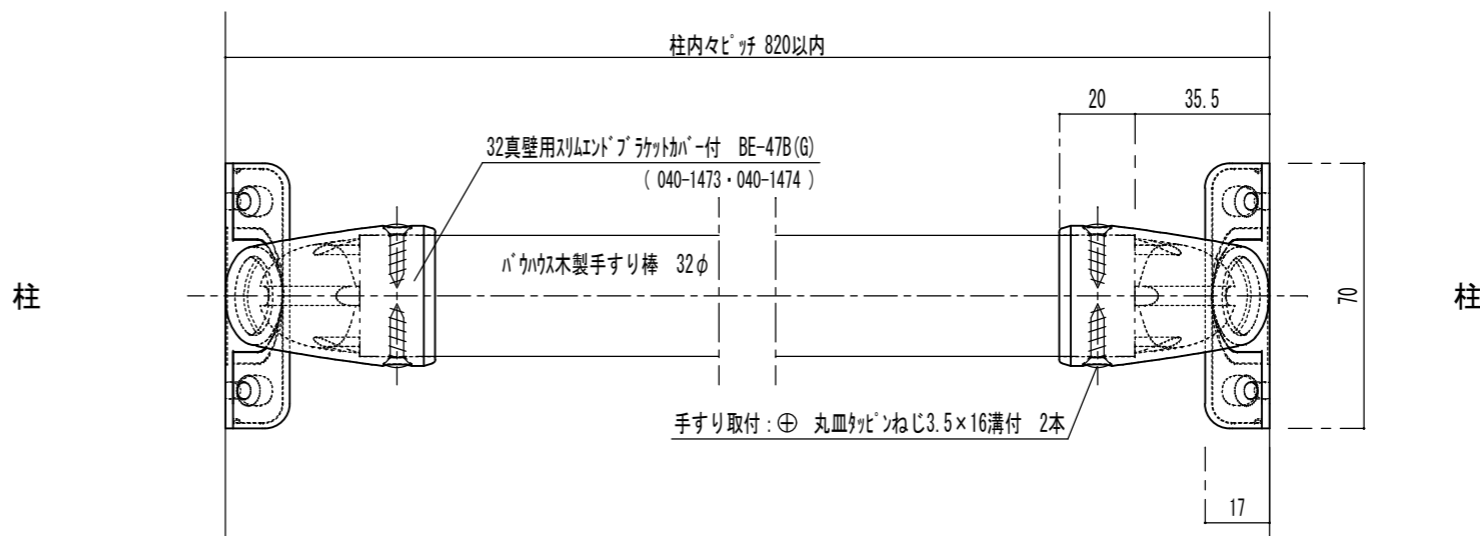
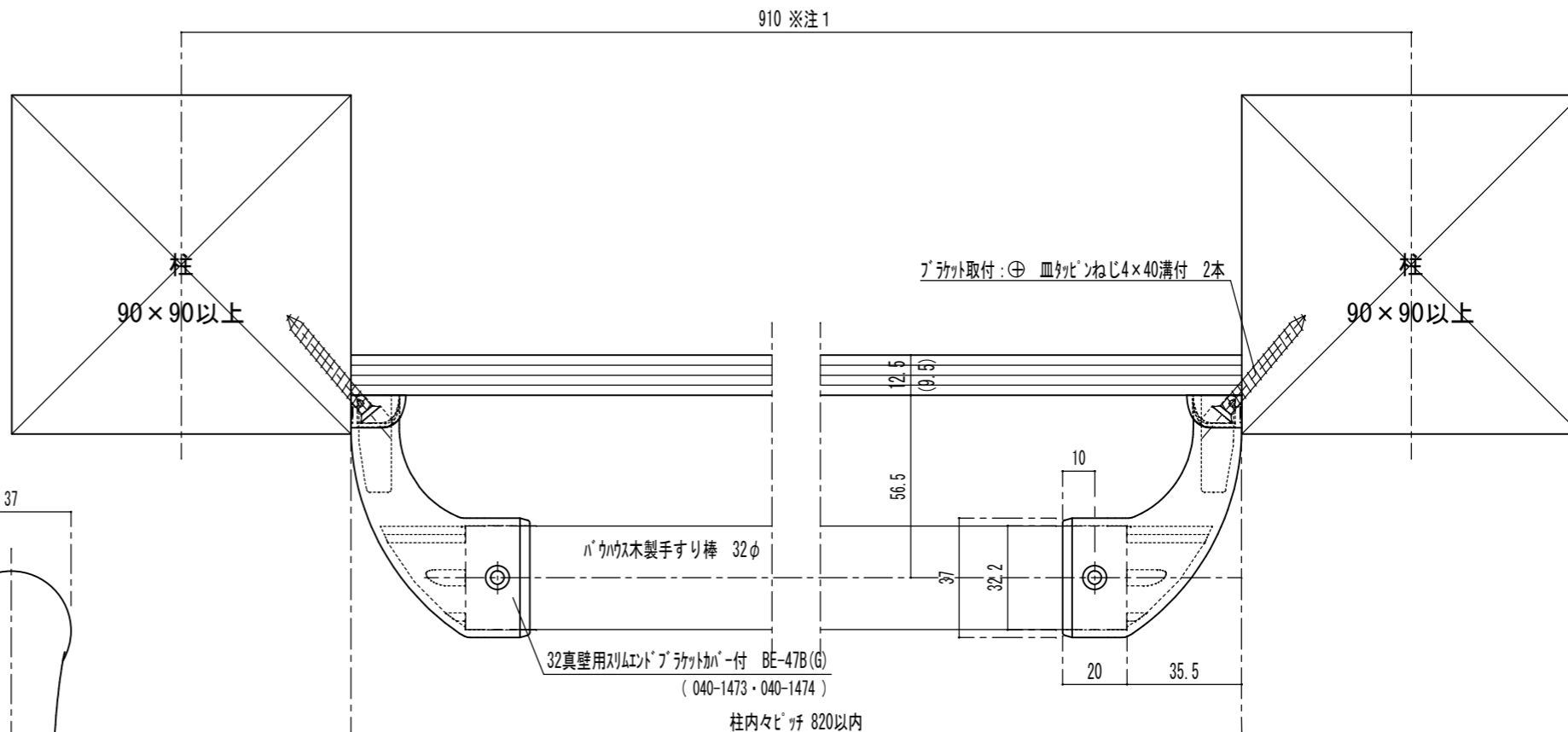
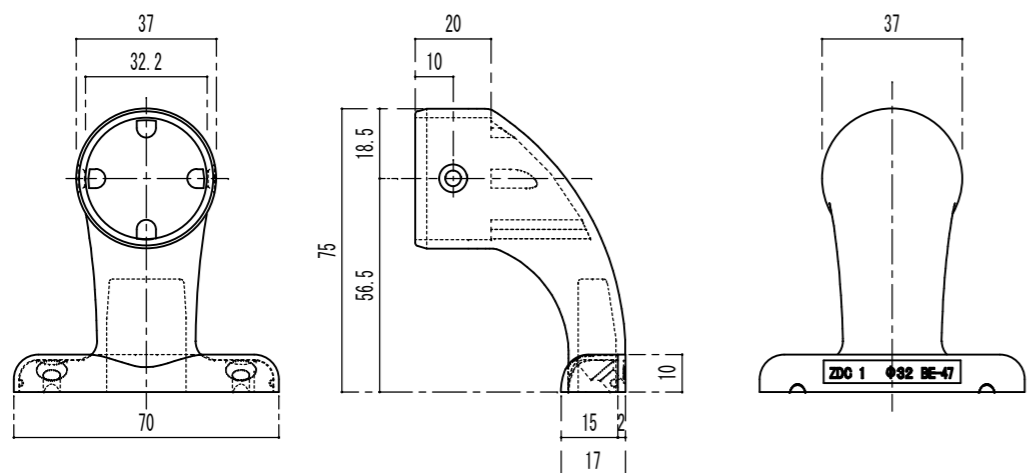


付属ねじ
 手すり取付: ⊕ 丸皿ネジ3.5×16 2本
 ブラケット取付: ⊕ 皿ネジ4.0×40溝付 2本

32真壁用スリムエンド®ブラケットカバー付詳細図

BE-47B(G)

注意 金具を手すり棒や柱等にビス止めする際には必ず下穴をあけてください。



注1) 柱感覚が910以上の場合は使用しないでください。

品番	名称	数量	材質	表面処理	備考	記事	名称	製図月日	承認	検図	設計	製図
							ハウスメイト®真壁用スリムエンド®納まり詳細図 形式: ハウスメイト®手すり棒32φ ブラケット: BE-01B(G)	11.07.12				
							BE-47B(G)	尺度	1/2	マヅロク株式会社 MAZROC CO., LTD.		